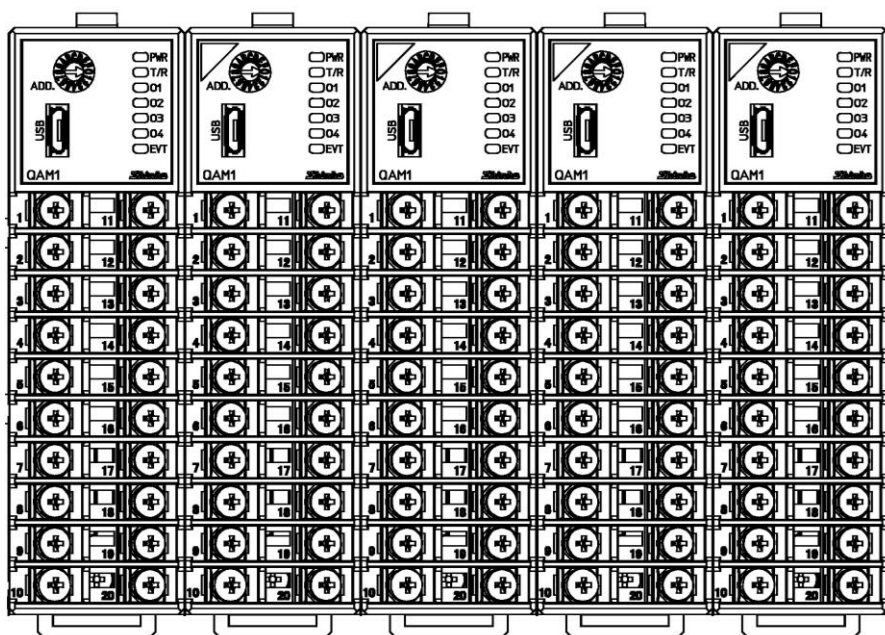


4点 アナログ入出力モジュール

QAM1-4

取扱説明書



Shinko

はじめに

このたびは、4点 アナログ入出力モジュール [QAM1-4] (以下、本器またはアナログ入出力モジュール)をお買い上げ頂きましてまことにありがとうございました。

この取扱説明書(以下、本書)は、本器の設置方法、機能、操作方法および取扱いについて説明したものです。本書をよくお読み頂き、十分理解されてからご使用くださいますようお願い致します。


また、誤った取扱いなどによる事故防止の為、本書は最終的に本器をお使いになる方のお手元に、確実に届けられるようお取り計らいください。

ご注意

- ・本器は、記載された仕様範囲内で使用してください。
仕様範囲外で使用した場合、火災または本器の故障の原因になります。
- ・本書に記載されている警告事項、注意事項を必ず守ってください。
これらの警告事項、注意事項を守らなかった場合、重大な傷害や事故につながる恐れがあります。
- ・本書の記載内容は、将来予告なしに変更することがあります。
- ・本書の内容に関しては万全を期していますが、万一ご不審な点や誤り等お気づきのことがありましたら、お手数ですが裏表紙記載の弊社営業所または出張所までご連絡ください。
- ・本器は、制御盤内 DIN レールに取り付けて使用することを前提に製作しています。
使用者が電源端子等の高電圧部に近づかないような処置を最終製品側で行ってください。
- ・本書の記載内容の一部または全部を無断で転載、複製することは禁止されています。
- ・本器を運用した結果の影響による損害、弊社において予測不可能な本器の欠陥による損害、その他すべての間接的損害について、いっさい責任を負いかねますのでご了承ください。

安全上のご注意(ご使用前に必ずお読みください。)

安全上のご注意では、安全注意事項のランクを“警告、注意”として区分しています。

なお、 注 意に記載した事項でも、状況によっては重大な結果に結びつく可能性がありますので、記載している事柄は必ず守ってください。



警告

取扱いを誤った場合、危険な状況が起こりえて、人命や重大な傷害にかかわる事故の起こる可能性が想定される場合。



注意

取扱いを誤った場合、危険な状況が起こりえて、中程度の傷害や軽傷を受ける可能性が想定される場合および機器損傷の発生が想定される場合。



警告

- ・感電および火災防止の為、弊社のサービスマン以外は本器内部に触れないでください。
- ・感電、火災事故および機器故障防止の為、部品の交換は弊社のサービスマン以外は行わないでください。



安全に関するご注意

- ・正しく安全にお使いいただくため、ご使用前には必ず本書をよくお読みください。
- ・本器は、産業機械・工作機械・計測機器に使用される事を意図しています。
代理店または弊社に使用目的をご提示の上、正しい使い方をご確認ください。(人命にかかわる医療機器等には、ご使用にならないでください。)
- ・定期的なメンテナンスを弊社に依頼(有償)してください。
- ・本書に記載のない条件・環境下では使用しないでください。
本書に記載のない条件・環境下で使用された場合、物的・人的損害が発生しても、弊社はその責任を負いかねますのでご了承ください。

輸出貿易管理令に関するご注意

大量破壊兵器(軍사용途・軍事設備等)で使用される事がないよう、最終用途や最終客先を調査してください。

尚、再販売についても不正に輸出されないよう、十分に注意してください。

ご注意

1. 取り付け上の注意

注意

[本器は、次の環境仕様で使用されることを意図しています。(IEC61010-1)]

- ・過電圧カテゴリⅡ，汚染度2

[本器は、下記のような場所でご使用ください。]

- ・塵埃が少なく、腐蝕性ガスのないところ。
- ・可燃性、爆発性ガスのないところ。
- ・機械的振動や衝撃の少ないところ。
- ・直射日光が当たらず、周囲温度が-10～50℃で急激な温度変化および氷結の可能性がないところ。
- ・湿度が35～85%RHで、結露の可能性がないところ。
- ・大容量の電磁開閉器や、大電流の流れている電線から離れているところ。
- ・水、油および薬品またはそれらの蒸気が直接あたる恐れのないところ。
- ・制御盤内に設置する場合、制御盤の周囲温度ではなく、本器の周囲温度が50℃を超えないようにしてください。本器の電子部品(特に電解コンデンサ)の寿命を縮める恐れがあります。

※本器のケース材質は、難燃性樹脂を使用していますが、燃えやすいもののそばには設置しないでください。

また、燃えやすい物の上に直接置くことはしないでください。

2. 配線上の注意

注意

- ・配線作業を行う場合、電線屑を本器の通風窓へ落とし込まないでください。
火災、故障、誤動作の原因となります。
- ・本器の端子に配線作業を行う場合、M3ねじに適合する絶縁スリーブ付圧着端子を使用してください。
- ・本器の端子台は、左側から配線する構造になっています。
リード線は、必ず左側方向から本器の端子へ挿入し、端子ねじで締付けてください。
- ・端子ねじを締め付ける場合、適正締め付けトルク以内で締め付けてください。
適正締め付けトルク以上で締め付けると、端子ねじの破損およびケースの変形が生じる恐れがあります。
- ・配線作業時や配線後、端子部を基点としてリード線を引っ張ったり曲げたりしないでください。
動作不良などの原因となる可能性があります。
- ・本器は電源スイッチ、遮断器およびヒューズを内蔵していません。
必ず本器の近くに適切な電源スイッチ、遮断器およびヒューズを別途設けてください。
- ・電源(24V DC)は、極性を間違わないようにしてください。
- ・入力端子に接続されるセンサに、商用電源が接触または印加されないようにしてください。
- ・熱電対、補償導線は、本器のセンサ入力仕様に合ったものをご使用ください。
- ・測温抵抗体は、3導線式のもので本器のセンサ入力仕様に合ったものをご使用ください。
- ・入力線(熱電対、測温抵抗体等)と電源線は離して配線してください。

3. 運転, 保守時の注意

注意

- ・感電防止および機器故障防止の為、通電中には端子に触れないでください。
- ・端子の増締めおよび清掃等の作業を行う時は、本器の電源を切った状態で行ってください。
電源を入れた状態で作業を行うと、感電の為、人命や重大な傷害にかかわる事故の起こる可能性があります。
- ・本器の汚れは、柔らかい布類で乾拭きしてください。
(シンナ類を使用した場合、本器の変形、変色の恐れがあります)
- ・パネル部は傷つきやすいので、硬い物で擦ったり、叩いたり等はしないでください。

- 本書の本文、図および表の中では、用語を以下のような略語で記述しています。

| 略語 | 用語 |
|----|---------|
| PV | 現在値(PV) |

- 参照ページの記述について

「2-2 を参照してください。」の場合、(P.2-2)のように記述しています。

- 本書の見方

- ・ホストコンピュータと接続する場合

「1 概要」～「12 運転」を参照してください。

「15 動作説明」～「18 故障かな?と思ったら」は、必要に応じて参照してください。

- ・PLC と接続する場合

「1 概要」～「3 各部の名称とはたらき」および「13 SIF 機能を使った PLC との通信」を参照してください。

「15 動作説明」～「18 故障かな?と思ったら」は、必要に応じて参照してください。

- ・CUnet に接続する場合

「1 概要」～「3 各部の名称とはたらき」および「14 CUnet 通信」を参照してください。

「15 動作説明」～「18 故障かな?と思ったら」は、必要に応じて参照してください。

目次

| | | |
|-------|--|-----|
| 1 | 概要 | 1-1 |
| 1.1 | アナログ入出力モジュール QAM1-4 の概要 | 1-1 |
| 1.2 | モジュールの説明 | 1-2 |
| 1.3 | システム構成 | 1-3 |
| 1.3.1 | ホストコンピュータと接続する場合 | 1-3 |
| 1.3.2 | PLC と接続する場合 | 1-5 |
| 1.3.3 | CUnet に接続する場合 | 1-8 |
| 1.4 | パラメータのやりとり | 1-9 |
| 1.4.1 | アナログ入出力モジュール QAM1-4P(電源・上位通信機能有り)を使用した場合 | 1-9 |
| 1.4.2 | 通信拡張モジュール QMC1 を使用した場合 | 1-9 |
| 2 | 形名 | 2-1 |
| 2.1 | 形名の説明 | 2-1 |
| 2.2 | 形名銘板の表示方法 | 2-3 |
| 3 | 各部の名称とはたらき | 3-1 |
| 3.1 | アナログ入出力モジュール QAM1-4 | 3-1 |
| 4 | 運転までの流れ | 4-1 |
| 5 | 通信パラメータ設定 | 5-1 |
| 5.1 | 通信パラメータ設定 | 5-1 |
| 5.1.1 | 通信仕様の設定 | 5-1 |
| 5.1.2 | 機器番号の設定 | 5-3 |
| 6 | 取り付け | 6-1 |
| 6.1 | 場所の選定 | 6-2 |
| 6.2 | 外形寸法図(単位: mm) | 6-2 |
| 6.3 | 取り付け | 6-3 |
| 7 | 配線 | 7-1 |
| 7.1 | 推奨端子 | 7-1 |
| 7.2 | 端子カバー使用時の注意 | 7-2 |
| 7.3 | 端子配列 | 7-2 |
| 7.3.1 | 入出力部の端子配列 | 7-2 |
| 7.3.2 | 電源, 通信部の端子配列 | 7-3 |
| 7.4 | 配線 | 7-4 |
| 7.4.1 | 電源, 通信部の配線 | 7-4 |
| 7.4.2 | 入力, 出力の配線 | 7-6 |
| 7.5 | ホストコンピュータとアナログ入出力モジュール QAM1-4 の接続 | 7-7 |
| 7.5.1 | USB 通信ケーブル CMC-001-1(別売品)を使用した場合の配線例 | 7-7 |
| 7.5.2 | 通信変換器 IF-400(別売品)を使用した場合の配線例 | 7-8 |
| 8 | 仕様設定 | 8-1 |
| 8.1 | 準備 | 8-1 |

| | | |
|--------|--------------------------------|-------|
| 8.1.1 | USB 通信ケーブル, コンソールソフトの準備..... | 8-1 |
| 8.1.2 | ホストコンピュータとの接続..... | 8-1 |
| 8.2 | 仕様設定..... | 8-5 |
| 8.2.1 | モニタ値パラメータ設定..... | 8-7 |
| 8.2.2 | 入力パラメータの設定..... | 8-9 |
| 8.2.3 | 標準機能パラメータの設定..... | 8-12 |
| 8.2.4 | オプション機能パラメータの設定..... | 8-13 |
| 9 | 通信手順..... | 9-1 |
| 10 | MODBUS プロトコル..... | 10-1 |
| 10.1 | 伝送モード..... | 10-1 |
| 10.2 | データの通信間隔..... | 10-1 |
| 10.3 | メッセージの構成..... | 10-1 |
| 10.4 | メッセージ例..... | 10-3 |
| 11 | 通信コマンド一覧..... | 11-1 |
| 11.1 | 通信コマンド一覧..... | 11-1 |
| 11.2 | データについて..... | 11-10 |
| 11.2.1 | 書き込み, 読み出しコマンドの注意事項..... | 11-10 |
| 11.2.2 | 書き込みコマンドについて..... | 11-10 |
| 11.2.3 | 読み出しコマンドについて..... | 11-10 |
| 11.3 | 否定応答について..... | 11-10 |
| 11.3.1 | 異常コード 2(02H)..... | 11-10 |
| 11.3.2 | 異常コード 3(03H)..... | 11-10 |
| 11.3.3 | 異常コード 17(11H)..... | 11-10 |
| 11.4 | モニタソフト作成のワンポイント..... | 11-11 |
| 11.4.1 | スキャンタイムを速くする方法..... | 11-11 |
| 11.4.2 | 全設定値を一括送信する場合の注意..... | 11-11 |
| 11.5 | 設定変更による初期化項目について..... | 11-11 |
| 12 | 運 転..... | 12-1 |
| 12.1 | 計測を開始する..... | 12-1 |
| 12.2 | PV を補正する..... | 12-3 |
| 13 | SIF 機能を使った PLC との通信..... | 13-1 |
| 13.1 | 運転までの流れ..... | 13-2 |
| 13.2 | PLC の通信パラメータ設定..... | 13-3 |
| 13.3 | 取り付け..... | 13-6 |
| 13.4 | 配 線..... | 13-8 |
| 13.4.1 | 電源, シリアル通信の配線..... | 13-8 |
| 13.4.2 | 入力, 出力の配線..... | 13-10 |
| 13.5 | PLC と制御モジュール QTC1-4P との接続..... | 13-11 |
| 13.6 | 仕様設定..... | 13-13 |
| 13.6.1 | USB 通信ケーブル, コンソールソフトの準備..... | 13-13 |
| 13.6.2 | ホストコンピュータとの接続..... | 13-13 |
| 13.6.3 | 仕様設定..... | 13-16 |
| 13.7 | 運 転..... | 13-30 |

| | | |
|-----------|--|-------------|
| 13.7.1 | 通信手順 | 13-30 |
| 13.7.2 | PLC 通信データマップ | 13-31 |
| 13.7.3 | 制御モジュール QTC1-4P - PLC 間のデータのやりとり | 13-39 |
| 13.7.4 | データの設定 | 13-40 |
| 14 | CUnet 通信 | 14-1 |
| 14.1 | 運転までの流れ | 14-2 |
| 14.2 | CUnet 通信仕様の設定 | 14-3 |
| 14.3 | 取り付け | 14-6 |
| 14.4 | 配線 | 14-7 |
| 14.4.1 | 電源, 通信部の配線 | 14-7 |
| 14.4.2 | 入力, 出力の配線 | 14-9 |
| 14.4.3 | CUnet 通信ラインの配線例 | 14-10 |
| 14.5 | グローバルメモリ(GM)について | 14-11 |
| 14.6 | ソフトウェアについて | 14-11 |
| 14.7 | グローバルメモリ(GM)マップ | 14-12 |
| 14.8 | 付属機能 | 14-13 |
| 15 | 動作説明 | 15-1 |
| 15.1 | 標準機能の説明 | 15-1 |
| 15.1.1 | 入カスケーリング機能 | 15-1 |
| 15.1.2 | 出カスケーリング機能 | 15-1 |
| 15.1.3 | センサ補正係数設定 | 15-1 |
| 15.1.4 | センサ補正設定 | 15-2 |
| 15.2 | 付属機能の説明 | 15-3 |
| 15.2.1 | ウォームアップ表示 | 15-3 |
| 15.2.2 | 停電対策 | 15-3 |
| 15.2.3 | 自己診断 | 15-3 |
| 15.2.4 | 自動冷接点温度補償 | 15-3 |
| 15.2.5 | PV フィルタ時定数設定 | 15-3 |
| 15.2.6 | 移動平均回数設定 | 15-4 |
| 15.2.7 | オーバスケール | 15-4 |
| 15.2.8 | アンダスケール | 15-4 |
| 15.2.9 | センサ異常 | 15-4 |
| 15.2.10 | 冷接点異常 | 15-5 |
| 15.2.11 | ADC 異常 | 15-5 |
| 15.2.12 | 積算通電時間計測機能 | 15-5 |
| 15.2.13 | 異常履歴 | 15-6 |
| 16 | 保守 | 16-1 |
| 17 | 仕様 | 17-1 |
| 17.1 | 標準仕様 | 17-1 |
| 17.2 | オプション仕様 | 17-11 |
| 18 | 故障かな?と思ったら | 18-1 |
| 18.1 | 通信について(上位通信) | 18-1 |
| 18.2 | 通信について(CUnet 通信) | 18-2 |

| | |
|---------------------------|------|
| 18.3 PV 読み取り値について | 18-2 |
| 18.4 状態フラグ 1 の異常について..... | 18-2 |
| 18.5 状態フラグ 2 の異常について..... | 18-3 |

1 概要

1.1 アナログ入出力モジュール QAM1-4 の概要

本器は、4点のアナログ入出力モジュールです。

ホストコンピュータまたは PLC を介して、多点計測システムを構成できます。

最大 16 台を BUS 接続することが可能で、最大 64 点の計測が行えます。

BUS 接続された一塊を「1 ユニット」と称します。

1.2 モジュールの説明

4点仕様のアナログ入出力モジュールです。

端子台タイプで、入出力は4点個別です。

以下のオプションを選択できます。

・電源・通信オプション

電源・上位通信機能有り

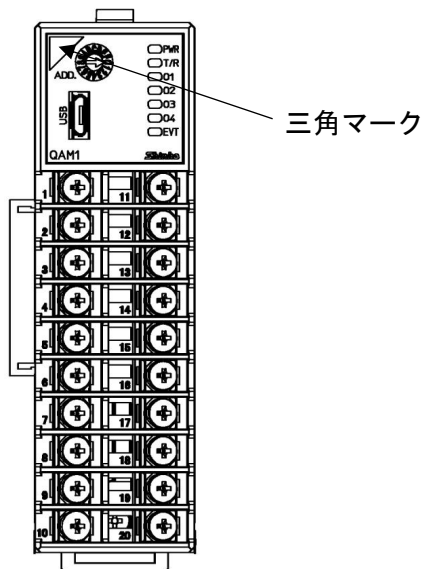
電源・CUnet通信機能有り

オプションの有無により、パネルのデザインが異なります。

電源・通信オプション無しの場合、パネルの左上に三角マークが付いています。

QAM1-40□□□□□□□□□□

オプション無し

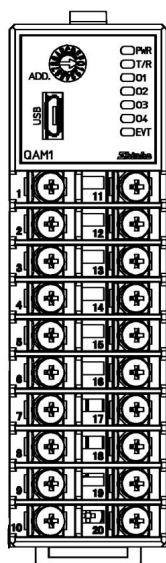


(図 1.2-1)

QAM1-4P□□□□□□□□□□

, QAM1-4C□□□□□□□□□□

電源・上位通信機能有り, 電源・CUnet通信機能有り



(図 1.2-2)

1.3 システム構成

1.3.1 ホストコンピュータと接続する場合

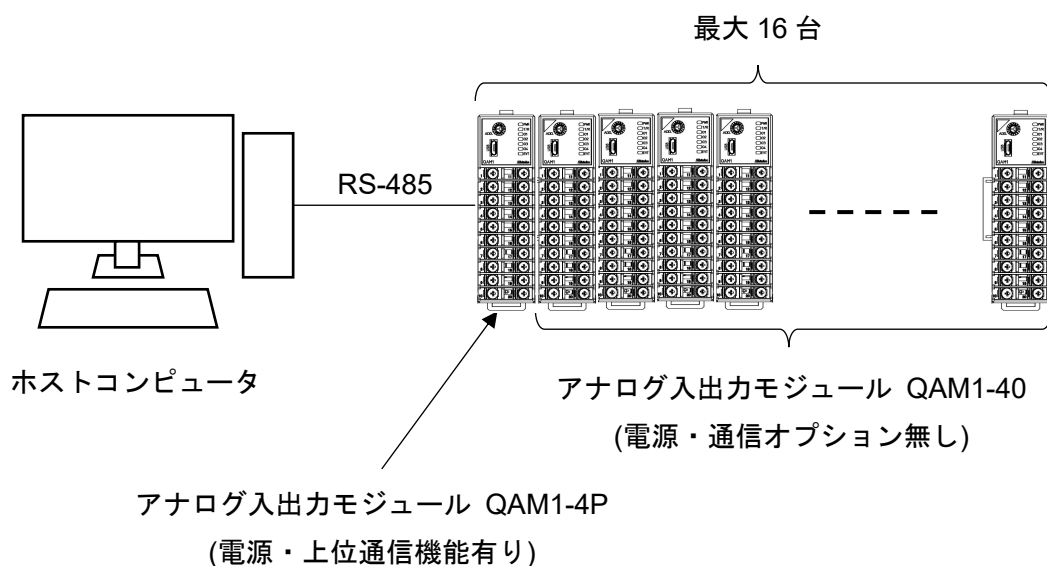
ホストコンピュータと接続する場合、上位通信用としてアナログ入出力モジュール QAM1-4P(電源・上位通信機能有り)が1台必要です。

2台目以降のアナログ入出力モジュールへの電源・通信ラインは、コネクタによりBUS接続を行います。

2台目以降は、アナログ入出力モジュール QAM1-40(電源・通信オプション無し)を使用してください。

最大16台接続できます。

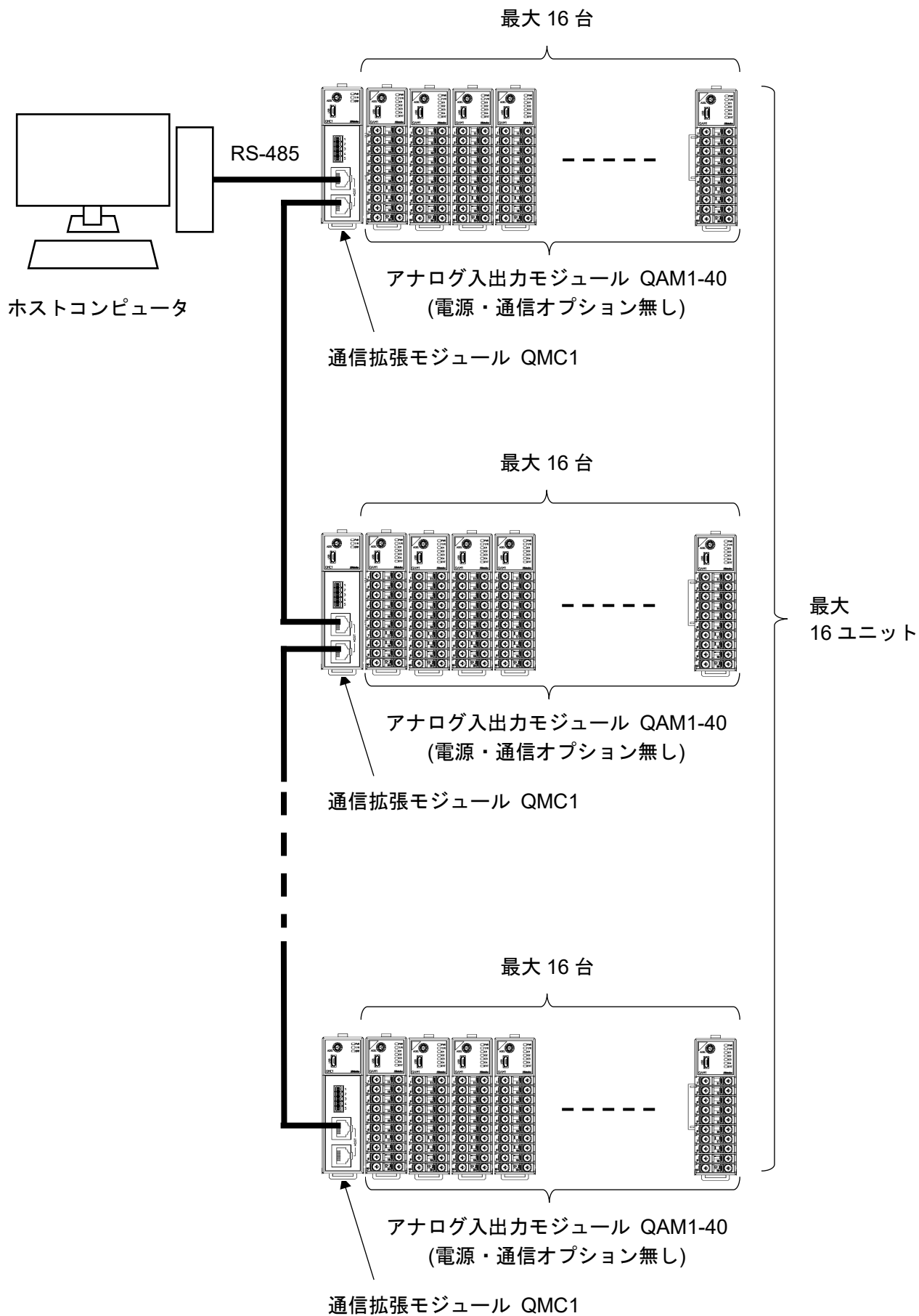
ホストコンピュータと QAM1-4P, QAM1-40 の構成例



(図 1.3.1-1)

通信拡張モジュール QMC1 どうしを接続することで、最大 16 ユニット接続できます。
詳細は、通信拡張モジュール QMC1 取扱説明書を参照してください。

ホストコンピュータと QMC1, QAM1-40 の構成例



(図 1.3.1-2)

1.3.2 PLC と接続する場合

(1) 三菱電機株式会社 MELSEC Q, QnA シリーズと接続する場合

三菱電機株式会社 MELSEC Q, QnA シリーズと接続する場合，上位通信用として制御モジュール QTC1-2P(電源・通信オプション付き)または QTC1-4P(電源・通信オプション付き)が 1 台必要です。

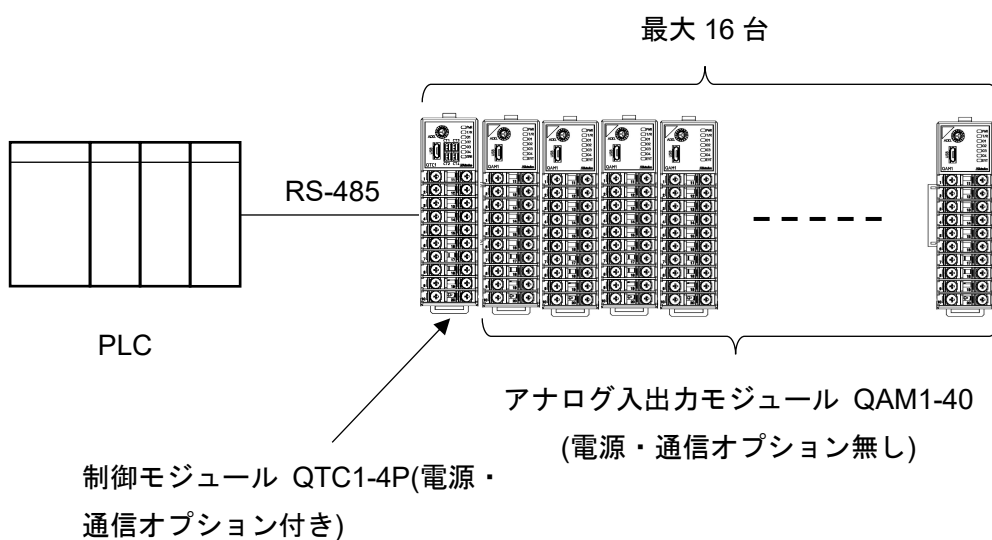
SIF 機能(Smart InterFace, プログラムレス通信機能)(P.13-1)を使用します。

2 台目以降のアナログ入出力モジュールへの電源・通信ラインは，コネクタにより BUS 接続を行います。

2 台目以降は，アナログ入出力モジュール QAM1-40(電源・通信オプション無し)を使用してください。

最大 16 台接続できます。

PLC と QTC1-4P, QAM1-40 の構成例



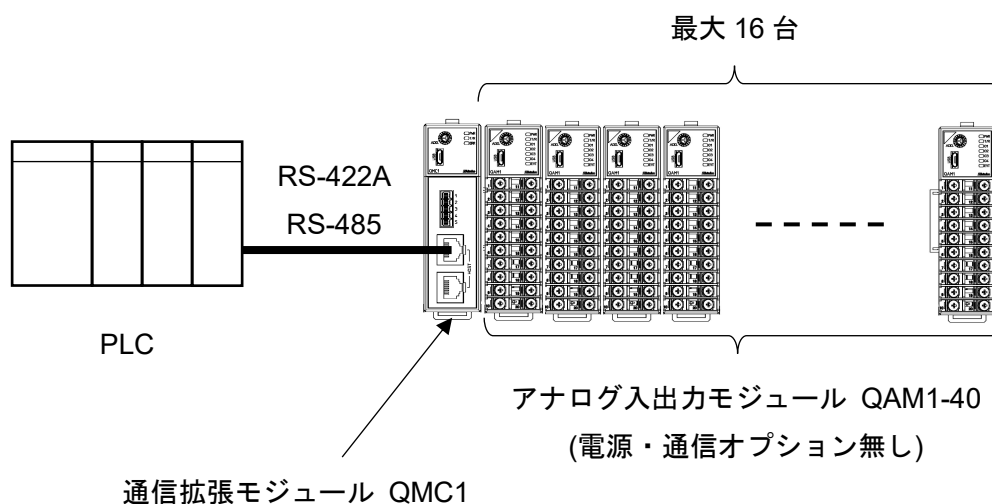
(図 1.3.2-1)

(2) 三菱電機株式会社製 PLC, オムロン株式会社製 PLC, 株式会社キーエンス製 PLC と接続する場合

三菱電機株式会社製 PLC, オムロン株式会社製 PLC(*), 株式会社キーエンス製 PLC と接続する場合, 上位通信用として通信拡張モジュール QMC1 が 1 ユニットにつき 1 台必要です。
アナログ入出力モジュールへの電源・通信ラインは, コネクタにより BUS 接続を行います。
アナログ入出力モジュール QAM1-40(電源・通信オプション無し)を使用してください。
最大 16 台接続できます。

(*): 通信拡張モジュール QMC1 の SIF 機能でオムロン株式会社製 PLC と接続する場合, 通信方式 RS-485 では接続できません。
通信方式 RS-422A のみ接続できます。

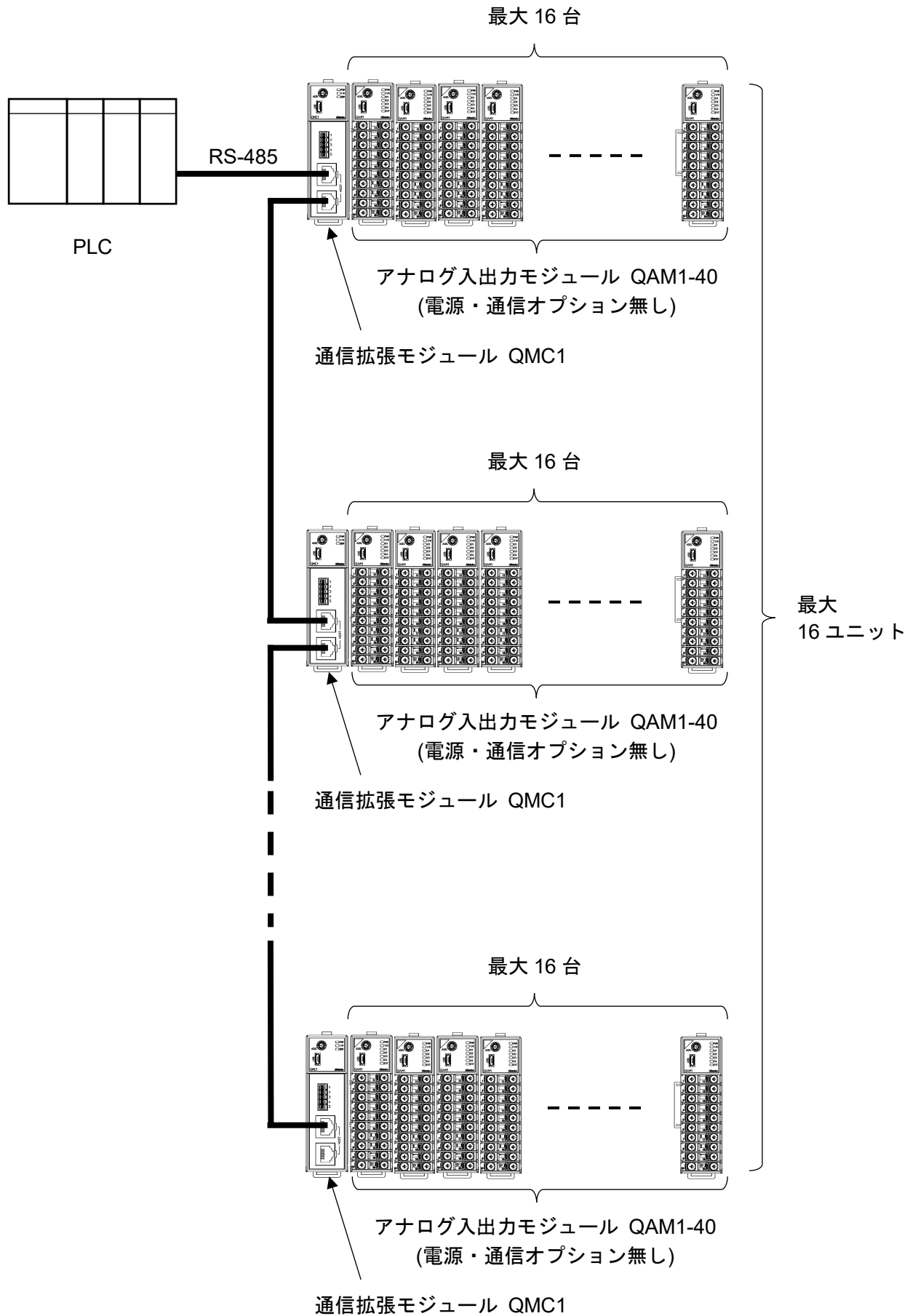
PLC と QMC1, QAM1-40 の構成例



(図 1.3.2-2)

通信拡張モジュール QMC1 どうしを接続することで、最大 16 ユニット接続できます。
詳細は、通信拡張モジュール QMC1 取扱説明書を参照してください。

PLC と QMC1, QAM1-40 の構成例



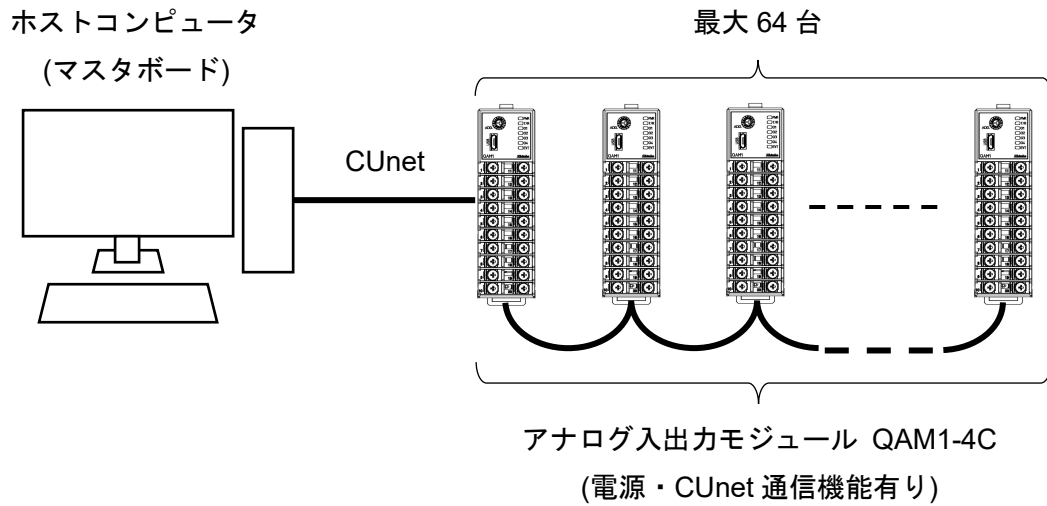
(図 1.3.2-3)

1.3.3 CUnet に接続する場合

CUnet に接続する場合、CUnet 通信用としてアナログ入出力モジュール QAM1-4C(電源・CUnet 通信機能有り)が必要です。

最大 64 台接続できます。

ホストコンピュータ(マスターボード)と QAM1-4C の構成例

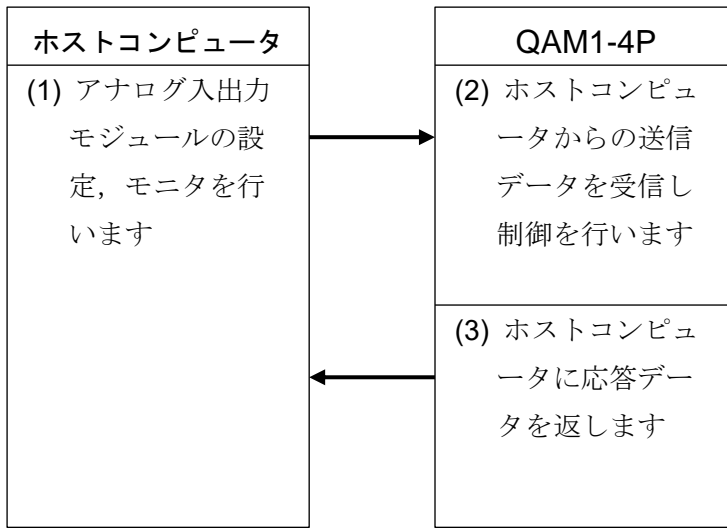


(図 1.3.3-1)

1.4 パラメータのやりとり

1.4.1 アナログ入出力モジュール QAM1-4P(電源・上位通信機能有り)を使用した場合

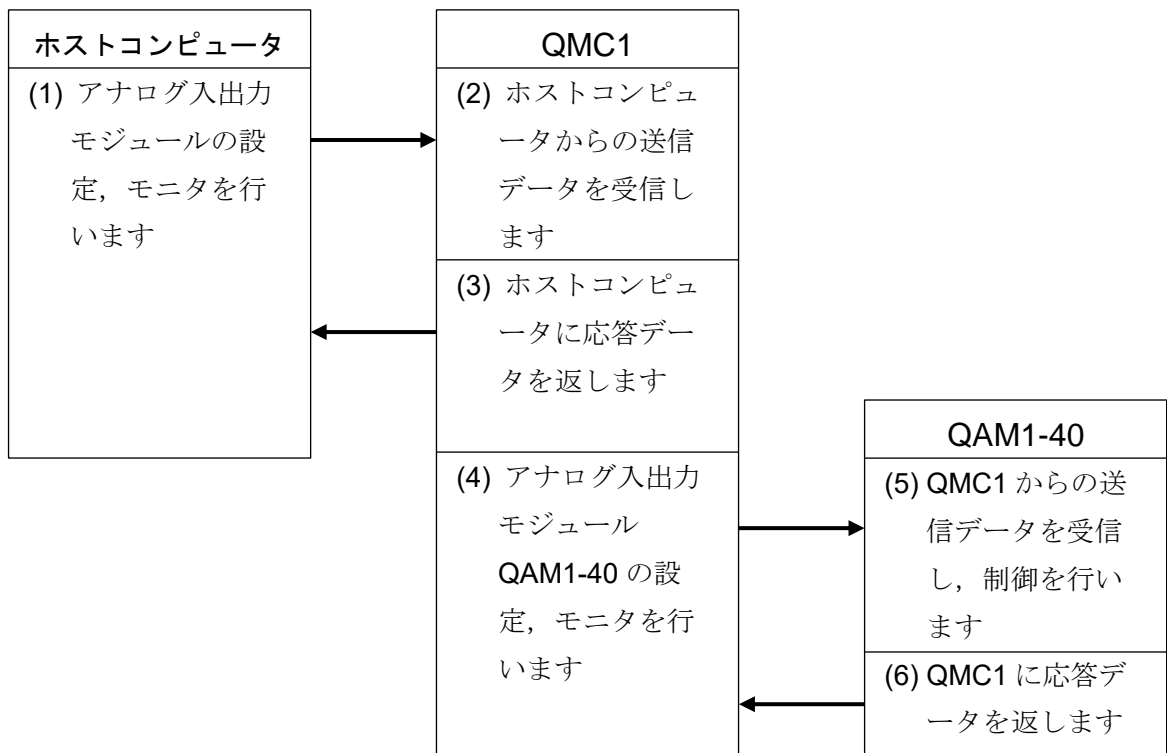
アナログ入出力モジュール QAM1-4P(電源・上位通信機能有り)を使用した場合、パラメータのやりとりは下図のようになります。



(図 1.4-1)

1.4.2 通信拡張モジュール QMC1 を使用した場合

通信拡張モジュール QMC1 を使用した場合、パラメータのやりとりは下図のようになります。詳細は、通信拡張モジュール QMC1 取扱説明書を参照してください。



(図 1.4-2)

2 形名

2.1 形名の説明

| QAM1-4 | <input type="checkbox"/> | <input type="checkbox"/> | <input type="checkbox"/> | <input type="checkbox"/> | <input type="checkbox"/> | <input type="checkbox"/> | <input type="checkbox"/> | <input type="checkbox"/> | <input type="checkbox"/> | <input type="checkbox"/> | <input type="checkbox"/> | |
|----------------|--------------------------|--------------------------|--------------------------|--------------------------|--------------------------|--------------------------|--------------------------|--------------------------|--------------------------|--------------------------|--------------------------|-----------------|
| 電源・通信 オプション | 0 | | | | | | | | | | | 電源・通信オプション無し |
| | P | | | | | | | | | | | 電源・上位通信機能有り |
| | C | | | | | | | | | | | 電源・CUnet 通信機能有り |
| 配線方式 | T | | | | | | | | | | | 端子台タイプ |
| 入出力タイプ(*) | -0 | | | | | | | | | | | 入力 4 点 |
| | -1 | | | | | | | | | | | 出力 4 点 |
| | -2 | | | | | | | | | | | 入出力 各 4 点 |
| アナログ出力 1 | | | <input type="checkbox"/> | | | | | | | | | 出力コード表参照 |
| アナログ出力 2 | | | <input type="checkbox"/> | | | | | | | | | |
| アナログ出力 3 | | | | <input type="checkbox"/> | | | | | | | | |
| アナログ出力 4 | | | | | <input type="checkbox"/> | | | | | | | |
| アナログ入力 1 | | | | | | | <input type="checkbox"/> | | | | | 入力コード表参照 |
| アナログ入力 2 | | | | | | | | <input type="checkbox"/> | | | | |
| アナログ入力 3 | | | | | | | | | <input type="checkbox"/> | | | |
| アナログ入力 4 | | | | | | | | | | <input type="checkbox"/> | | |

(*): 入力専用タイプの場合、出力コードを選択しても無効になります。

出力専用タイプの場合、入力コードを選択しても無効になります。

出力コード表

| 出力コード | 出力の種類 |
|-------|-------------------|
| A | 直流電流出力 4~20 mA DC |
| 0 | 直流電流出力 0~20 mA DC |
| V | 直流電圧出力 0~1 V DC |
| 1 | 直流電圧出力 0~5 V DC |
| 2 | 直流電圧出力 1~5 V DC |
| 3 | 直流電圧出力 0~10 V DC |
| N(*) | 出力無し |

(*): 出力コード N は、入出力タイプ 0(入力 4 点)を選択時のみ有効。

入力コード表

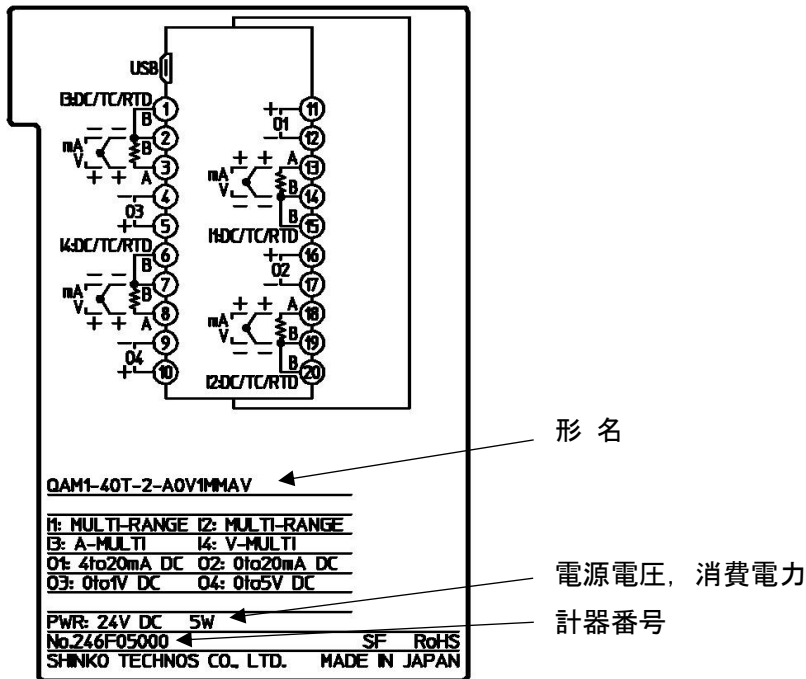
| 入力コード | 入力の種類 | レンジ | |
|--------------------|---------|--------------------|------------------|
| M | 熱電対入力 | K | -200~1370 °C |
| | | K | -200.0~400.0 °C |
| | | J | -200~1000 °C |
| | | R | 0~1760 °C |
| | | S | 0~1760 °C |
| | | B | 0~1820 °C |
| | | E | -200~800 °C |
| | | T | -200.0~400.0 °C |
| | | N | -200~1300 °C |
| | | PL-II | 0~1390 °C |
| | | C(W/Re5-26) | 0~2315 °C |
| | | K | -328~2498 °F |
| | | K | -328.0~752.0 °F |
| | | J | -328~1832 °F |
| | | R | 32~3200 °F |
| | | S | 32~3200 °F |
| | | B | 32~3308 °F |
| | | E | -328~1472 °F |
| | | T | -328.0~752.0 °F |
| | | N | -328~2372 °F |
| | | PL-II | 32~2534 °F |
| | | C(W/Re5-26) | 32~4199 °F |
| | 測温抵抗体入力 | Pt100 | -200.0~850.0 °C |
| | | Pt100 | -328.0~1562.0 °F |
| | 直流電圧入力 | 0~1 V DC | -2000~10000 |
| | 直流電流入力 | 4~20 mA DC(受信抵抗外付) | -2000~10000 |
| 0~20 mA DC(受信抵抗外付) | | -2000~10000 | |
| A | 直流電流入力 | 4~20 mA DC(受信抵抗内蔵) | -2000~10000 |
| | | 0~20 mA DC(受信抵抗内蔵) | -2000~10000 |
| V | 直流電圧入力 | 0~5 V DC | -2000~10000 |
| | | 1~5 V DC | -2000~10000 |
| | | 0~10 V DC | -2000~10000 |
| N(*) | 入力無し | | |

(*): 入力コード N は, 入出力タイプ 1(出力 4 点)を選択時のみ有効。

2.2 形名銘板の表示方法

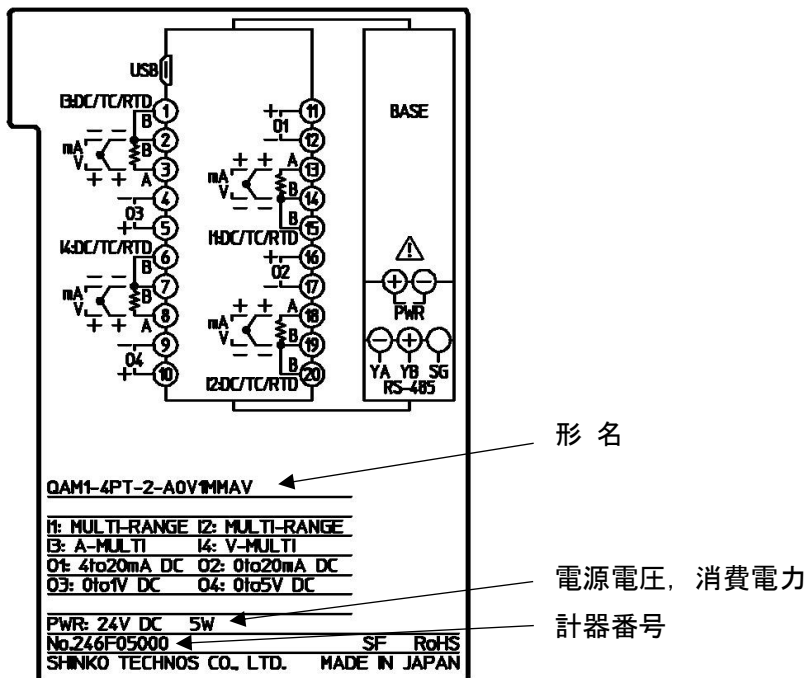
形名銘板は、本器の右側面に貼っています。

電源・通信オプション無し



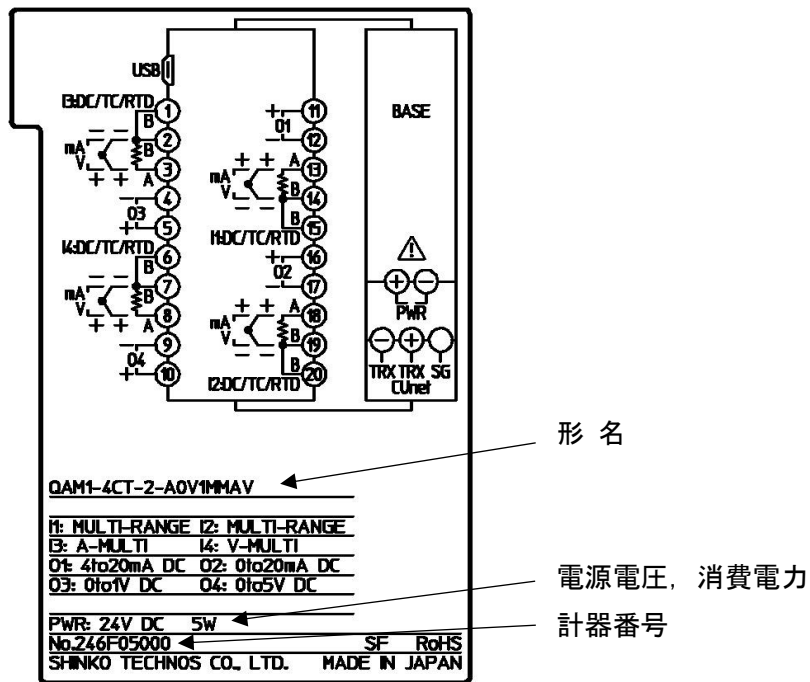
(図 2.2-1)

電源・上位通信機能有り



(図 2.2-2)

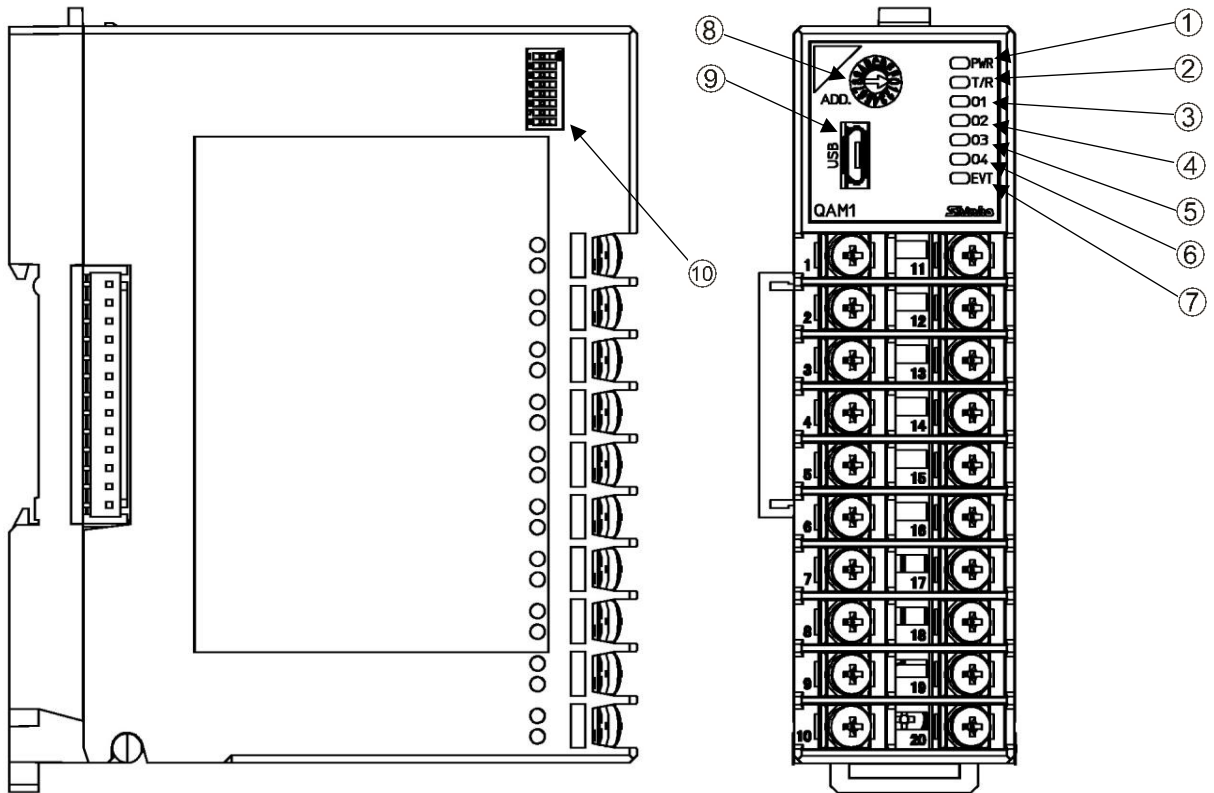
電源・CUnet 通信機能有り



(図 2.2-3)

3 各部の名称とはたらき

3.1 アナログ入出力モジュール QAM1-4

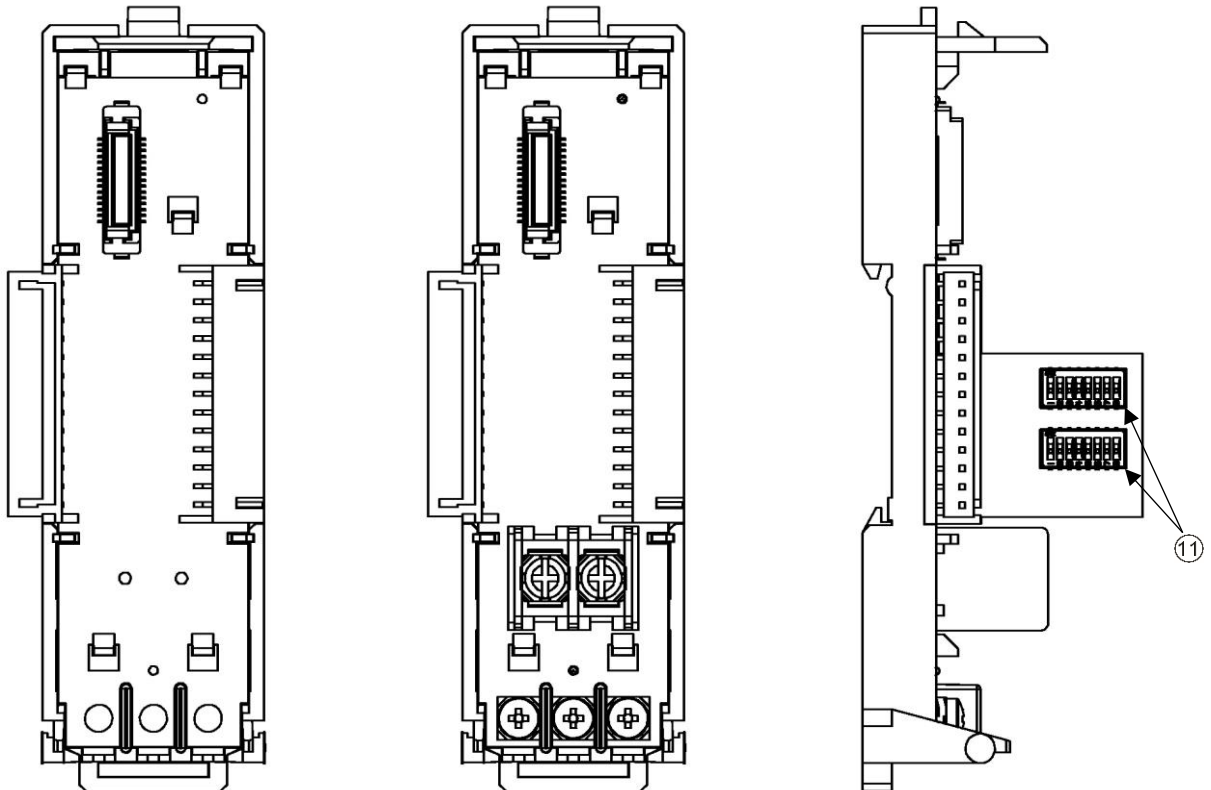


ベース部

電源・通信オプション無し

電源・上位通信機能有り

電源・CUnet 通信機能有り



(図 3.1-1)

動作表示灯

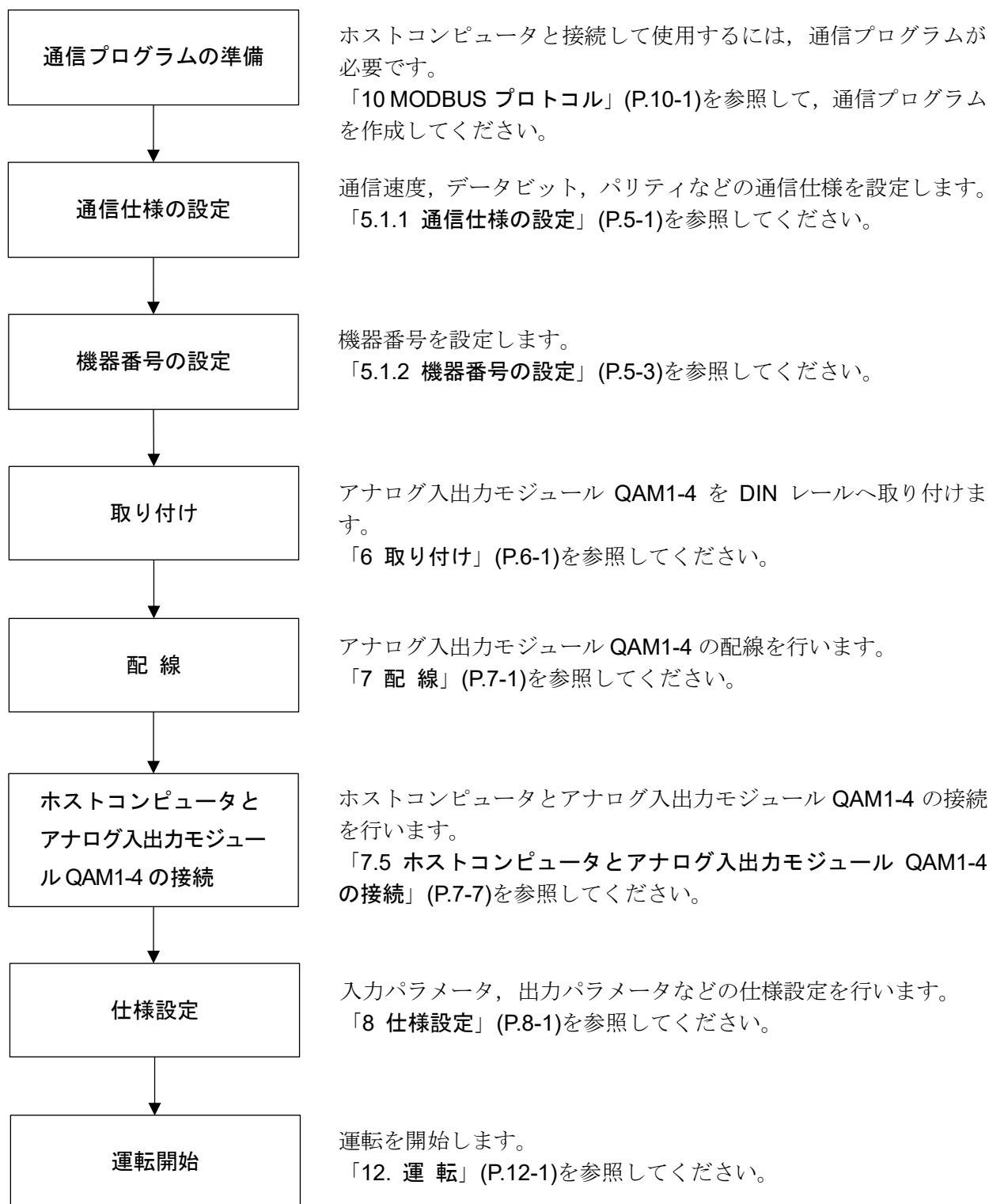
| 番号 | 記号(色) | 名称, はたらき |
|----|---------|---|
| ① | PWR(緑色) | 電源表示灯 ・ 消灯(常時): 計器電源供給無し ・ 点灯(常時): 計器電源通電時 ・ 500 ms 点滅(3 秒間): ウォームアップ中 ・ 500 ms 点滅(常時): 計器内部故障[不揮発性 IC メモリ異常時または ADC(内部回路)異常時] |
| ② | T/R(黄色) | 通信表示灯 ・ 消灯(常時): 通信異常時(無応答)または USB 通信時 ・ 点滅(遅い): 通信異常時(受信異常) ・ 点滅(早い): 通信正常時 |
| ③ | O1(緑色) | アナログ出力 1 表示灯 常に消灯 |
| ④ | O2(緑色) | アナログ出力 2 表示灯 常に消灯 |
| ⑤ | O3(緑色) | アナログ出力 3 表示灯 常に消灯 |
| ⑥ | O4(緑色) | アナログ出力 4 表示灯 常に消灯 |
| ⑦ | EVT(赤色) | イベント表示灯 ・ 500 ms 点滅: センサ異常時(オーバスケール, アンダスケール) ・ 250 ms 点滅: センサ異常時(入力断線)または USB バスパワーによるパソコンからの電源供給時 |

スイッチ, コネクタ

| 番号 | 記号 | 名称, はたらき |
|----|------|--|
| ⑧ | ADD. | 機器番号設定用ロータリースイッチ 機器番号設定用のロータリースイッチです。 設定したロータリースイッチの値に 1 を加えた値が, 機器番号になります。 |
| ⑨ | USB | コンソール通信用コネクタ コンソール通信を行うツールケーブル用のコネクタです。 |
| ⑩ | | 通信仕様設定用ディップスイッチ 通信仕様設定用のディップスイッチです。 通信速度, データビット, パリティおよびストップビットを設定します。 |
| ⑪ | | CUnet 通信仕様設定用ディップスイッチ CUnet 通信仕様設定用のディップスイッチです。 ステーションアドレス, 通信速度, マスタアドレスおよび占有(OWN)項目数を設定します。 |

4 運転までの流れ

ホストコンピュータと接続して使用する場合の運転までの流れを以下に示します。



(図 4-1)

5 通信パラメータ設定

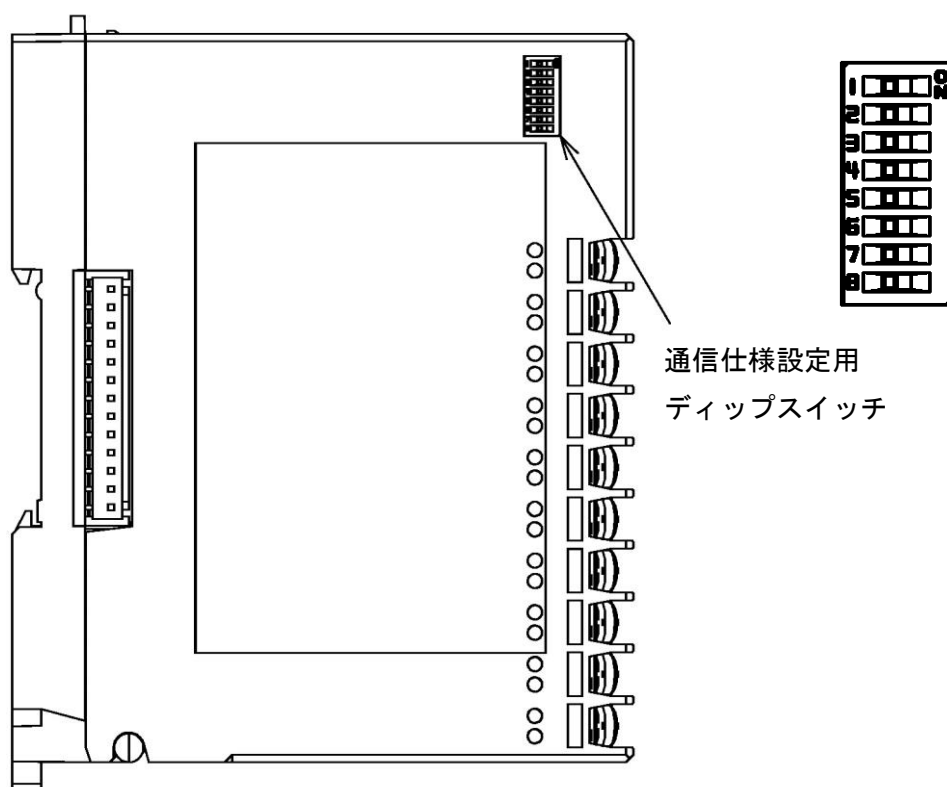
5.1 通信パラメータ設定

5.1.1 通信仕様の設定

注意

通信拡張モジュール QMC1 と接続する場合、通信仕様の選択は必要ありません。
工場出荷時(全てOFF) のままでお使いください。

通信仕様の設定は、本器の左側面の通信仕様設定用ディップスイッチで行います。



(図 5.1.1-1)

通信速度，データビット，パリティおよびストップビットを設定してください。
工場出荷時は，下記の通りです。

- ・通信速度
 - 電源・上位通信機能有り： 57600 bps
 - 電源・CUnet 通信機能有り： 38400 bps
- ・データビット： 8 ビット
- ・パリティ： 偶数
- ・ストップビット： 1 ビット

(1) 通信速度の設定

| 通信仕様設定用ディップスイッチ | | 通信速度 |
|-----------------|-----|-----------|
| 1 | 2 | |
| OFF | OFF | 57600 bps |
| ON | OFF | 38400 bps |
| OFF | ON | 19200 bps |
| ON | ON | 9600 bps |

(2) データビット, パリティ, ストップビットの設定

| 通信仕様設定用ディップスイッチ | | | データビット, パリティ, ストップビット |
|-----------------|-----|-----|-----------------------|
| 3 | 4 | 5 | |
| OFF | OFF | OFF | 8 ビット, 偶数, 1 ビット |
| ON | OFF | OFF | 8 ビット, 偶数, 2 ビット |
| OFF | ON | OFF | 8 ビット, 奇数, 1 ビット |
| ON | ON | OFF | 8 ビット, 奇数, 2 ビット |
| OFF | OFF | ON | 8 ビット, 無し, 1 ビット |
| ON | OFF | ON | 8 ビット, 無し, 2 ビット |

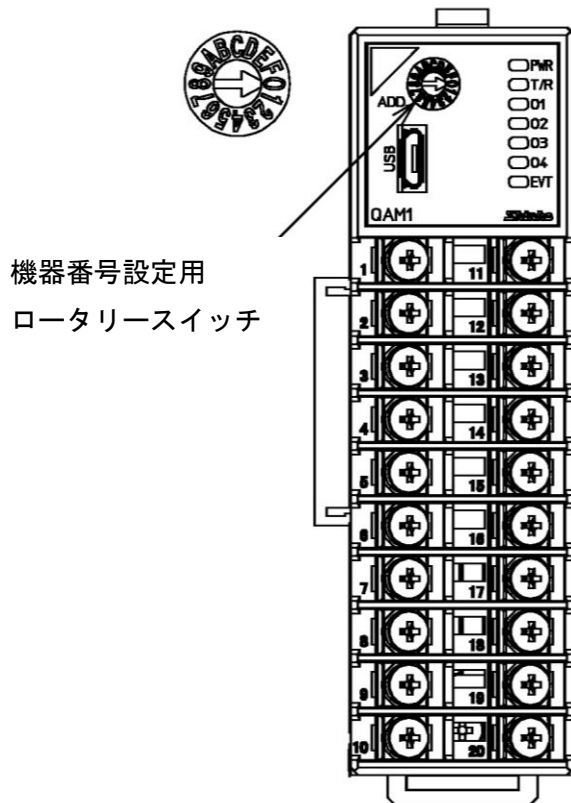
6, 7, 8 は使用しませんので, OFF のままにしておいてください。

5.1.2 機器番号の設定

⚠ 注意

SIF機能で使用する場合、機器番号は1から連続した番号を設定してください。
 MODBUS仕様で使用する場合、0~F(1~16)の間で任意の番号が設定可能です。

機器番号の設定はロータリースイッチで行います。



(図 5.1.2-1)

小さいマイナスドライバーを使用して、機器番号を設定してください。
 設定したロータリースイッチの値に1を加えた値が、機器番号になります。

機器番号: 0~F(1~16)

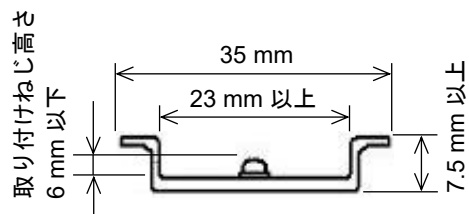
| | | | | | | | | |
|-------------|---|---|--|----|----|----|--|----|
| ロータリースイッチの値 | 0 | 1 | | 9 | A | B | | F |
| 機器番号 | 1 | 2 | | 10 | 11 | 12 | | 16 |

6 取り付け

⚠ 注意

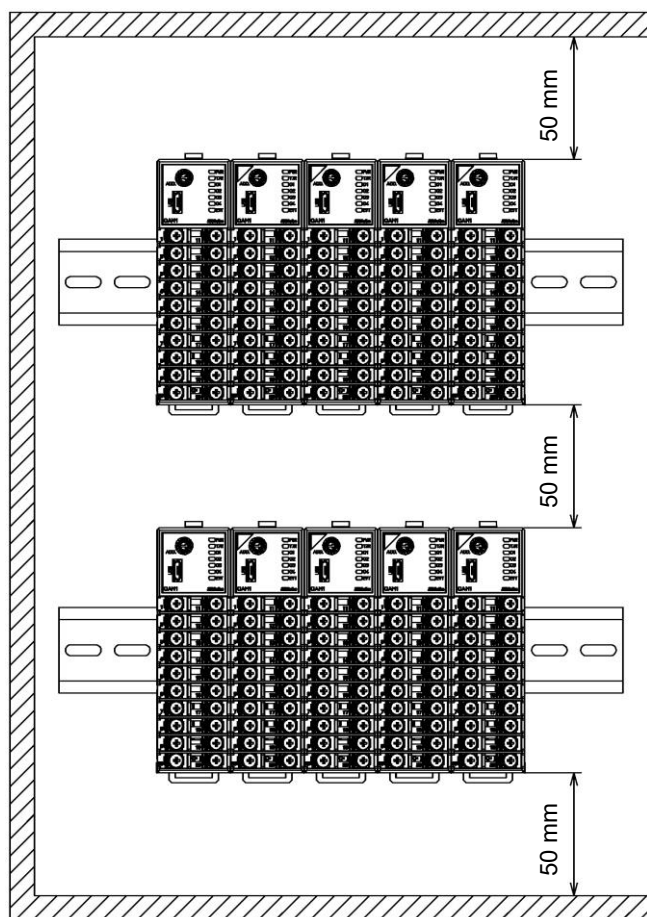
- ・取り付け・取り外しを行う時は、本器への供給電源を切った状態で行ってください。
- ・DINレールは、横方向で取り付けてください。
- ・本器に適合するDINレールの仕様は以下の通りです。

トップハット形レール TH35 JIS C 2812-1988



(図6-1)

- ・振動および衝撃のある場所では、市販のエンドプレートの本器の両端に取り付けてください。
 - ・本器の向き(上下)を間違わないようにしてください。
 - ・本器をDINレールに取り付けおよび取り外す際、少し斜めにする必要があります。
- 電源および通信ラインの配線スペース、放熱を考慮し、本器の上下方向は50 mm以上の間隔を空けてください。



(図6-2)

6.1 場所の選定

[本器は、下記のような場所でご使用ください。]

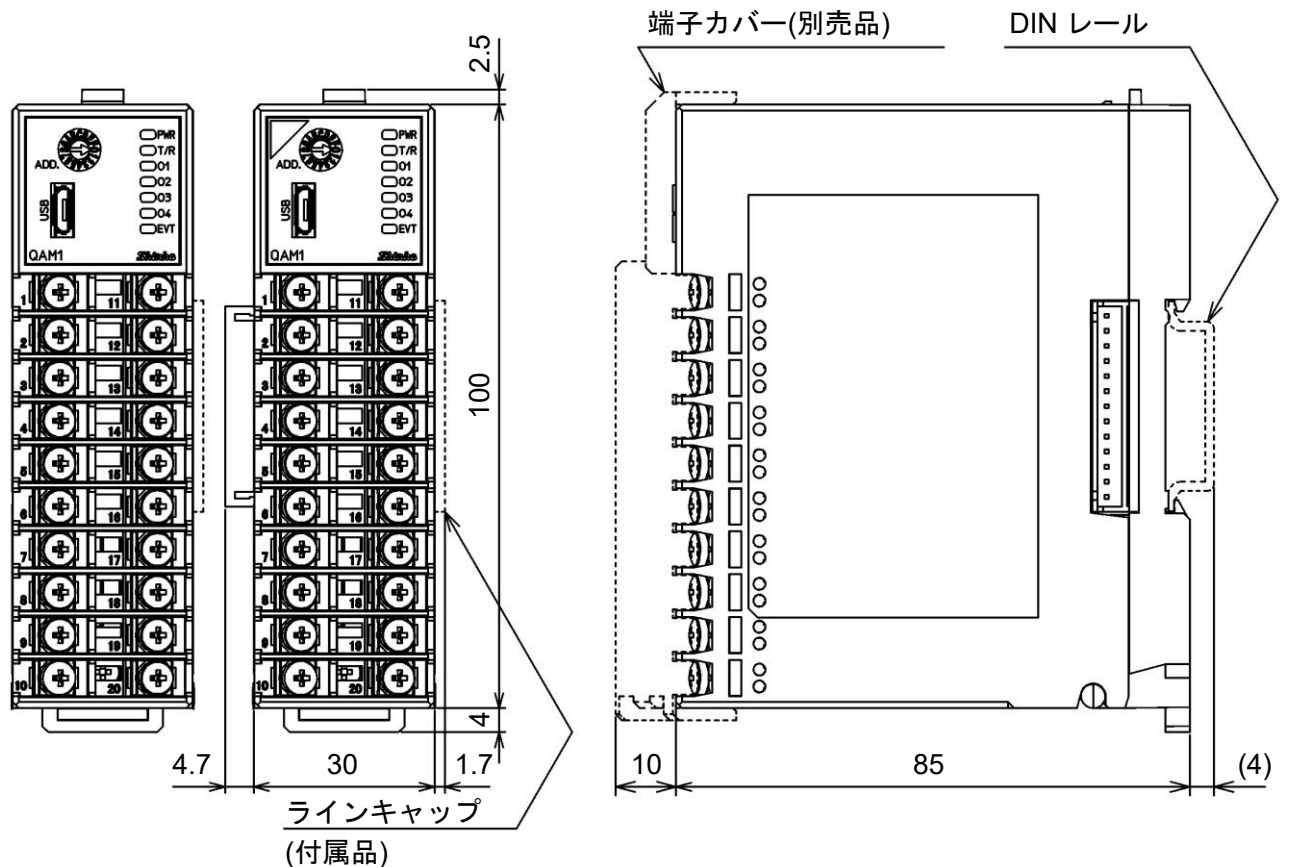
- ・ 塵埃が少なく、腐蝕性ガスのないところ。
- ・ 可燃性、爆発性ガスのないところ。
- ・ 機械的振動や衝撃の少ないところ。
- ・ 直射日光が当たらず、周囲温度が-10~50℃で急激な温度変化および氷結の可能性がないところ。
- ・ 湿度が35~85%RHで、結露の可能性がないところ。
- ・ 大容量の電磁開閉器や、大電流の流れている電線から離れているところ。
- ・ 水、油および薬品またはそれらの蒸気が直接あたる恐れのないところ。
- ・ 制御盤内に設置する場合、制御盤の周囲温度ではなく、本器の周囲温度が50℃を超えないようにしてください。本器の電子部品(特に電解コンデンサ)の寿命を縮める恐れがあります。

※本器のケース材質は、難燃性樹脂を使用していますが、燃えやすいもののそばには設置しないでください。

また、燃えやすい物の上に直接置くことはしないでください。

6.2 外形寸法図(単位: mm)

アナログ入出力モジュール QAM1-4



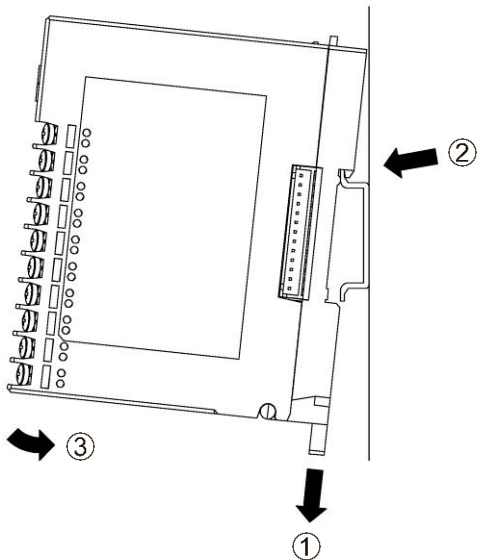
(図 6.2-1)

6.3 取り付け

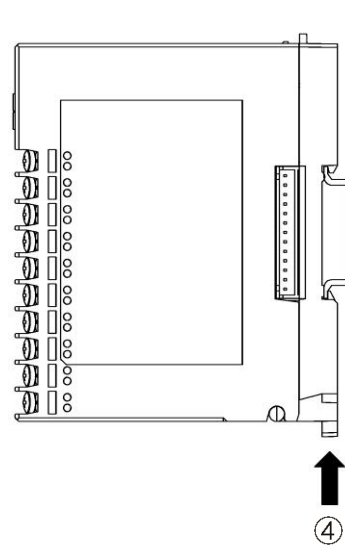
DIN レールへの取り付け

- ① 本器のロックレバーを下げてください。(本器のロックレバーはバネ構造ですが、矢印の方向に止まるまで下げると、その位置で固定できるようになっています。)
- ② DIN レールの上部に、本器の②部分を引っ掛けてください。
- ③ 本器の②部分を支点にして、本器の下部をはめ込んでください。
- ④ 本器のロックレバーを上げてください。

DIN レールに固定されていることを確認してください。



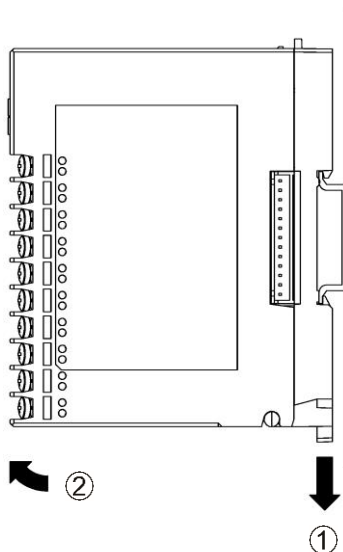
(図 6.3-1)



(図 6.3-2)

DIN レールからの取り外し

- ① 本器のロックレバーにマイナスドライバーを差し込み、止まるまで下げてください。
- ② 本器を下から持ち上げるように DIN レールから取り外してください。



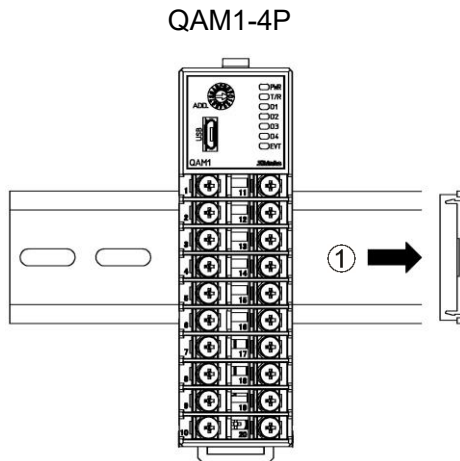
(図 6.3-3)

複数台の DIN レールへの取り付け

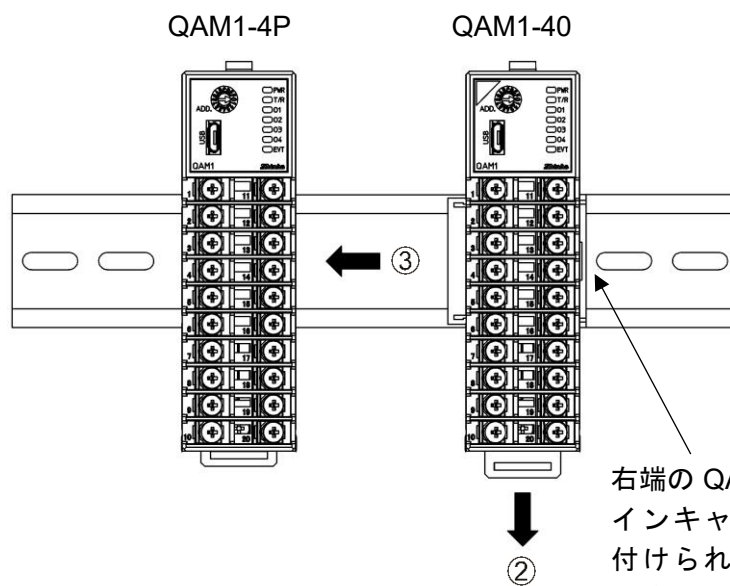
本器を複数台 DIN レールに取り付ける場合を例に説明します。

- ① QAM1-4P 右側面のラインキャップを外してください。
- ② QAM1-40 のロックレバーを下げ DIN レールに取り付けてください。
- ③ QAM1-40 を左方向にスライドさせてコネクタどうしを接続してください。
- ④ QAM1-40 のロックレバーを上げてください。

DIN レールに固定されていることを確認してください。

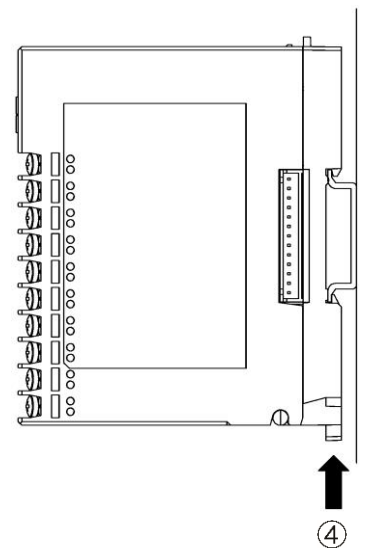


(図 6.3-4)



(図 6.3-5)

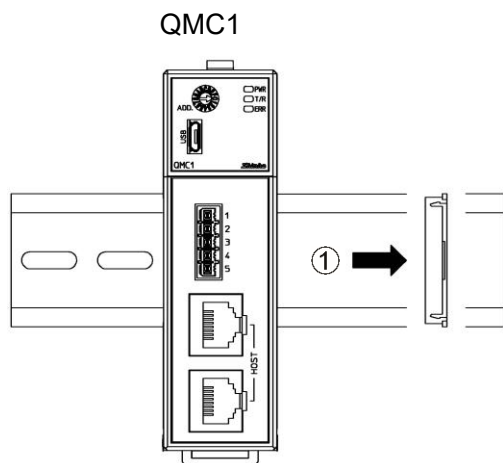
右端の QAM1-40 にラインキャップが取り付けられていることを確認してください。



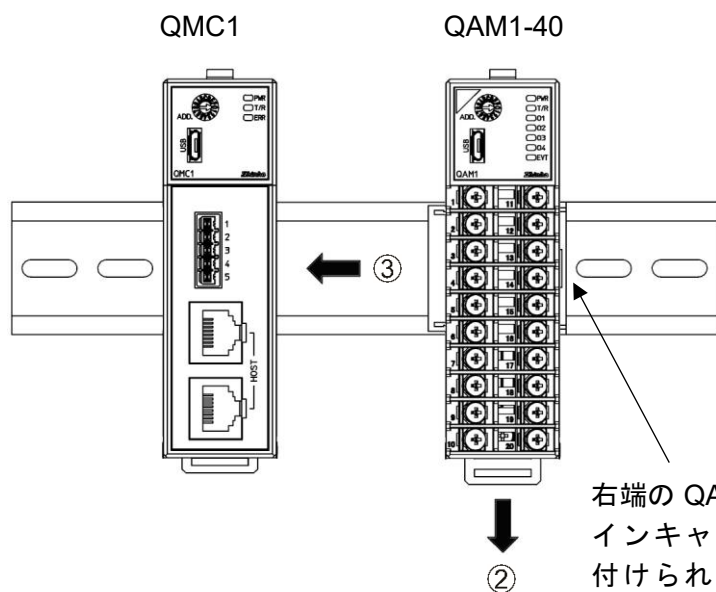
(図 6.3-6)

通信拡張モジュール QMC1 とアナログ入出力モジュール QAM1-40 を DIN レールに取り付ける場合を例に説明します。

- ① QMC1 右側面のラインキャップを外してください。
- ② QAM1-40 のロックレバーを下げ DIN レールに取り付けてください。
- ③ QAM1-40 を左方向にスライドさせてコネクタどうしを接続してください。
- ④ QAM1-40 のロックレバーを上げてください。
DIN レールに固定されていることを確認してください。

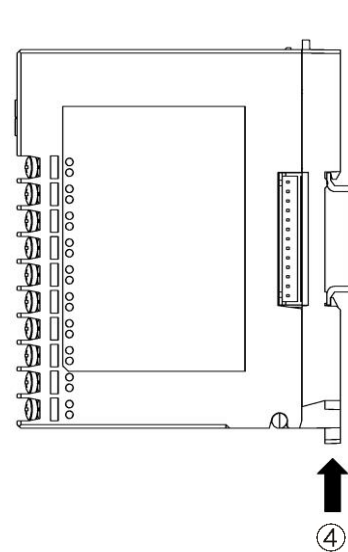


(図 6.3-7)



(図 6.3-8)

右端の QAM1-40 にラインキャップが取り付けられていることを確認してください。

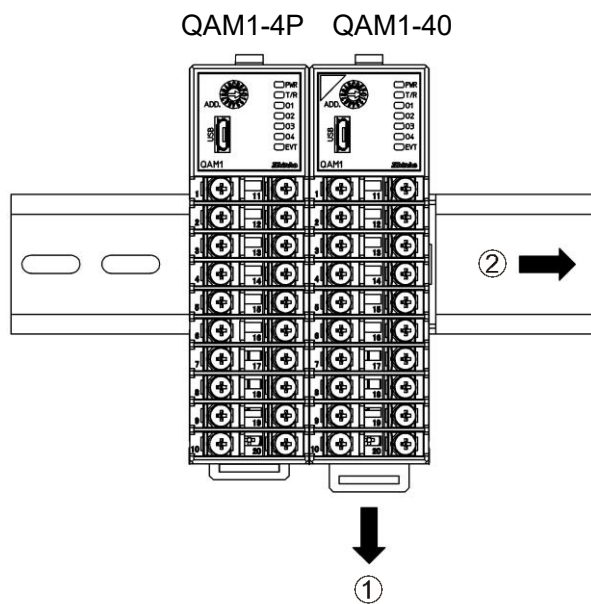


(図 6.3-9)

複数台の DIN レールからの取り外し

アナログ入出力モジュール QAM1-40 を DIN レールから取り外す場合を例に説明します。

- ① QAM1-40 のロックレバーにマイナスドライバーを差し込み、止まるまで下げてください。
- ② QAM1-40 を右方向にスライドさせてコネクタから外し、DIN レールから取り外してください。



(図 6.3-10)

7 配線

警告

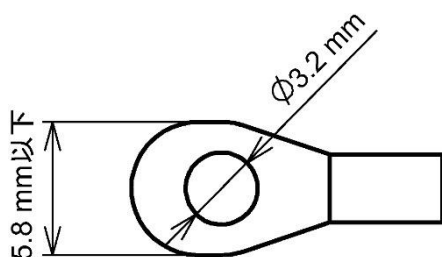
配線作業を行う時は、本器への供給電源を切った状態で行ってください。
電源を入れた状態で作業を行うと、感電のため人命や重大な傷害にかかわる事故の起こる可能性があります。

7.1 推奨端子

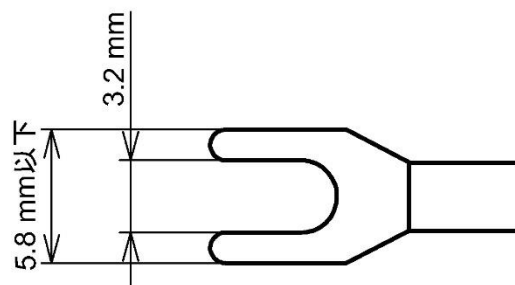
下記のような、M3 ねじに適合する絶縁スリーブ付圧着端子を使用してください。

電源、通信部は、丸形の圧着端子を使用してください。

| 圧着端子 | メーカー | 形名 | 締め付けトルク |
|------|--------|-------------|--|
| Y形 | ニチフ端子 | TMEX1.25Y-3 | 入出力部: 0.63 N・m 電源部: 0.5 N・m 通信部: 0.3 N・m |
| | 日本圧着端子 | VD1.25-B3A | |
| 丸形 | ニチフ端子 | TMEX1.25-3 | |
| | 日本圧着端子 | V1.25-3 | |



(図 7.1-1)

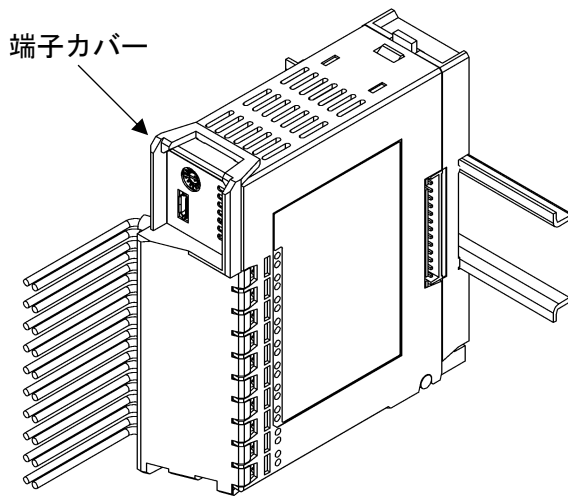


(図 7.1-2)

7.2 端子カバー使用時の注意

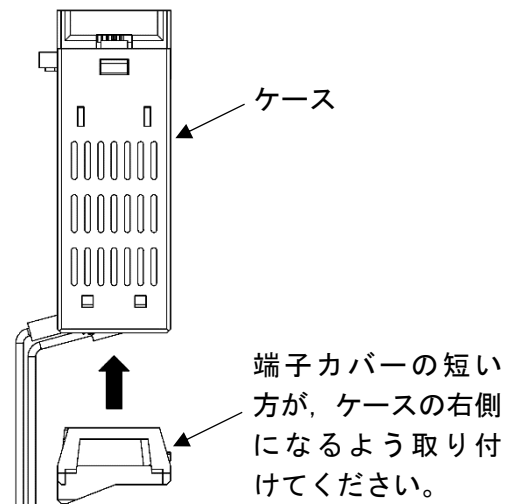
端子カバーTC-QTC(別売品)(*)の短い方が、ケースの右側になるよう取り付けてください。
端子番号 11~20 の配線は、端子カバーの左側を通してください。

(*): QAM1 は、QTC1 とケースの形状が同じですので、QTC1 の端子カバーを使用します。



(図 7.2-1)

QAM1-4 上面



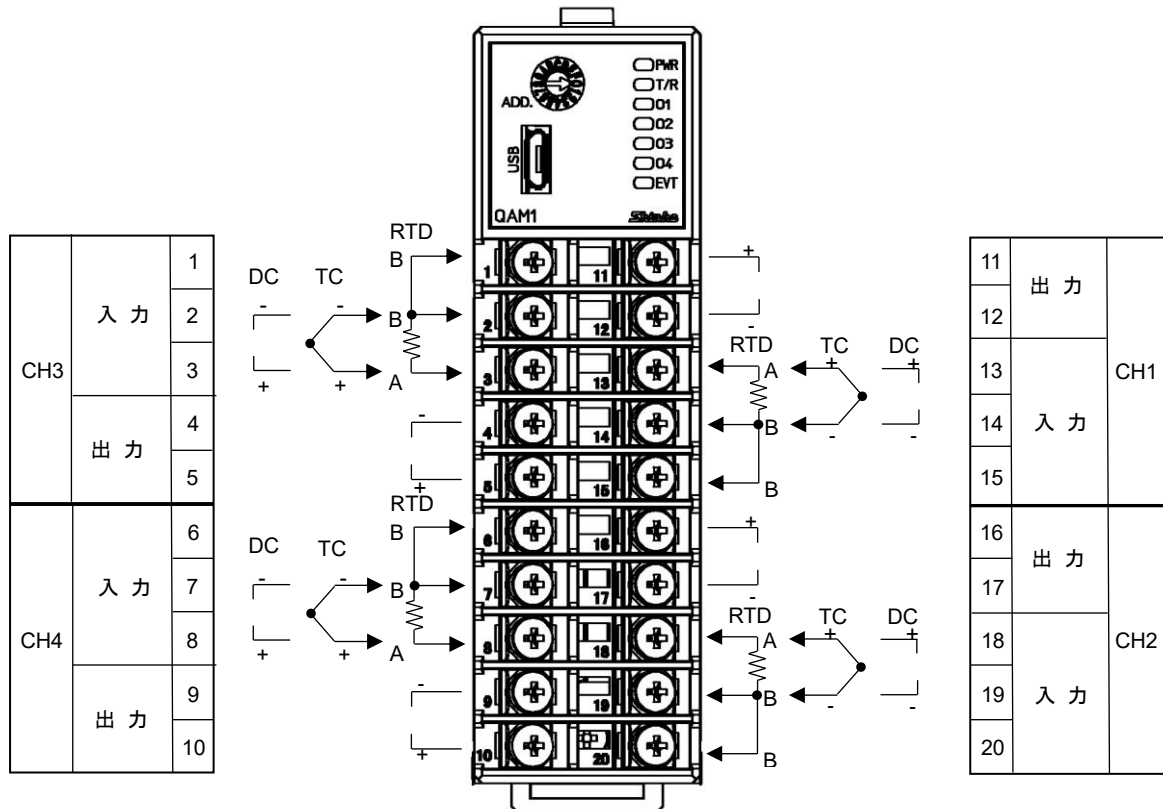
(図 7.2-2)

7.3 端子配列

7.3.1 入出力部の端子配列

⚠ 注意

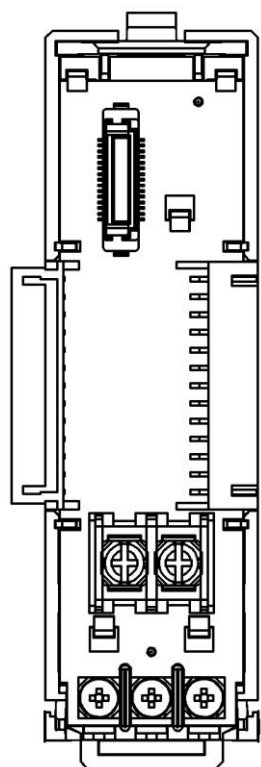
・ CH1, CH2 と CH3, CH4 は、端子の並びが異なりますので注意してください。



(図 7.3.1-1)

7.3.2 電源，通信部の端子配列

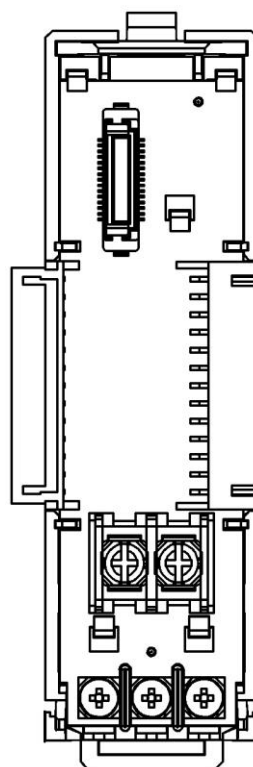
シリアル通信 RS-485



+ -
電源電圧 24 V DC
- +
YA YB SG
シリアル通信 RS-485

(図 7.3.2-1)

CUnet 通信



+ -
電源電圧 24 V DC
- +
TRX TRX SG
CUnet 通信

(図 7.3.2-2)

7.4 配線

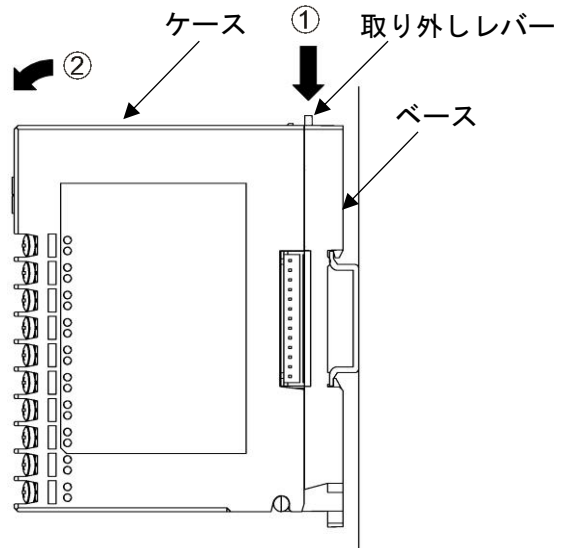
7.4.1 電源、通信部の配線

電源、通信部の端子台は、本器のベースにあります。

以下の手順で配線を行ってください。

(1) ケースの取り外し

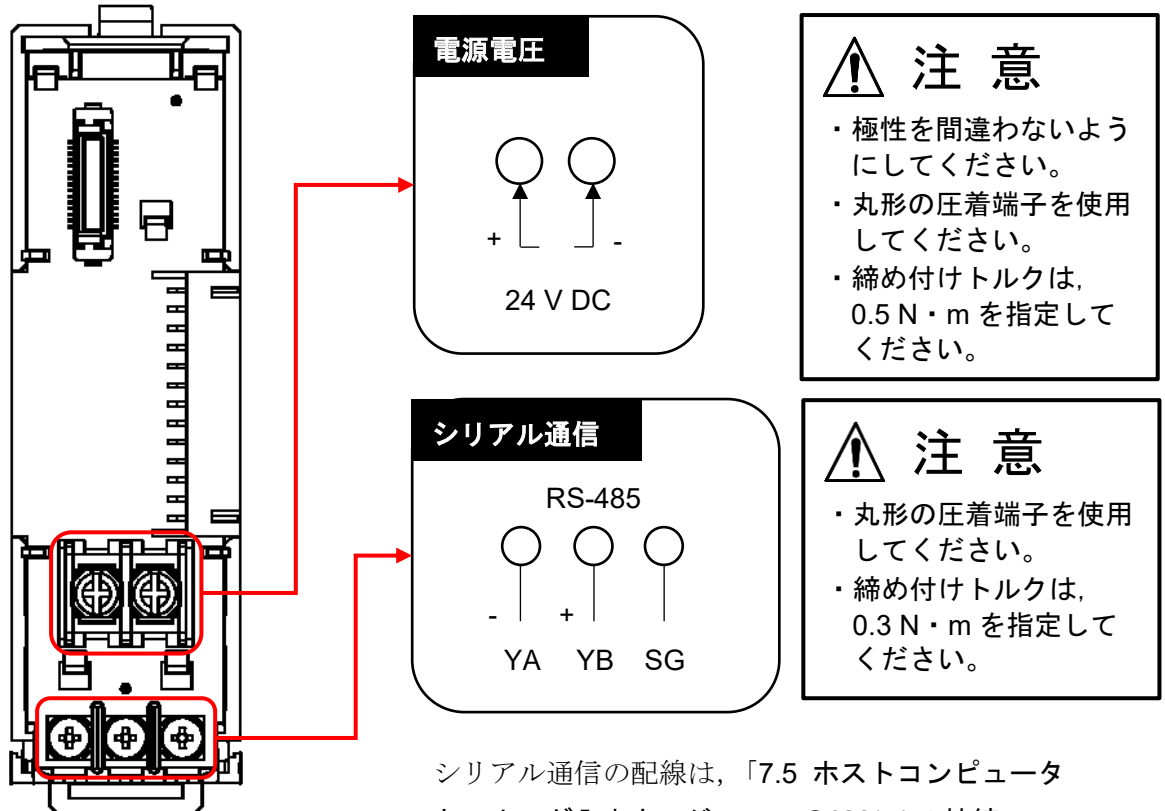
- ① 本器のベース上部にある取り外しレバーを押し、ロックを解除してください。
- ② ケースを取り外してください。



(図 7.4.1-1)

(2) 配線

シリアル通信 RS-485

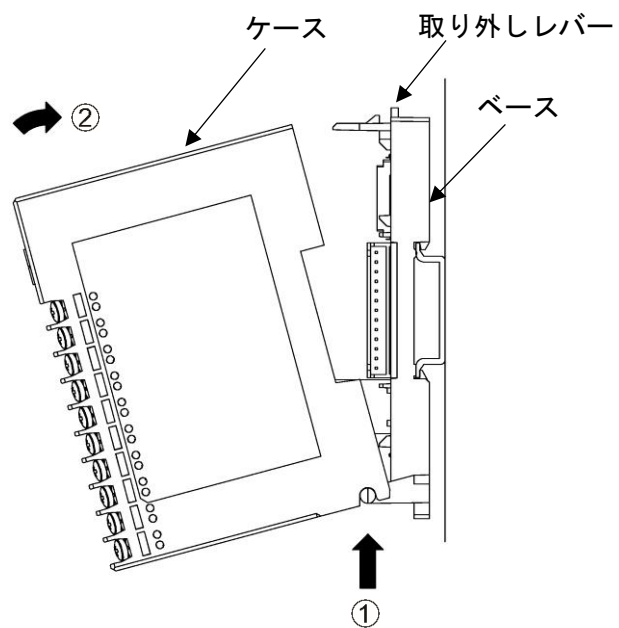


シリアル通信の配線は、「7.5 ホストコンピュータとアナログ入出力モジュール QAM1-4 の接続」(P.7-7)を参照してください。

(図 7.4.1-2)

(3) ケースの取り付け

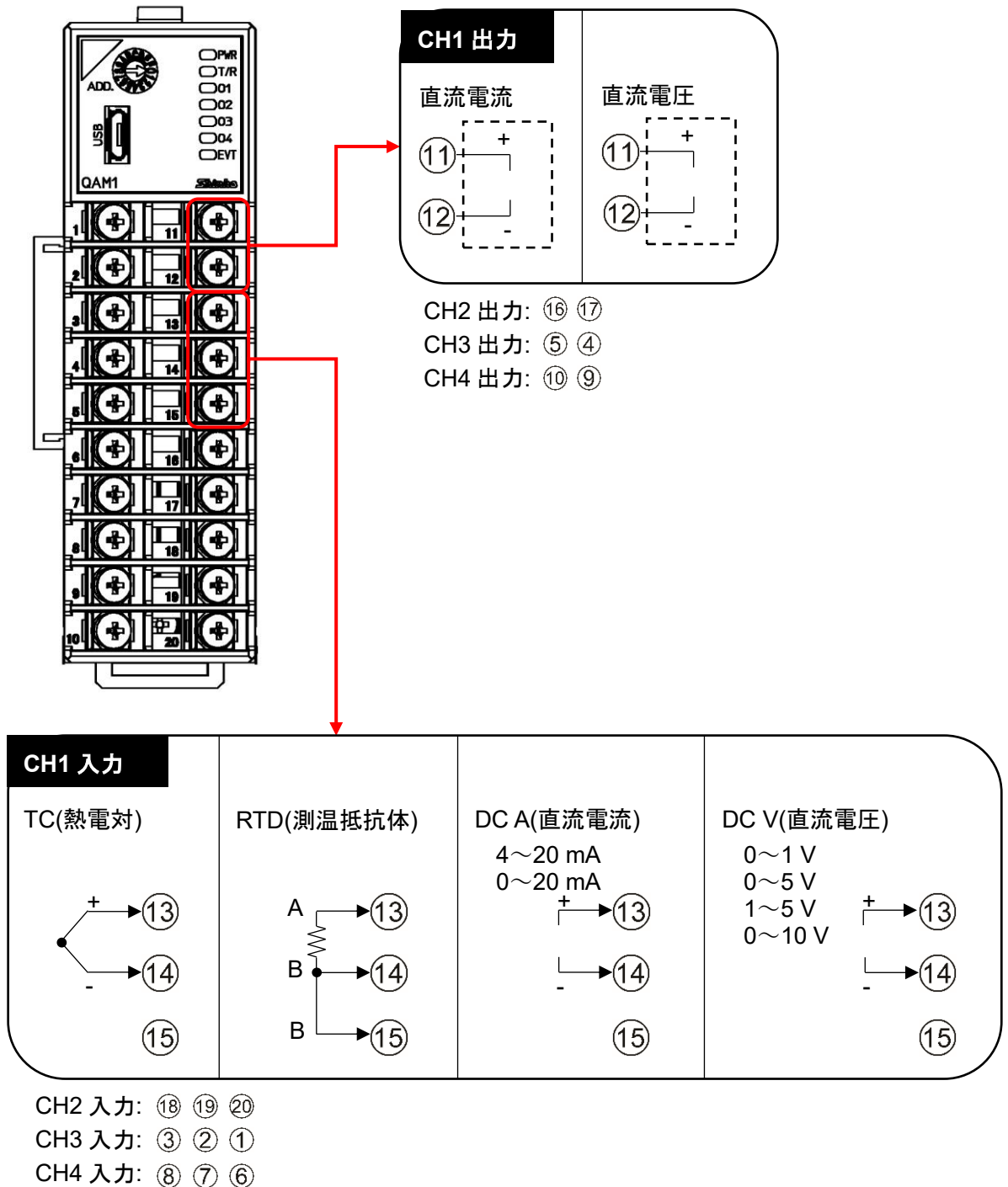
- ① 本器のベース下部の①部分に、ケースを引っ掛けてください。
- ② 本器のベース下部の①部分を支点にし、取り外しレバーにかぶせるようにケースを取り付けてください。
「カチッ」と音がします。



(図 7.4.1-3)

⚠ 注意

- CH1, CH2 と CH3, CH4 は, 端子の並びが異なりますので注意してください。
- 締め付けトルクは, 0.63 N・m を指定してください。
- 直流電流入力(受信抵抗外付け)の場合, 各入力端子間(+, -間)に受信抵抗器[別売品 50 Ω(RES-S01-050)]を接続してください。直流電流入力(受信抵抗内蔵)の場合, 受信抵抗器(50 Ω)は不要です。



(図 7.4.2-1)

7.5 ホストコンピュータとアナログ入出力モジュール QAM1-4 の接続

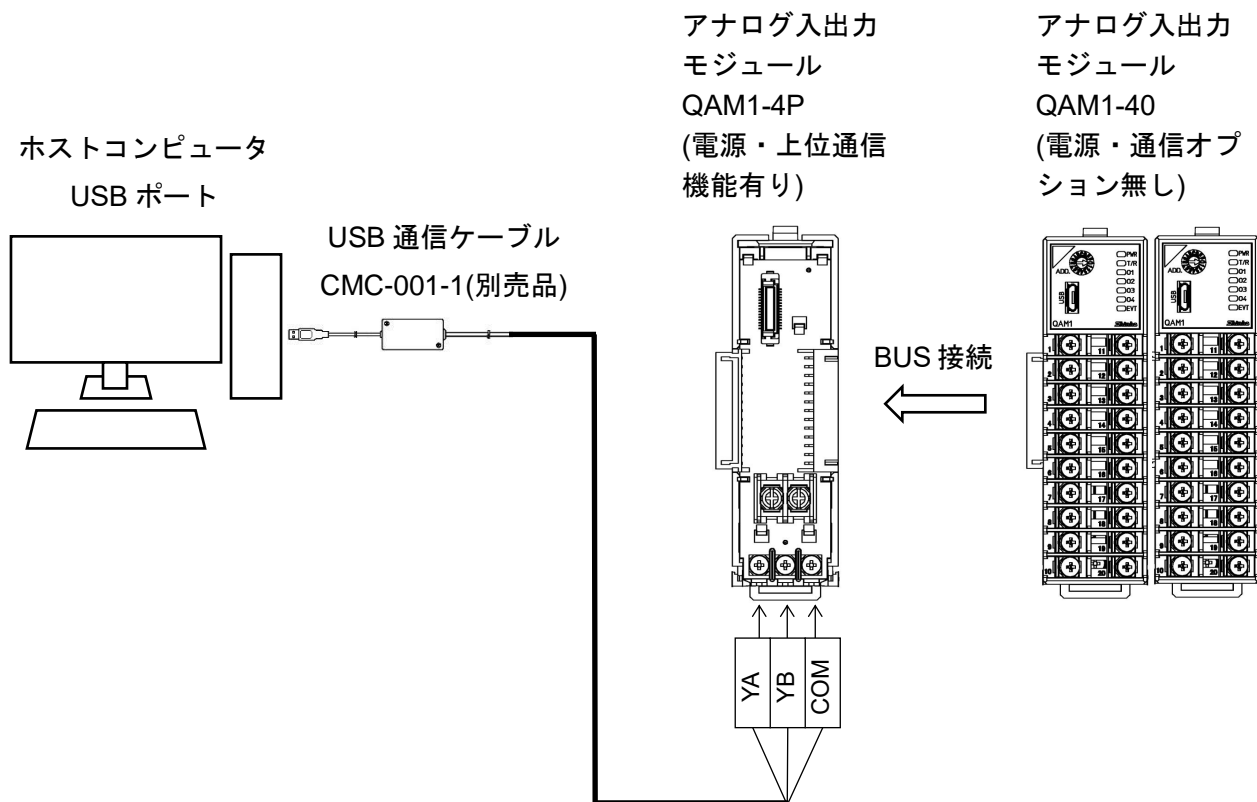
7.5.1 USB 通信ケーブル CMC-001-1(別売品)を使用した場合の配線例

USB 通信ケーブル CMC-001-1(別売品)を使用して接続する場合、上位通信用としてアナログ入出力モジュール QAM1-4P(電源・上位通信機能有り)が 1 台必要です。

2 台目以降のアナログ入出力モジュールへの電源・通信ラインは、コネクタにより BUS 接続を行います。

2 台目以降は、アナログ入出力モジュール QAM1-40(電源・通信オプション無し)を使用してください。

最大 16 台接続できます。



(図 7.5.1-1)

7.5.2 通信変換器 IF-400(別売品)を使用した場合の配線例

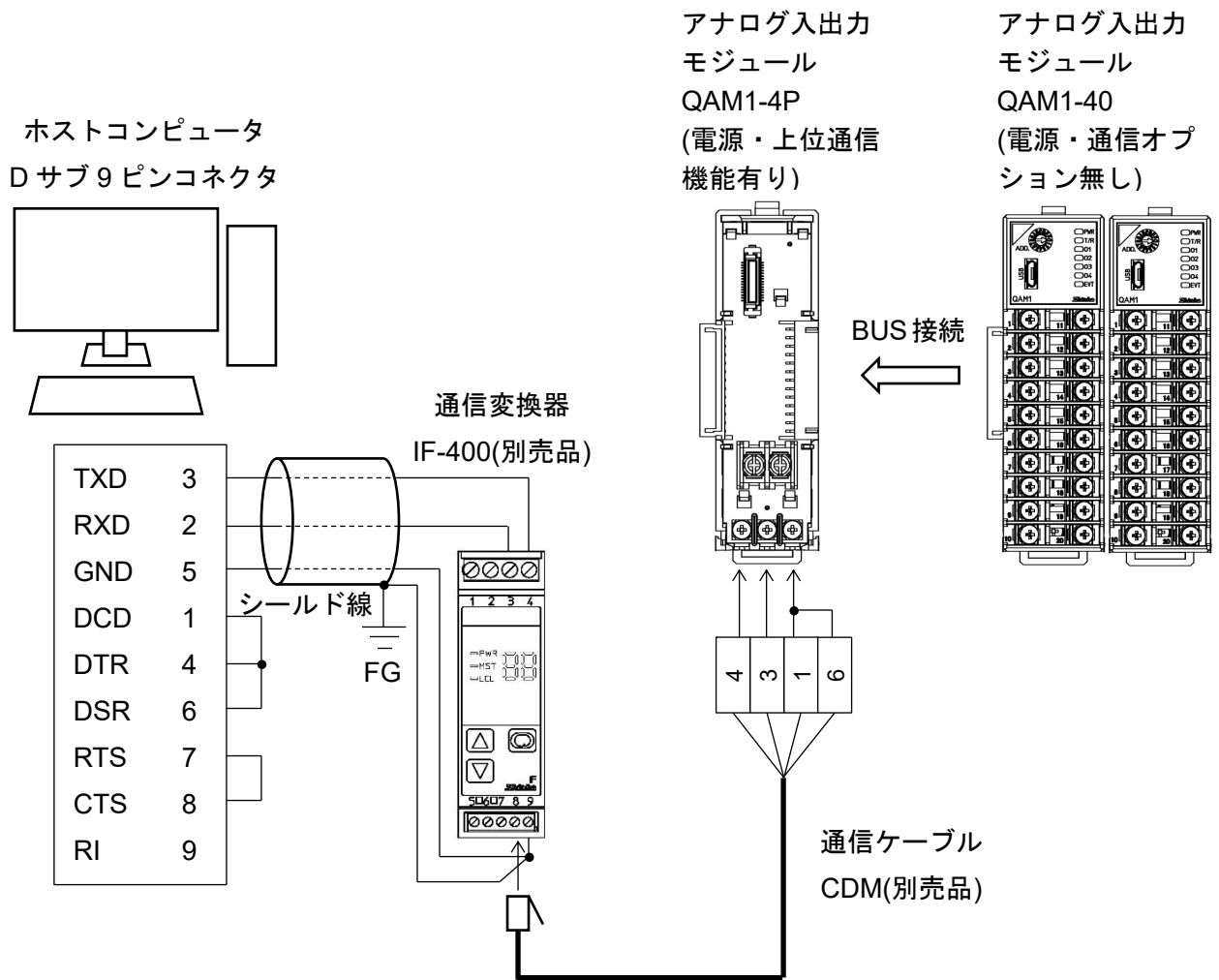
通信変換器 IF-400(別売品)を使用して接続する場合、上位通信用としてアナログ入出力モジュール QAM1-4P(電源・上位通信機能有り)が1台必要です。

2台目以降のアナログ入出力モジュールへの電源・通信ラインは、コネクタによりBUS接続を行います。

2台目以降は、アナログ入出力モジュール QAM1-40(電源・通信オプション無し)を使用してください。

最大16台接続できます。

通信変換器 IF-400(別売品)は、38400 bps, 57600 bps の通信速度には対応していません。



(図 7.5.2-1)

シールド線について

シールド部に電流が流れないように、シールド線の片側のみ FG に接続してください。

シールド部の両側を FG に接続すると、シールド線と大地の間で閉回路ができ、シールド線に電流が流れて、ノイズの影響を受けやすくなります。

FG は、必ず接地処理を行ってください。

推奨ケーブル: オーナンバ株式会社 OTSC-VB 2PX0.5SQ または同等品(ツイストペアシールド線をご使用ください)。

終端抵抗(ターミネータ)について

通信変換器 IF-400(別売品)は、終端抵抗を内蔵しています。

終端抵抗とは、ターミネータともいい、ホストコンピュータに周辺機器を数珠繋ぎにした時、配線の終端に取り付ける抵抗のことで、終端での信号の反射および信号の乱れを防ぎます。

本器は、プルアップ抵抗およびプルダウン抵抗を内蔵していますので、通信回線上に終端抵抗は必要ありません。

8 仕様設定

仕様設定を行います。

コンソールソフト(SWC-QAM101M)を使用した仕様設定方法を説明します。

8.1 準備

8.1.1 USB 通信ケーブル, コンソールソフトの準備

USB 通信ケーブルおよびコンソールソフトをご用意ください。

- ・ USB 通信ケーブル

USB - micro USB Type-B(市販品)

- ・ コンソールソフト(SWC-QAM101M)

弊社 Web サイトよりダウンロードし、インストールしてください。

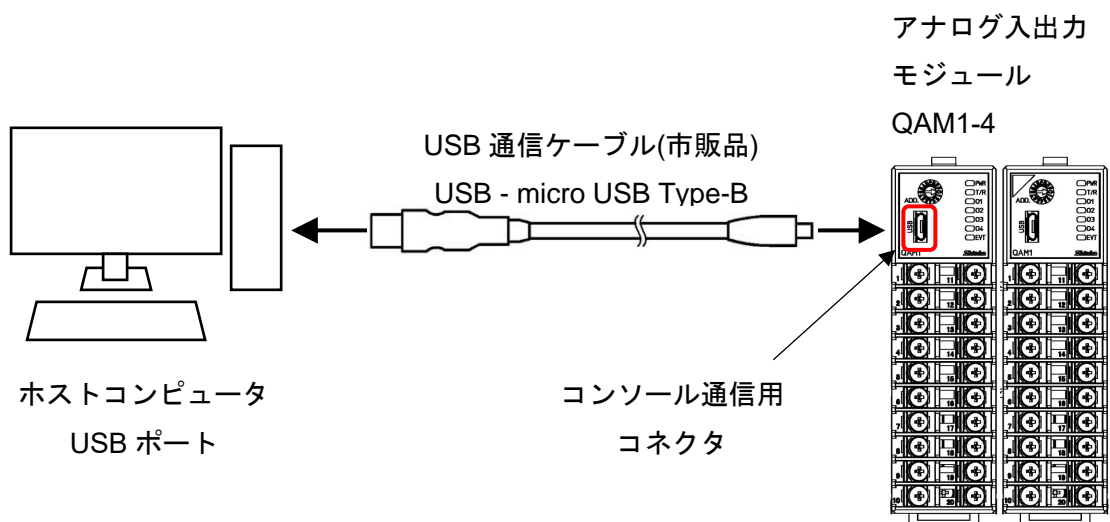
<https://shinko-technos.co.jp/> → サポート・ダウンロード → ソフトウェアのダウンロードをクリック

8.1.2 ホストコンピュータとの接続

⚠ 注意

USB通信ケーブルを接続して通信を行う場合、コンソールソフトのロギング機能は使用しないでください。

- (1) 本器のコンソール通信用コネクタに、USB 通信ケーブルの micro USB Type-B 側を接続してください。
- (2) ホストコンピュータの USB ポートに、USB 通信ケーブルの USB プラグを接続してください。



(図 8.1.2-1)

(3) COMポート番号の確認

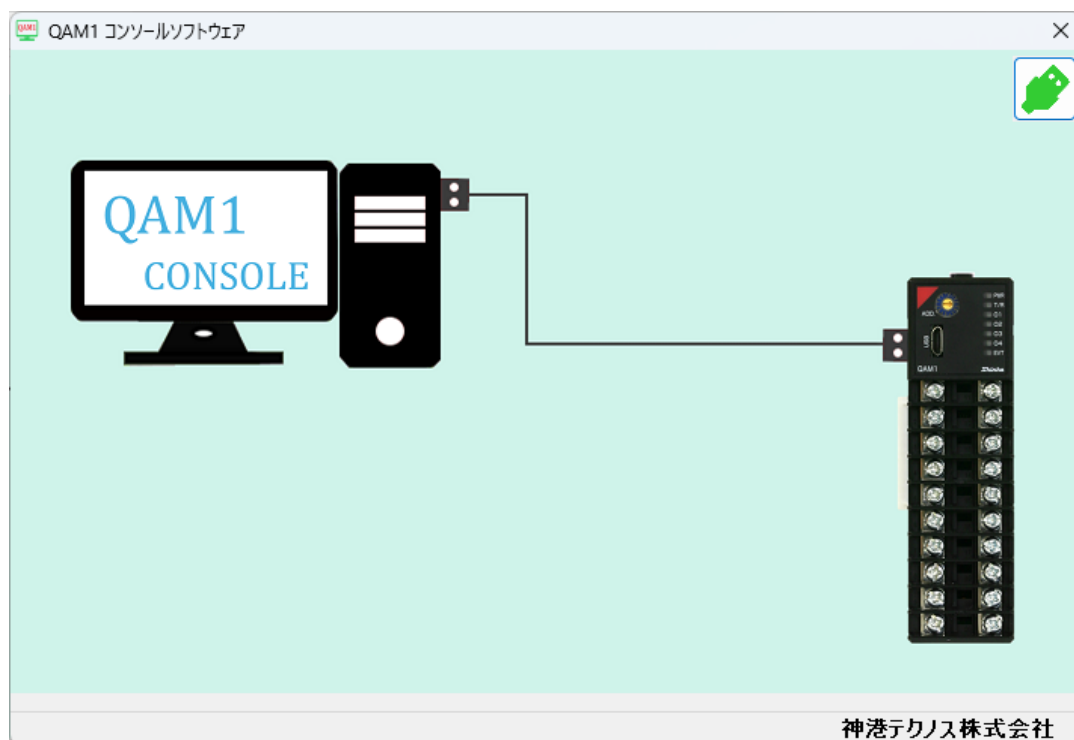
以下の手順で、COMポート番号を確認してください。

- ① 「スタート」の右クリックメニュー - 「デバイスマネージャー」をクリックしてください。
- ② 「ポート(COMとLPT)」の中に「USB Serial Port (COM3)」と表示している場合、COMポートは3番として割り当てられています。

COMポート番号を確認後、「デバイスマネージャー」を閉じてください。

(4) コンソールソフト(SWC-QAM101M)の起動

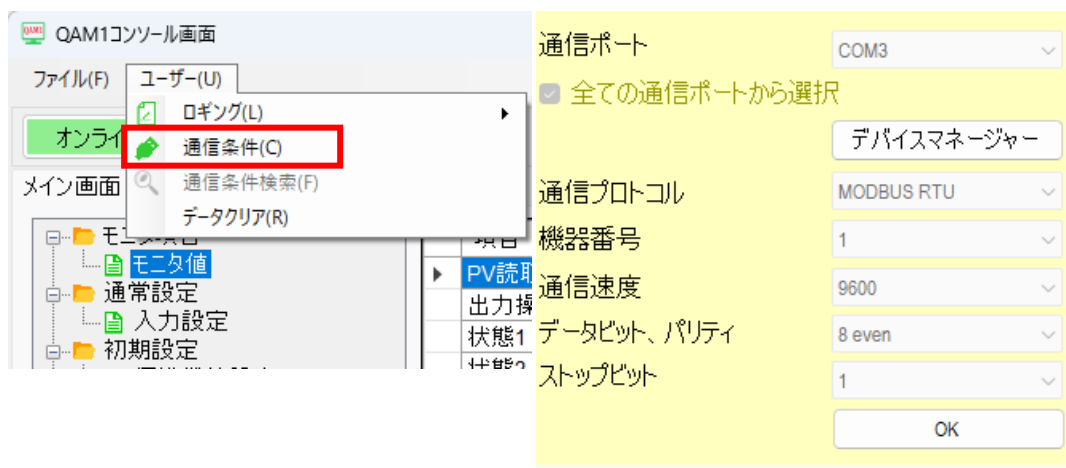
- ① コンソールソフト(SWC-QAM101M)を起動してください。



(図 8.1.2-2)

- ② メニューバーのユーザー(U) - 通信条件(C) をクリックしてください。

通信条件設定画面を表示します。

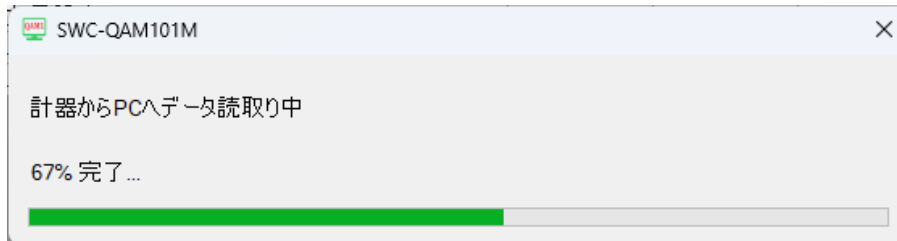


(図 8.1.2-3)

- ③ 通信条件を、下記のように設定してください。

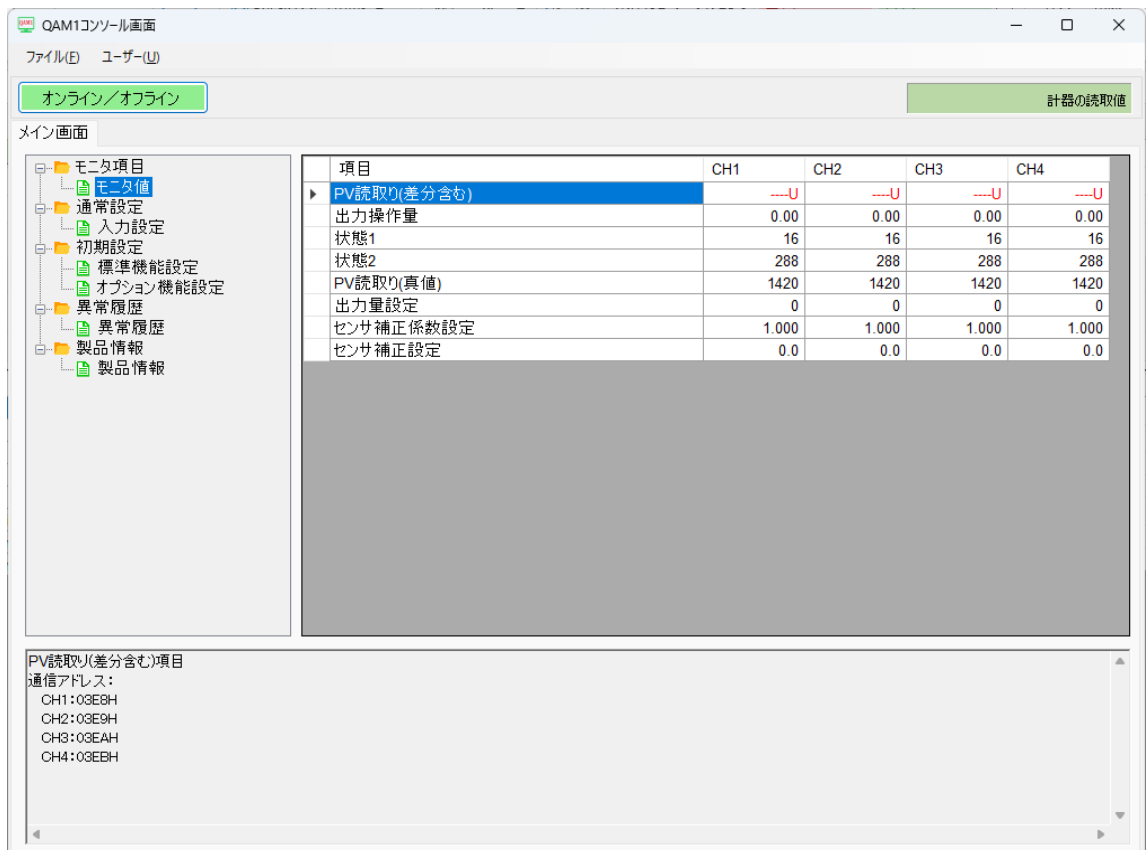
| 項目 | 設定値 |
|---------|--------------------------------|
| 通信ポート | (3)の②で確認した COM ポート番号を選択してください。 |
| 通信プロトコル | MODBUS RTU |

- ④ OK ボタンをクリックしてください。
 ⑤ メニューバーのファイル(F) - 計器から PC へ(U) をクリックしてください。
 接続しているアナログ入出力モジュール QAM1-4 の全設定値を読み取ります。



(図 8.1.2-4)

- ⑥ モニタ値画面を表示します。



(図 8.1.2-5)

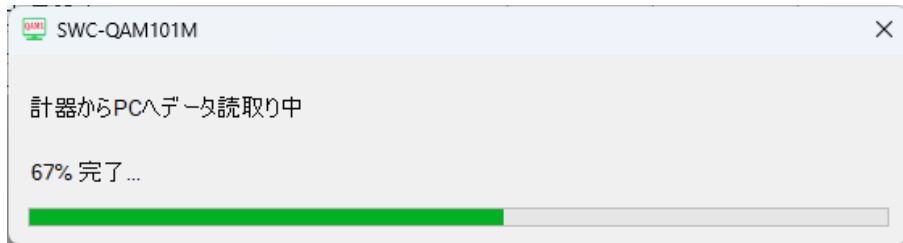
以上で、仕様設定の準備ができました。

「8.2 仕様設定」(P.8-5)を参照して仕様設定を行ってください。

2 台目以降の仕様設定について

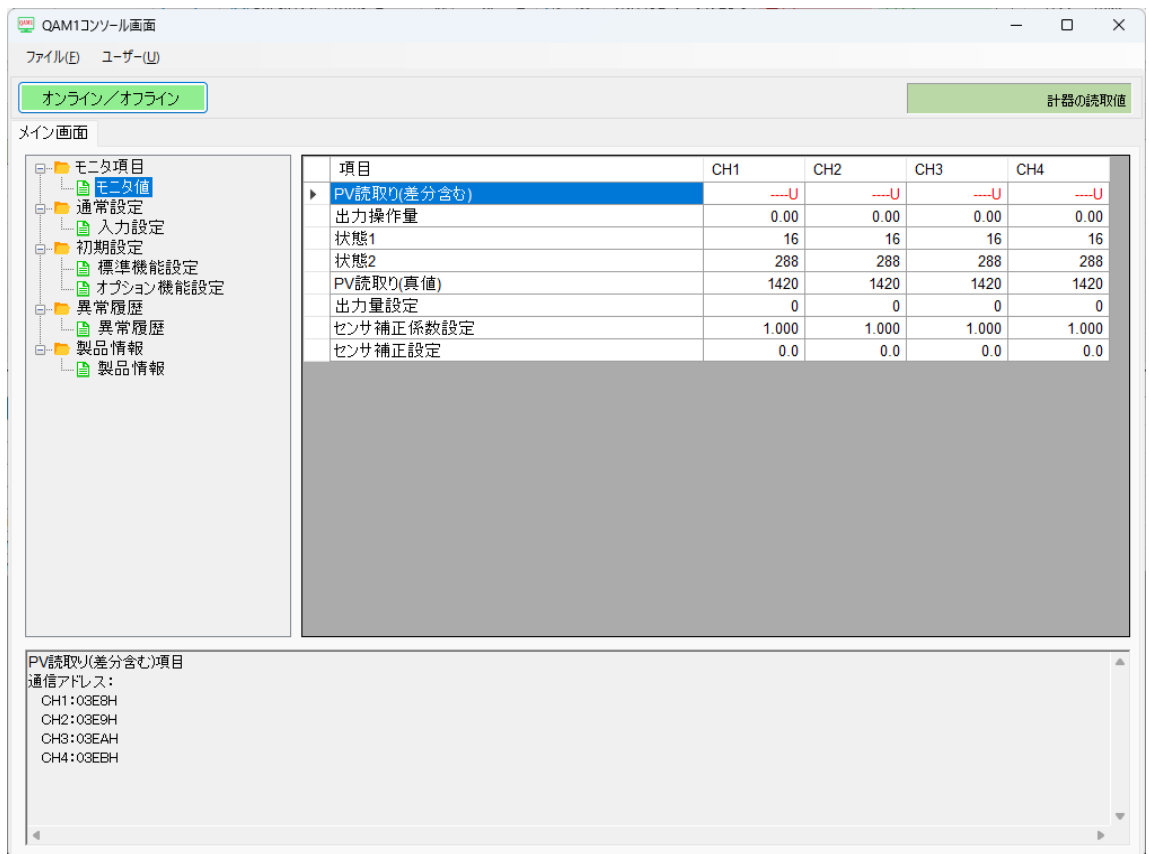
2 台目以降のアナログ入出力モジュール QAM1-4 の仕様設定は、下記の手順で行ってください。

- ① 2 台目以降のアナログ入出力モジュール QAM1-4 のコンソール通信コネクタに、USB 通信ケーブルを差し替えてください。
- ② メニューバーのファイル(F) - 計器から PC へ(U) をクリックしてください。
接続したアナログ入出力モジュール QAM1-4 の全設定値を読み取ります。



(図 8.1.2-6)

- ③ モニタ値画面を表示します。



(図 8.1.2-7)

「8.2 仕様設定」(P.8-5)を参照して仕様設定を行ってください。

8.2 仕様設定

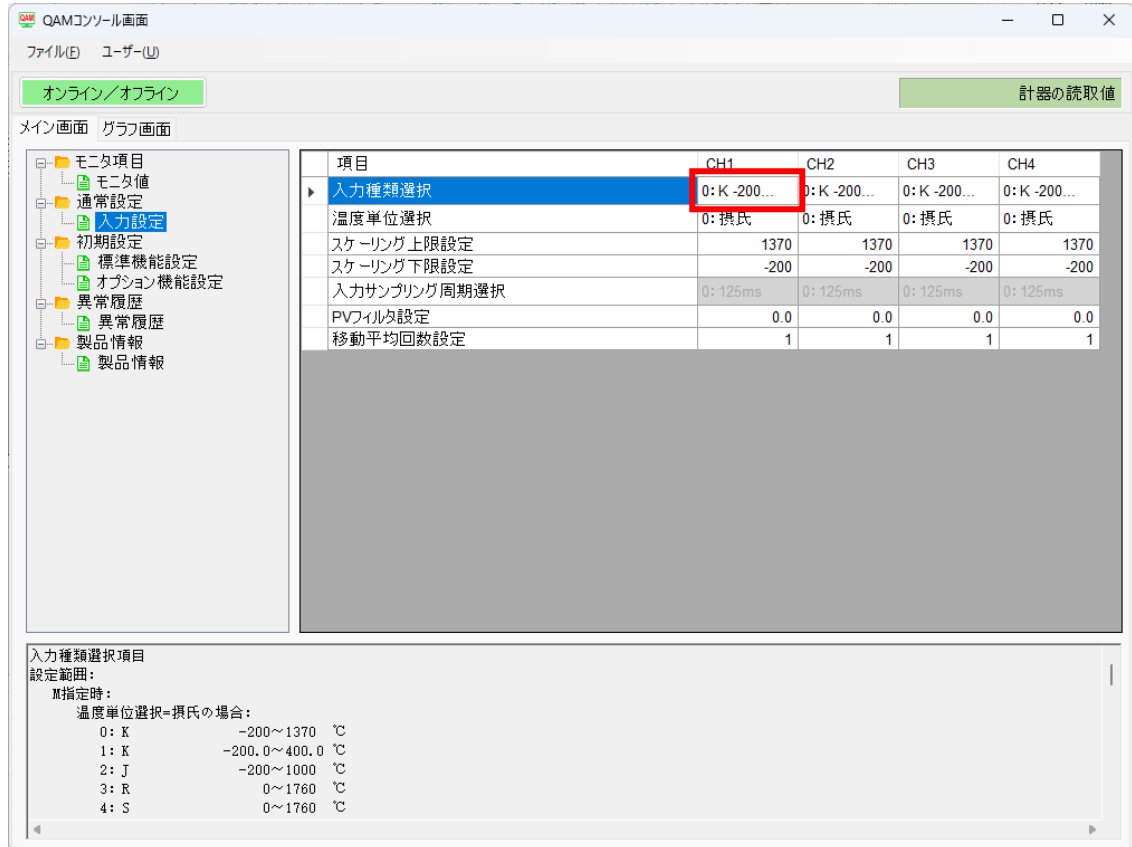
仕様設定の基本操作について

仕様設定を行う前に、選択項目の選択方法および設定項目の設定方法を説明します。

選択項目の選択方法

選択項目の選択方法について、CH1の入力種類選択を例に説明します。

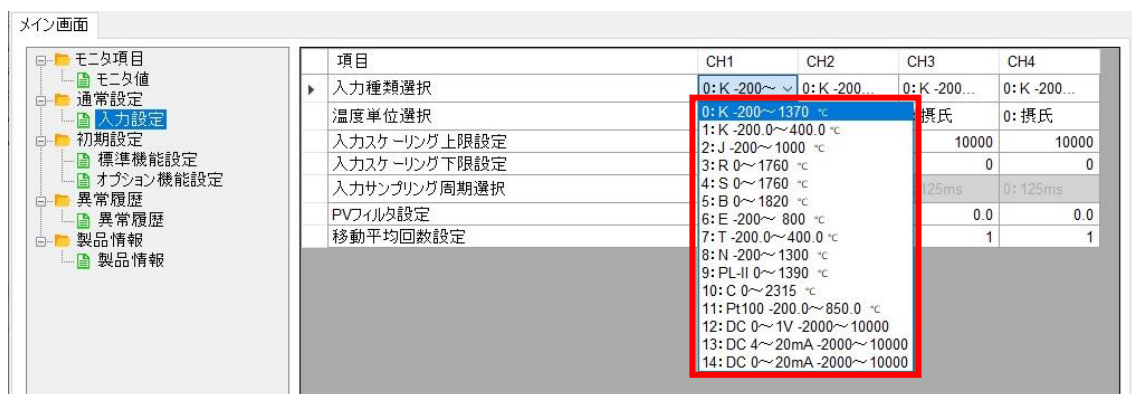
選択したいチャンネルの選択項目をクリックしてください。



(図 8.2-1)

選択項目リストを表示します。

「0: K -200~1370 ℃」～「14: DC 0~20 mA -2000~10000」の中から選択し、クリックしてください。選択した内容を、アナログ入出力モジュール QAM1-4 に転送します。

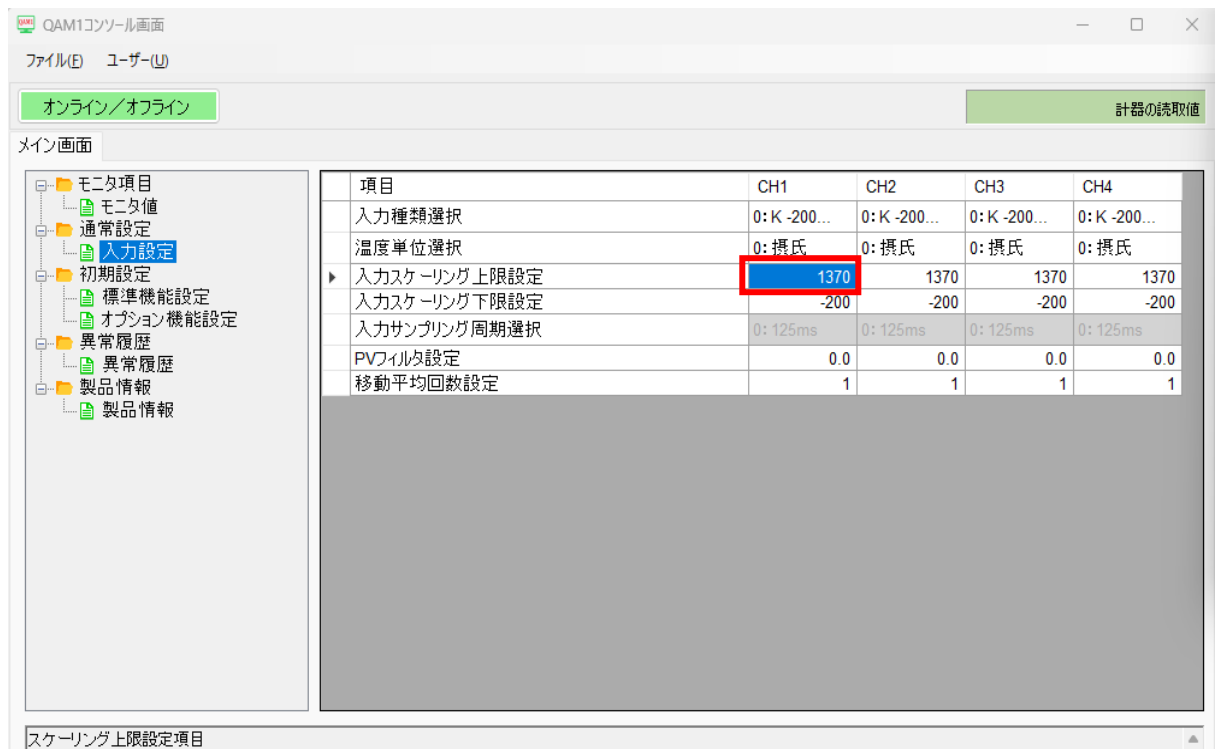


(図 8.2-2)

設定項目の設定方法

設定項目の設定方法について、CH1 のスケーリング上限設定を例に説明します。

設定したいチャンネルの設定値をクリックしてください。



(図 8.2-3)

テンキー画面を表示します。

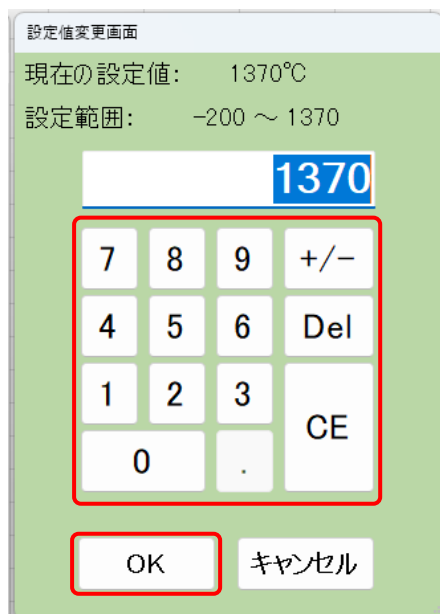
テンキー画面には、現在の設定値および設定範囲を表示します。

設定範囲を超えての設定はできません。

設定値を入力し、OK ボタンをクリックしてください。(*)

設定値を、アナログ入出力モジュール QAM1-4 に転送します。

(*): 設定値は、ホストコンピュータのキーボードから入力することもできます。



(図 8.2-4)

8.2.1 モニタ値パラメータ設定

PV, 出力操作量, 状態 1, 状態 2 読み取り値の表示および出力量, センサ補正係数, センサ補正などモニタ値パラメータを設定します。

メイン画面タブの モニタ項目 - モニタ値 をクリックしてください。

モニタ値画面を表示します。

The screenshot shows the 'QAM1コンソール画面' (QAM1 Console Screen) with the 'モニタ項目' (Monitor Items) menu expanded to 'モニタ値' (Monitor Values). The main area displays a table of parameters for four channels (CH1, CH2, CH3, CH4). The 'PV読取り(差分含む)' (PV Reading (including differential)) row is highlighted in blue. Below the table, the communication addresses for each channel are listed.

| 項目 | CH1 | CH2 | CH3 | CH4 |
|-------------|-------|-------|-------|-------|
| PV読取り(差分含む) | ---U | ---U | ---U | ---U |
| 出力操作量 | 0.00 | 0.00 | 0.00 | 0.00 |
| 状態1 | 16 | 16 | 16 | 16 |
| 状態2 | 288 | 288 | 288 | 288 |
| PV読取り(真値) | 1420 | 1420 | 1420 | 1420 |
| 出力量設定 | 0 | 0 | 0 | 0 |
| センサ補正係数設定 | 1.000 | 1.000 | 1.000 | 1.000 |
| センサ補正設定 | 0.0 | 0.0 | 0.0 | 0.0 |

PV読取り(差分含む)項目
通信アドレス:
CH1:03E8H
CH2:03E9H
CH3:03EAH
CH4:03EBH

(図 8.2.1-1)

設定項目の各項目について説明します。

・ **設定項目**

アナログ入出力モジュール QAM1-4 の設定項目です。

・ **チャンネル**

アナログ入出力モジュール QAM1-4 のチャンネル番号です。

・ **アドレス[HEX(16進数)]**

アナログ入出力モジュール QAM1-4 の各チャンネルのアドレスです。

・ **説明, 設定範囲・選択項目**

設定項目の説明および設定範囲・選択項目です。

・ **工場出荷初期値**

設定項目の工場出荷初期値です。

| 設定項目 | チャンネル | アドレス HEX | 説明, 設定範囲・選択項目 | 工場出荷 初期値 |
|---------------|-------|-------------|---|---|
| 出力量設定 | CH1 | 0014 | 出力量を設定します。 | 0 |
| | CH2 | 0015 | 設定範囲 | |
| | CH3 | 0016 | 出力スケールリング下限値 | |
| | CH4 | 0017 | ～出力スケールリング上限値 | |
| センサ補正 係数設定 | CH1 | 0084 | センサ補正係数を設定します。 | 1.000 |
| | CH2 | 0085 | センサ入力値の傾きを設定します。 | |
| | CH3 | 0086 | 12.2 PV を補正する(P.12-3)を参照してください。 | |
| | CH4 | 0087 | 設定範囲 0.000～10.000 | |
| センサ補正 設定 | CH1 | 0088 | センサ補正值を設定します。 | 入力コード M を指定し た場合: 0 °C(°F) 入力コード A, V を指定 した場合: 0 |
| | CH2 | 0089 | 12.2 PV を補正する(P.12-3)を参照してください。 | |
| | CH3 | 008A | 設定範囲 | |
| | CH4 | 008B | -100.0～100.0 °C(-180.0～180.0 °F) 直流電流入力, 直流電圧入力時, -1000～1000 | |

8.2.2 入力パラメータの設定

入力種類、温度単位、入力サンプリング周期など入力パラメータを設定します。

メイン画面タブの 通常設定 - 入力設定 をクリックしてください。

入力設定画面を表示します。

The screenshot shows the 'QAM1コンソール画面' (QAM1 Console Screen) with the '入力設定' (Input Settings) tab selected. The main table displays settings for four channels (CH1-CH4).

| 項目 | CH1 | CH2 | CH3 | CH4 |
|--------------|--------------|--------------|--------------|--------------|
| 入力種類選択 | 0: K -200... | 0: K -200... | 0: K -200... | 0: K -200... |
| 温度単位選択 | 0: 摂氏 | 0: 摂氏 | 0: 摂氏 | 0: 摂氏 |
| 入力スケール上限設定 | 1370 | 1370 | 1370 | 1370 |
| 入力スケール下限設定 | -200 | -200 | -200 | -200 |
| 入力サンプリング周期選択 | 0: 125ms | 0: 125ms | 0: 125ms | 0: 125ms |
| PVフィルタ設定 | 0.0 | 0.0 | 0.0 | 0.0 |
| 移動平均回数設定 | 1 | 1 | 1 | 1 |

Below the table, the '入力種類選択項目' (Input Type Selection Item) section shows the initial value and the range for each selection:

初期値:
※指定時:
温度単位選択=摂氏の場合:
0: K -200~1370 ℃
1: K -200.0~400.0 ℃
2: J -200~1000 ℃
3: R 0~1760 ℃
4: S 0~1760 ℃

(図 8.2.2-1)

| 設定項目 | チャンネル | アドレス HEX | 説明, 設定範囲・選択項目 | 工場出荷 初期値 |
|--|-------|------------------------------------|-----------------------------------|--------------------------------|
| 入力種類 選択(入力 コード M を指定した 場合) | CH1 | 00C8 | 入力種類を選択します。 | 0: K -200～ 1370 °C |
| | CH2 | 00C9 | 選択項目 | |
| | CH3 | 00CA | 0: K -200～1370 °C | |
| | CH4 | 00CB | 1: K -200.0～400.0 °C | |
| | | | 2: J -200～1000 °C | |
| | | | 3: R 0～1760 °C | |
| | | | 4: S 0～1760 °C | |
| | | | 5: B 0～1820 °C | |
| | | | 6: E -200～800 °C | |
| | | | 7: T -200.0～400.0 °C | |
| | | | 8: N -200～1300 °C | |
| | | | 9: PL-II 0～1390 °C | |
| | | | 10: C(W/Re5-26) 0～2315 °C | |
| | | | 11: Pt100 -200.0～850.0 °C | |
| | | 12: 0～1 V DC -2000～10000 | | |
| | | 13: 4～20 mA DC(受信抵抗外付) -2000～10000 | | |
| | | 14: 0～20 mA DC(受信抵抗外付) -2000～10000 | | |
| 入力種類 選択(入力 コード A を指定した 場合) | CH1 | 00C8 | 入力種類を選択します。 | 0: 4～20 mA DC(受信 抵抗内蔵) |
| | CH2 | 00C9 | 選択項目 | |
| | CH3 | 00CA | 0: 4～20 mA DC(受信抵抗内蔵) -2000～10000 | |
| | CH4 | 00CB | 1: 0～20 mA DC(受信抵抗内蔵) -2000～10000 | |
| 入力種類 選択(入力 コード V を指定した 場合) | CH1 | 00C8 | 入力種類を選択します。 | 0: 0～5 V DC -2000～ 10000 |
| | CH2 | 00C9 | 選択項目 | |
| | CH3 | 00CA | 0: 0～5 V DC -2000～10000 | |
| | CH4 | 00CB | 1: 1～5 V DC -2000～10000 | |
| | | | 2: 0～10 V DC -2000～10000 | |
| 温度単位 選択 | CH1 | 00CC | 温度単位を選択します。 | 摂氏 |
| | CH2 | 00CD | 入力コード M を指定した場合, 有効です。 | |
| | CH3 | 00CE | 選択項目 | |
| | CH4 | 00CF | 0: 摂氏 1: 華氏 | |

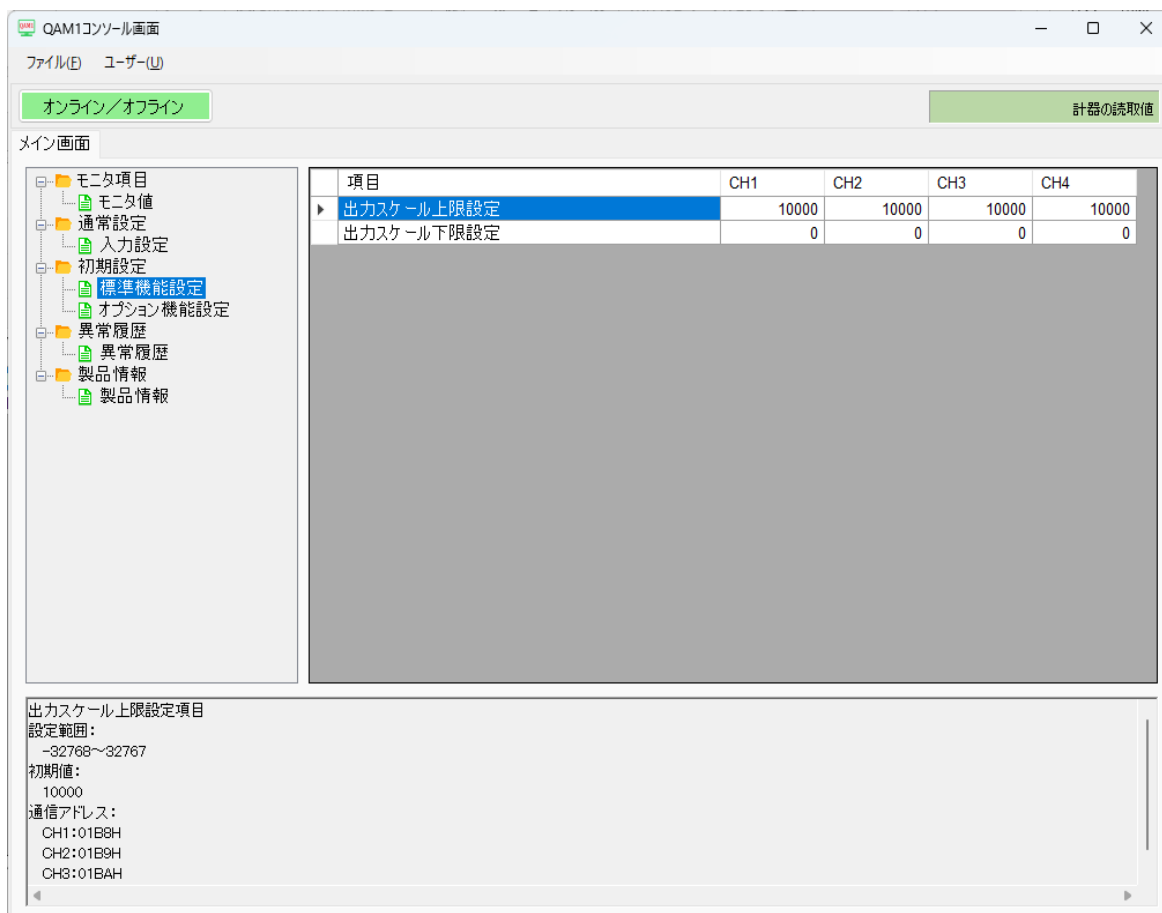
| 設定項目 | チャンネル | アドレス HEX | 説明, 設定範囲・選択項目 | 工場出荷 初期値 |
|---------------|-------|-------------|---|-------------|
| 入力スケールリング上限設定 | CH1 | 00D0 | 入力スケールリング上限を設定します。 設定範囲 -32768~32767(*) | 定格上限値 |
| | CH2 | 00D1 | | |
| | CH3 | 00D2 | | |
| | CH4 | 00D3 | | |
| 入力スケールリング下限設定 | CH1 | 00D4 | 入力スケールリング下限を設定します。 設定範囲 -32768~32767(*) | 定格下限値 |
| | CH2 | 00D5 | | |
| | CH3 | 00D6 | | |
| | CH4 | 00D7 | | |
| 入力サンプリング周期選択 | CH1 | 00D8 | 入力サンプリング周期を選択します。 選択項目 0: 125 ms 1: 50 ms 2: 20 ms 熱電対入力, 測温抵抗体入力の場合, 125 ms 固定です。 125 ms 以外を選択した場合, 無効になります。 | 125 ms |
| | CH2 | 00D9 | | |
| | CH3 | 00DA | | |
| | CH4 | 00DB | | |
| PV フィルタ時定数設定 | CH1 | 008C | PV フィルタ時定数を設定します。 15.2.5 PV フィルタ時定数設定(P.15-3)を参照してください。 設定範囲 0.0~10.0 秒 | 0.0 秒 |
| | CH2 | 008D | | |
| | CH3 | 008E | | |
| | CH4 | 008F | | |
| 移動平均回数設定 | CH1 | 0108 | 入力値を平均する移動平均回数を設定します。 入力値を, 設定した回数で平均し, 入力サンプリング周期毎に入力値を入れ替えます。 1回を設定した場合, 移動平均を行いません。 設定範囲 1~10 回 | 1 回 |
| | CH2 | 0109 | | |
| | CH3 | 010A | | |
| | CH4 | 010B | | |

(*): 直流電圧入力, 直流電流入力の場合, 有効となります。

熱電対入力, 測温抵抗体入力の場合, 定格レンジ範囲外の設定は無効となります。

8.2.3 標準機能パラメータの設定

出力スケール上限値および出力スケール下限値を設定します。
 メイン画面タブの 初期設定 - 標準機能設定 をクリックしてください。
 標準機能設定画面を表示します。



(図 8.2.3-1)

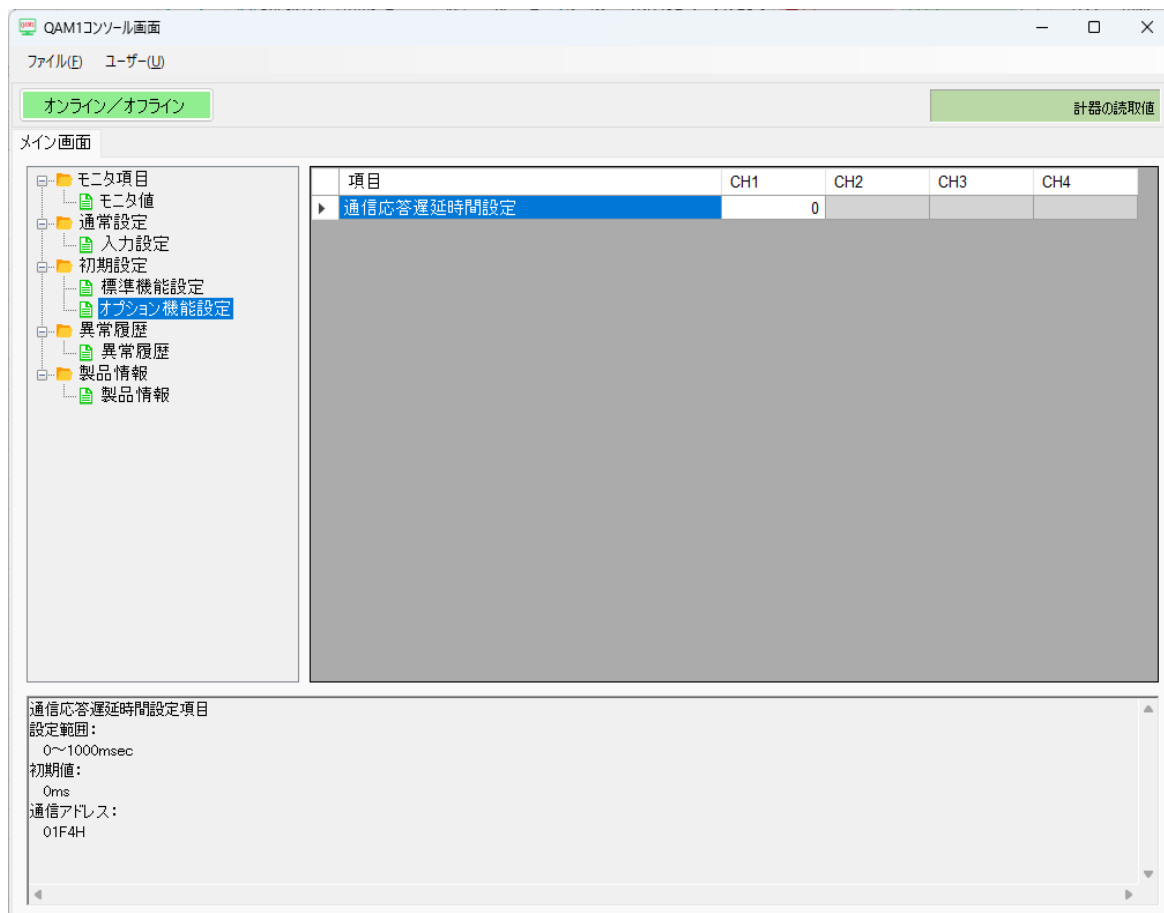
| 設定項目 | チャンネル | アドレス HEX | 説明, 設定範囲・選択項目 | 工場出荷 初期値 |
|-----------------------|-------|-------------|---|-------------|
| 出力スケール リング 上限設定 | CH1 | 01B8 | 出力スケールリング上限値を設定します。 設定範囲 -32768~32767 | 10000 |
| | CH2 | 01B9 | | |
| | CH3 | 01BA | | |
| | CH4 | 01BB | | |
| 出力スケール リング 下限設定 | CH1 | 01BC | 出力スケールリング下限値を設定します。 設定範囲 -32768~32767 | 0 |
| | CH2 | 01BD | | |
| | CH3 | 01BE | | |
| | CH4 | 01BF | | |

8.2.4 オプション機能パラメータの設定

通信応答遅延時間を設定します。

メイン画面タブの 初期設定 - オプション機能設定 をクリックしてください。

オプション機能設定画面を表示します。

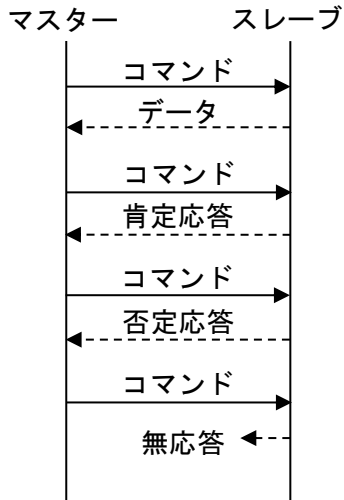


(図 8.2.4-1)

| 設定項目 | チャンネル | アドレス HEX | 説明, 設定範囲・選択項目 | 工場出荷 初期値 |
|--------------------|-------|-------------|---|-------------|
| 通信応答 遅延時間 設定 | | 01F4 | <p>ホストからのコマンド受信後、応答を返す遅延時間を設定します。</p> <p>通信拡張モジュール QMC1 と接続する場合、通信応答遅延時間は 0 ms(初期値)に設定してください。</p> <p>設定範囲 0~1000 ms</p> | 0 ms |

9 通信手順

ホストコンピュータ(マスター)のコマンド送りで始まり、本器(スレーブ)からの応答で終わります。



(図 9-1)

- ・ **データを伴う応答**
読み出しコマンドでは、そのコマンドに対応する設定値または動作状態などのデータを応答として返します。
- ・ **肯定応答**
書き込みコマンドでは、その処理終了後、応答として肯定応答を返します。
- ・ **否定応答**
存在しないコマンドまたは設定範囲を超える値などの時は、応答として否定応答を返します。
- ・ **無応答**
以下の場合、応答を返しません。
 - ・ ブロードキャストアドレス設定時
 - ・ 通信エラー(フレーミングエラー、パリティエラー)
 - ・ CRC-16 の不一致

RS-485 の通信タイミング

マスター側について(プログラム作成上の注意)

マスターは、RS-485 規格の通信回線に送信する際、受信側の同期を確実にするため、コマンドの送出前に 1 キャラクタ伝送時間以上のアイドル状態(マーク状態)を設けてください。

コマンド送出後、スレーブからの応答の受信に備えて 1 キャラクタ伝送時間以内にトランスミッタを通信ラインから切り離してください。

マスターからの送信とスレーブからの送信が衝突するのを避けるため、マスターが確実に応答を受信したことを確認し、次のコマンドを送信してください。

通信エラーにより、コマンドに対する応答を得られない場合、コマンドを送り直すリトライ処理を組み込んでください。(2回以上のリトライを推奨)

スレーブ側について

スレーブは、RS-485 規格の通信回線に送信する際、受信側の同期を確実にするため、応答データの送出前に 1 ms 伝送時間以上(*)のアイドル状態(マーク状態)を設けています。

応答データ送出後、1 キャラクタ伝送時間以内にトランスミッタを通信ラインから切り離します。

(*): 通信応答遅延時間設定(P.8-13)で、0~1000 ms の設定ができます。

10 MODBUS プロトコル

10.1 伝送モード

RTUモードとなり、コマンド中の8ビットバイナリデータをそのまま送信します。

- データ構成 スタートビット：1ビット
- データビット：8ビット
- パリティビット：偶数(奇数, 無し)選択可能
- ストップビット：1ビット(2ビット)選択可能
- エラー検出：CRC-16(周期冗長検査)方式

10.2 データの通信間隔

1.5 文字伝送時間以下(通信速度が、9600 bps, 19200 bps の場合 1.5 文字伝送時間, 38400 bps, 57600 bps の場合 750 μ s)

1 つのメッセージを構成するデータの通信間隔は、最大 1.5 文字伝送時間以上長くならないよう連続して送信するようにしてください。

上記時間より長い場合、マスター側からの送信が終了したものと判断し、通信エラーとなり応答を返しません。

10.3 メッセージの構成

メッセージは、3.5 文字伝送時間以上のアイドル後に始まり、3.5 文字伝送時間以上のアイドル経過で終わるように構成されています。(通信速度が、9600 bps, 19200 bps の場合 3.5 文字伝送時間, 38400 bps, 57600 bps の場合 1.75 ms)

データ部は、最大 252 バイト。

| | | | | | |
|----------------|--------------|-----------|-----|-------------------|----------------|
| アイドル 3.5 文字 | スレーブ アドレス | 機能 コード | データ | エラーチェック CRC-16 | アイドル 3.5 文字 |
|----------------|--------------|-----------|-----|-------------------|----------------|

(1) スレーブアドレス

スレーブアドレスは、スレーブ側個々のモジュールアドレスで1~16(01H~10H)の範囲で設定します。

マスター側は、要求メッセージのスレーブアドレスによってスレーブ側を指定します。

スレーブ側は、応答メッセージに自身のスレーブアドレスをセットして、マスター側にどのスレーブが応答しているかを知らせます。

0(00H)をブロードキャストアドレスといい、接続されている全てのスレーブを指定できます。ただし、スレーブ側は応答を返しません。

(2) 機能コード

機能コードは、スレーブ側に対する動作の種類を指示するコードです。

| 機能コード | 内容 |
|---------|------------------------------------|
| 03(03H) | スレーブからの単一データまたは複数データ読み出し(最大100データ) |
| 06(06H) | スレーブへの単一データ書き込み |
| 16(10H) | スレーブへの複数データ書き込み(最大20データ) |

機能コードは、スレーブ側がマスター側に応答メッセージを返す時、正常な応答(肯定応答)または何らかのエラー(否定応答)を示すのに用いられます。

肯定応答では、元の機能コードをセットして返します。

否定応答では、元の機能コードの最上位ビットに1をセットして返します。

例えば、機能コードを誤って13Hをセットしてスレーブ側へ要求メッセージを送信した場合、存在しない機能コードなので最上位ビットに1をセットし、93Hとして返します。

また、マスター側にどの種のエラーが発生したかを知らせるため、応答メッセージのデータに下記のような異常コードをセットして返します。

| 異常コード | 内容 |
|---------|------------------------------------|
| 1(01H) | Illegal function(存在しない機能) |
| 2(02H) | Illegal data address(存在しないデータアドレス) |
| 3(03H) | Illegal data value(設定範囲外の値) |
| 17(11H) | 書き込みできない状態 |

(3) データ

データは、機能コードにより構成が異なります。

マスター側からの要求メッセージは、データ項目やデータ数、設定データで構成します。

スレーブ側からの応答メッセージは、要求に対するバイト数やデータ、否定応答時は異常コードなどで構成します。

データの有効範囲は、-32768～32767(8000H～7FFFH)です。

11.1 通信コマンド一覧(P.11-1)を参照してください。

(4) エラーチェック

エラーチェックは、スレーブアドレスからデータの最後までCRC-16(周期冗長検査)を計算し、算出した16ビットデータを下位上位の順にデータの後にセットします。

[CRC-16の計算方法]

CRC-16方式は、送るべき情報を生成多項式で割り、その余りを情報の後ろに付加して送信します。

(生成多項式： $X^{16}+X^{15}+X^2+1$)

- ① CRC-16のデータ(Xとする)を初期化(FFFFH)します。
- ② 一つ目のデータとXの排他的論理和(XOR)を取り、Xに代入します。
- ③ Xを右に1ビットシフトし、Xに代入します。
- ④ シフト結果でキャリーが出れば、③の結果Xと固定値(A001H)でXORを取り、Xに代入します。
キャリーが出なければ⑤へ進みます。
- ⑤ 8回シフトするまで、③と④を繰り返します。
- ⑥ 次のデータとXのXORを取り、Xに代入します。
- ⑦ ③～⑤を繰り返します。
- ⑧ 最後のデータまで③～⑤を繰り返します。
- ⑨ XをCRC-16として、メッセージに下位上位の順にデータの後にセットします。

10.4 メッセージ例

コマンド下の数字は、キャラクタ数を表しています。

(1) スレーブアドレス 1, CH1 PV(03E8H)の読み出し

- ・マスター側からの要求メッセージ

| アイドル | スレーブ アドレス | 機能コード | データ項目 | データ数 | エラーチェック CRC-16 | アイドル |
|--------|--------------|-------|---------|---------|-------------------|--------|
| 3.5 文字 | (01H) | (03H) | (03E8H) | (0001H) | (047AH) | 3.5 文字 |
| | 1 | 1 | 2 | 2 | 2 | |

- ・正常時のスレーブ側の応答メッセージ[PV 600 ℃(0258H)の場合]

| アイドル | スレーブ アドレス | 機能コード | 応答バイト数 | データ | エラーチェック CRC-16 | アイドル |
|--------|--------------|-------|--------|---------|-------------------|--------|
| 3.5 文字 | (01H) | (03H) | (02H) | (0258H) | (B8DEH) | 3.5 文字 |
| | 1 | 1 | 1 | 2 | 2 | |

(2) スレーブアドレス 1, CH1 出力量(0014H)の書き込み

- ・マスター側からの要求メッセージ[出力量 1000(03E8H)を書き込む場合]

| アイドル | スレーブ アドレス | 機能コード | データ項目 | データ | エラーチェック CRC-16 | アイドル |
|--------|--------------|-------|---------|---------|-------------------|--------|
| 3.5 文字 | (01H) | (06H) | (0014H) | (03E8H) | (C970H) | 3.5 文字 |
| | 1 | 1 | 2 | 2 | 2 | |

- ・正常時のスレーブ側の応答メッセージ

| アイドル | スレーブ アドレス | 機能コード | データ項目 | データ | エラーチェック CRC-16 | アイドル |
|--------|--------------|-------|---------|---------|-------------------|--------|
| 3.5 文字 | (01H) | (06H) | (0014H) | (03E8H) | (C970H) | 3.5 文字 |
| | 1 | 1 | 2 | 2 | 2 | |

- ・異常時のスレーブ側の応答メッセージ(設定範囲外の値を設定した場合)

異常時の応答メッセージは、機能コードの最上位ビットに 1 をセットし、86H を返します。

エラーの内容として、異常コード 03H(設定範囲外の値)を返します。

| アイドル | スレーブ アドレス | 機能コード | 異常コード | エラーチェック CRC-16 | アイドル |
|--------|--------------|-------|-------|-------------------|--------|
| 3.5 文字 | (01H) | (86H) | (03H) | (0261H) | 3.5 文字 |
| | 1 | 1 | 1 | 2 | |

(3) スレーブアドレス 1, CH1 出力量(0014H)の読み出し

- ・マスター側からの要求メッセージ

| | | | | | | |
|--------|--------------|-------|---------|---------|------------------------------|--------|
| アイドル | スレーブ アドレス | 機能コード | データ項目 | データ数 | エラーチェック CRC-16 (C40EH) | アイドル |
| 3.5 文字 | (01H) | (03H) | (0014H) | (0001H) | (C40EH) | 3.5 文字 |
| | 1 | 1 | 2 | 2 | 2 | |

- ・正常時のスレーブ側の応答メッセージ[出力量 1000(03E8H)の場合]

| | | | | | | |
|--------|--------------|-------|--------|---------|------------------------------|--------|
| アイドル | スレーブ アドレス | 機能コード | 応答バイト数 | データ | エラーチェック CRC-16 (B8FAH) | アイドル |
| 3.5 文字 | (01H) | (03H) | (02H) | (03E8H) | (B8FAH) | 3.5 文字 |
| | 1 | 1 | 1 | 2 | 2 | |

- ・異常時のスレーブ側の応答メッセージ(データ項目を間違えた場合)

異常時の応答メッセージは、機能コードの最上位ビットに 1 をセットし、83H を返します。
エラーの内容として、異常コード 02H(存在しないデータアドレス)を返します。

| | | | | | |
|--------|--------------|-------|-------|------------------------------|--------|
| アイドル | スレーブ アドレス | 機能コード | 異常コード | エラーチェック CRC-16 (C0F1H) | アイドル |
| 3.5 文字 | (01H) | (83H) | (02H) | (C0F1H) | 3.5 文字 |
| | 1 | 1 | 1 | 2 | |

(4) スレーブアドレス 1, CH1 出力量(0014H)~CH4 出力量(0017H) 4 コマンドの書き込み
(複数データ書き込み)

データ部の構成は、下記のようになります。

データ数： 4(0004H)

バイト数： 8(08H)

データ：下表のデータを 16 進数に変換した値

| データ項目 | | データ | データ(16 進数に変換した値) |
|-------|-----------|------|------------------|
| 0014H | CH1 出力量設定 | 1000 | 03E8H |
| 0015H | CH2 出力量設定 | 1000 | 03E8H |
| 0016H | CH3 出力量設定 | 1000 | 03E8H |
| 0017H | CH4 出力量設定 | 1000 | 03E8H |

- ・マスター側からの要求メッセージ(上記データを書き込む場合)

| | | | | |
|--------|--------------|-------|---------|---------------------------|
| アイドル | スレーブ アドレス | 機能コード | データ項目 | データ |
| 3.5 文字 | (01H) | (10H) | (0014H) | (00040803E803E803E803E8H) |
| | 1 | 1 | 2 | 11 |

| | |
|------------------------------|----------------|
| エラーチェック CRC-16 (4EBBH) | アイドル 3.5 文字 |
| 2 | |

・正常時のスレーブ側の応答メッセージ

| | | | | | | |
|--------|--------------|-------|---------|---------|-------------------|--------|
| アイドル | スレーブ アドレス | 機能コード | データ項目 | データ | エラーチェック CRC-16 | アイドル |
| 3.5 文字 | (01H) | (10H) | (0014H) | (0004H) | (81CEH) | 3.5 文字 |
| | 1 | 1 | 2 | 2 | 2 | |

(5) スレーブアドレス 1, CH1 出力量(0014H)~CH4 出力量(0017H) 4 コマンドの読み出し
(複数データ読み出し)

・マスター側からの要求メッセージ(上記データを読み出す場合)

| | | | | | | |
|--------|--------------|-------|---------|---------|-------------------|--------|
| アイドル | スレーブ アドレス | 機能コード | データ項目 | データ数 | エラーチェック CRC-16 | アイドル |
| 3.5 文字 | (01H) | (03H) | (0014H) | (0004H) | (040DH) | 3.5 文字 |
| | 1 | 1 | 2 | 2 | 2 | |

・正常時のスレーブ側の応答メッセージ

| | | | | |
|--------|--------------|-------|--------|---------------------|
| アイドル | スレーブ アドレス | 機能コード | 応答バイト数 | データ |
| 3.5 文字 | (01H) | (03H) | (08H) | (03E803E803E803E8H) |
| | 1 | 1 | 1 | 8 |

| | |
|-------------------|--------|
| エラーチェック CRC-16 | アイドル |
| (5D26H) | 3.5 文字 |
| 2 | |

応答メッセージのデータ部は、以下のようになります。

| データ項目 | | データ | データ(16進数に変換した値) |
|-------|-----------|------|-----------------|
| 0014H | CH1 出力量設定 | 1000 | 03E8H |
| 0015H | CH2 出力量設定 | 1000 | 03E8H |
| 0016H | CH3 出力量設定 | 1000 | 03E8H |
| 0017H | CH4 出力量設定 | 1000 | 03E8H |

11 通信コマンド一覧

11.1 通信コマンド一覧

通信コマンドの各項目について説明します。

- ・ **データ項目**
アナログ入出力モジュール QAM1-4 の設定項目です。
- ・ **データ数**
各データ項目で扱えるデータ数です。
チャンネル毎の設定項目のデータ数は 4 です。
モジュール単位の設定項目のデータ数は 1 です。
- ・ **チャンネル**
アナログ入出力モジュール QAM1-4 のチャンネル番号です。
- ・ **アドレス[HEX(16 進数), DEC(10 進数)]**
アナログ入出力モジュール QAM1-4 の各チャンネルのアドレスです。
- ・ **属性**
R/W: 読み出しおよび書き込み(ホスト \longleftrightarrow アナログ入出力モジュール QAM1-4)
RO: 読み出しのみ(ホスト \longleftarrow アナログ入出力モジュール QAM1-4)
- ・ **データ**
各データ項目の設定範囲および設定条件などを記述しています。

| データ項目 | データ数 | チャンネル | アドレス | | 属性 | データ |
|------------------|------|--------------------------|------------------------------|--------------------------|-----|---|
| | | | HEX | DEC | | |
| システム | 4 | CH1 CH2 CH3 CH4 | 0000 0001 0002 0003 | 0 1 2 3 | | 内部処理用のシステム項目です。 使用しないでください。 |
| 予約(*1) | | | 0004 ～ 0013 | | | |
| 出力量設定(*2) | 4 | CH1 CH2 CH3 CH4 | 0014 0015 0016 0017 | 20 21 22 23 | R/W | 出力スケールリング下限値 ～出力スケールリング上限値 |
| 予約(*1) | | | 0018 ～ 0083 | | | |
| センサ補正係数設定 | 4 | CH1 CH2 CH3 CH4 | 0084 0085 0086 0087 | 132 133 134 135 | R/W | 0.000～10.000 |
| センサ補正設定 | 4 | CH1 CH2 CH3 CH4 | 0088 0089 008A 008B | 136 137 138 139 | R/W | -100.0～100.0 °C(-180.0～180.0 °F) 直流電流入力, 直流電圧入力の場合 -1000～1000 |
| PV フィルタ時定数 設定 | 4 | CH1 CH2 CH3 CH4 | 008C 008D 008E 008F | 140 141 142 143 | R/W | 0.0～10.0 秒 |
| 予約(*1) | | | 0090 ～ 00C7 | | | |

(*1): 予約項目は、単一データまたは複数データ読み出しを行うと、肯定応答で初期値(0)を返します。

単一データまたは複数データ書き込みを行うと、肯定応答を返し、データを破棄します。

(*2): 不揮発性 IC メモリーに保存されません。

電源投入時は、(0)で始まります。

| データ項目 | データ数 | チャンネル | アドレス | | 属性 | データ | |
|------------------|------|-------|------|-----|-----|---|---|
| | | | HEX | DEC | | | |
| 入力種類選択 | 4 | CH1 | 00C8 | 200 | R/W | 入力コード M を指定した場合 0000H: K -200~1370 °C 0001H: K -200.0~400.0 °C 0002H: J -200~1000 °C 0003H: R 0~1760 °C 0004H: S 0~1760 °C 0005H: B 0~1820 °C 0006H: E -200~800 °C 0007H: T -200.0~400.0 °C 0008H: N -200~1300 °C 0009H: PL-II 0~1390 °C 000AH: C(W/Re5-26) 0~2315 °C 000BH: Pt100 -200.0~850.0 °C 000CH: 0~1 V DC -2000~10000 000DH: 4~20 mA DC(受信抵抗外付) -2000~10000 000EH: 0~20 mA DC(受信抵抗外付) -2000~10000 | |
| | | CH2 | 00C9 | 201 | | | 入力コード A を指定した場合 0000H: 4~20 mA DC(受信抵抗内蔵) -2000~10000 0001H: 0~20 mA DC(受信抵抗内蔵) -2000~10000 |
| | | CH3 | 00CA | 202 | | | 入力コード V を指定した場合 0000H: 0~5 V DC -2000~10000 0001H: 1~5 V DC -2000~10000 0002H: 0~10 V DC -2000~10000 |
| CH4 | 00CB | 203 | | | | | |
| 温度単位選択 | 4 | CH1 | 00CC | 204 | R/W | 0000H: 摂氏 0001H: 華氏 入力コード M を指定した場合、有効です。 | |
| | | CH2 | 00CD | 205 | | | |
| | | CH3 | 00CE | 206 | | | |
| | | CH4 | 00CF | 207 | | | |
| 入カスケーリング 上限設定 | 4 | CH1 | 00D0 | 208 | R/W | -32768~32767(*) | |
| | | CH2 | 00D1 | 209 | | | |
| | | CH3 | 00D2 | 210 | | | |
| | | CH4 | 00D3 | 211 | | | |
| 入カスケーリング 下限設定 | 4 | CH1 | 00D4 | 212 | R/W | -32768~32767(*) | |
| | | CH2 | 00D5 | 213 | | | |
| | | CH3 | 00D6 | 214 | | | |
| | | CH4 | 00D7 | 215 | | | |

(*): 直流電圧入力, 直流電流入力の場合, 有効となります。

熱電対, 測温抵抗体入力の場合, 定格レンジ範囲外の設定は無効となります。

| データ項目 | データ数 | チャンネル | アドレス | | 属性 | データ |
|-----------------------|------|--------------------------|------------------------------|--------------------------|-----|---|
| | | | HEX | DEC | | |
| 入力サンプリング 周期選択 | 4 | CH1 CH2 CH3 CH4 | 00D8 00D9 00DA 00DB | 216 217 218 219 | R/W | 0000H: 125 ms 0001H: 50 ms 0002H: 20 ms 熱電対入力, 測温抵抗体入力の場合, 125 ms 固定です。 125 ms 以外を選択した場合, 無効 になります。 |
| 予約(*1) | | | 00DC ~ 0107 | | | |
| 移動平均回数設定 | 4 | CH1 CH2 CH3 CH4 | 0108 0109 010A 010B | 264 265 266 267 | R/W | 1~10 回 |
| 予約(*1) | | | 010C ~ 01B7 | | | |
| 出力スケールリング 上限設定 | 4 | CH1 CH2 CH3 CH4 | 01B8 01B9 01BA 01BB | 440 441 442 443 | R/W | -32768~32767 |
| 出力スケールリング 下限設定 | 4 | CH1 CH2 CH3 CH4 | 01BC 01BD 01BE 01BF | 444 445 446 447 | R/W | -32768~32767 |
| 予約(*1) | | | 01C0 ~ 01F3 | | | |
| 通信応答遅延時間 設定(*2) | 1 | | 01F4 | 500 | R/W | 0~1000 ms |
| 予約(*1) | | | 01F5 ~ 020B | | | |
| ホスト設定値変更 フラグクリア選択 | 1 | | 020C | 524 | R/W | 0000H: クリア 0001H: クリアしない(設定値変更 有り) |
| USB 設定値変更 フラグクリア選択 | 1 | | 020D | 525 | R/W | 0000H: クリア 0001H: クリアしない(設定値変更 有り) |

(*1): 予約項目は, 単一データまたは複数データ読み出しを行うと, 肯定応答で初期値(0)を返します。
単一データまたは複数データ書き込みを行うと, 肯定応答を返し, データを破棄します。

(*2): 通信拡張モジュール QMC1 と接続する場合, 通信応答遅延時間は 0 ms(初期値)に設定してください。

| データ項目 | データ数 | チャンネル | アドレス | | 属性 | データ |
|--------------|------|--------------------------|------------------------------|------------------------------|----|--|
| | | | HEX | DEC | | |
| PV 読み取り | 4 | CH1 CH2 CH3 CH4 | 03E8 03E9 03EA 03EB | 1000 1001 1002 1003 | RO | 読み取り値(小数点は省略)(*1) |
| 出力量読み取り | 4 | CH1 CH2 CH3 CH4 | 03EC 03ED 03EE 03EF | 1004 1005 1006 1007 | RO | 読み取り値(小数点は省略) 0.00~100.00 % |
| 予約(*1) | | | 03F0 ~ 03F3 | | | |
| 状態フラグ 1 読み取り | 4 | CH1 CH2 CH3 CH4 | 03F4 03F5 03F6 03F7 | 1012 1013 1014 1015 | RO | B0~B2: 未定義(不定) B3: 出力量設定範囲外 0: 正常 1: 異常 ON B4: 入力異常(オーバスケール) 0: 正常 1: 異常 B5: 入力異常(アンダスケール) 0: 正常 1: 異常 B6~B13: 未定義(不定) B14: 電源供給識別(*2) 0: 24 V DC 1: USB バスパワー B15: 不揮発性 IC メモリー異常 0: 正常 1: 異常 |

(*1): USB バスパワーにより、ホストコンピュータから電源供給されている場合、0 を返します。

(*2): 24 V DC, USB バスパワーの両方から電源供給されている場合、0: 24 V DC を返します。

| データ項目 | データ数 | チャンネル | アドレス | | 属性 | データ |
|--------------|------|--------------------------|------------------------------|------------------------------|----|---|
| | | | HEX | DEC | | |
| 状態フラグ 2 読み取り | 4 | CH1 CH2 CH3 CH4 | 03F8 03F9 03FA 03FB | 1016 1017 1018 1019 | RO | B0~B3: 未定義(不定) B4: 冷接点異常 0: 正常 1: 異常 B5: センサ異常 0: 正常 1: 異常 B6: ADC 異常 0: 正常 1: 異常 B7: ホスト設定値変更フラグ(*1) 0: 無し 1: 有り B8: USB 設定値変更フラグ(*2) 0: 無し 1: 有り B9~B15: 未定義(不定) |
| 予約(*1) | | | 03FC ~ 0407 | | | |
| PV(真値)読み取り | 4 | CH1 CH2 CH3 CH4 | 0408 0409 040A 040B | 1032 1033 1034 1035 | RO | 読み取り値(小数点は省略)(*3) |
| 周囲温度読み取り | 4 | CH1 CH2 CH3 CH4 | 040C 040D 040E 040F | 1036 1037 1038 1039 | RO | 読み取り値(小数点は省略) 各チャンネルの入力端子温度を読み取ります。(*4) |

(*1): ホスト設定値変更フラグは、ホスト通信側より設定値の変更があった場合、B7: ホスト設定値変更フラグに"1: 有り"をセットします。

ホスト設定値変更フラグクリア選択(020CH)で、クリア(0000H)を受信すると、B7: ホスト設定値変更フラグに"0: 無し"をセットします。

(*2): USB 設定値変更フラグは、USB 通信側より設定値の変更があった場合、B8: USB 設定値変更フラグに"1: 有り"をセットします。

USB 設定値変更フラグクリア選択(020DH)で、クリア(0000H)を受信すると、B8: USB 設定値変更フラグに"0: 無し"をセットします。

(*3): USB バスパワーにより、ホストコンピュータから電源供給されている場合、0 を返します。

(*4): 熱電対入力の場合、温度単位選択に応じた値に変換します。

読み取り値は、入力レンジの小数点の有無に関わらず、小数点第 1 位の値を返します。

(例) 0.0 °C(32.0 °F)の場合、読み取り値は 0(320)となります。

測温抵抗体入力、直流電流入力、直流電圧入力の場合、0 を返します。

| データ項目 | データ数 | チャンネル | アドレス | | 属性 | データ |
|-----------------|------|-------|------|------|----|--|
| | | | HEX | DEC | | |
| 異常履歴 1 異常番号 | 4 | CH1 | 044C | 1100 | RO | B0~B6: 未定義(不定) B7: センサ異常 0: 正常 1: 異常 B8: 入力異常(オーバスケール) 0: 正常 1: 異常 B9: 入力異常(アンダスケール) 0: 正常 1: 異常 B10: 冷接点異常 0: 正常 1: 異常 B11: 不揮発性 IC メモリ異常 0: 正常 1: 異常 B12: ADC 異常 0: 正常 1: 異常 B13: 未定義(不定) B14: 未定義(不定) B15: 未定義(不定) |
| | | CH2 | 044D | 1101 | | |
| | | CH3 | 044E | 1102 | | |
| | | CH4 | 044F | 1103 | | |
| 異常履歴 2 異常番号 | 4 | CH1 | 0450 | 1104 | RO | |
| | | CH2 | 0451 | 1105 | | |
| | | CH3 | 0452 | 1106 | | |
| | | CH4 | 0453 | 1107 | | |
| 異常履歴 3 異常番号 | 4 | CH1 | 0454 | 1108 | RO | |
| | | CH2 | 0455 | 1109 | | |
| | | CH3 | 0456 | 1110 | | |
| | | CH4 | 0457 | 1111 | | |
| 異常履歴 4 異常番号 | 4 | CH1 | 0458 | 1112 | RO | |
| | | CH2 | 0459 | 1113 | | |
| | | CH3 | 045A | 1114 | | |
| | | CH4 | 045B | 1115 | | |
| 異常履歴 5 異常番号 | 4 | CH1 | 045C | 1116 | RO | |
| | | CH2 | 045D | 1117 | | |
| | | CH3 | 045E | 1118 | | |
| | | CH4 | 045F | 1119 | | |
| 異常履歴 6 異常番号 | 4 | CH1 | 0460 | 1120 | RO | |
| | | CH2 | 0461 | 1121 | | |
| | | CH3 | 0462 | 1122 | | |
| | | CH4 | 0463 | 1123 | | |
| 異常履歴 7 異常番号 | 4 | CH1 | 0464 | 1124 | RO | |
| | | CH2 | 0465 | 1125 | | |
| | | CH3 | 0466 | 1126 | | |
| | | CH4 | 0467 | 1127 | | |
| 異常履歴 8 異常番号 | 4 | CH1 | 0468 | 1128 | RO | |
| | | CH2 | 0469 | 1129 | | |
| | | CH3 | 046A | 1130 | | |
| | | CH4 | 046B | 1131 | | |
| 異常履歴 9 異常番号 | 4 | CH1 | 046C | 1132 | RO | |
| | | CH2 | 046D | 1133 | | |
| | | CH3 | 046E | 1134 | | |
| | | CH4 | 046F | 1135 | | |
| 異常履歴 10 異常番号 | 4 | CH1 | 0470 | 1136 | RO | |
| | | CH2 | 0471 | 1137 | | |
| | | CH3 | 0472 | 1138 | | |
| | | CH4 | 0473 | 1139 | | |

| データ項目 | データ数 | チャンネル | アドレス | | 属性 | データ |
|-------------------|------|-------|------|------|----|--------------|
| | | | HEX | DEC | | |
| 異常履歴 1 積算通電時間 | 4 | CH1 | 0474 | 1140 | RO | 異常発生時の積算通電時間 |
| | | CH2 | 0475 | 1141 | | |
| | | CH3 | 0476 | 1142 | | |
| | | CH4 | 0477 | 1143 | | |
| 異常履歴 2 積算通電時間 | 4 | CH1 | 0478 | 1144 | RO | |
| | | CH2 | 0479 | 1145 | | |
| | | CH3 | 047A | 1146 | | |
| | | CH4 | 047B | 1147 | | |
| 異常履歴 3 積算通電時間 | 4 | CH1 | 047C | 1148 | RO | |
| | | CH2 | 047D | 1149 | | |
| | | CH3 | 047E | 1150 | | |
| | | CH4 | 047F | 1151 | | |
| 異常履歴 4 積算通電時間 | 4 | CH1 | 0480 | 1152 | RO | |
| | | CH2 | 0481 | 1153 | | |
| | | CH3 | 0482 | 1154 | | |
| | | CH4 | 0483 | 1155 | | |
| 異常履歴 5 積算通電時間 | 4 | CH1 | 0484 | 1156 | RO | |
| | | CH2 | 0485 | 1157 | | |
| | | CH3 | 0486 | 1158 | | |
| | | CH4 | 0487 | 1159 | | |
| 異常履歴 6 積算通電時間 | 4 | CH1 | 0488 | 1160 | RO | |
| | | CH2 | 0489 | 1161 | | |
| | | CH3 | 048A | 1162 | | |
| | | CH4 | 048B | 1163 | | |
| 異常履歴 7 積算通電時間 | 4 | CH1 | 048C | 1164 | RO | |
| | | CH2 | 048D | 1165 | | |
| | | CH3 | 048E | 1166 | | |
| | | CH4 | 048F | 1167 | | |
| 異常履歴 8 積算通電時間 | 4 | CH1 | 0490 | 1168 | RO | |
| | | CH2 | 0491 | 1169 | | |
| | | CH3 | 0492 | 1170 | | |
| | | CH4 | 0493 | 1171 | | |
| 異常履歴 9 積算通電時間 | 4 | CH1 | 0494 | 1172 | RO | |
| | | CH2 | 0495 | 1173 | | |
| | | CH3 | 0496 | 1174 | | |
| | | CH4 | 0497 | 1175 | | |
| 異常履歴 10 積算通電時間 | 4 | CH1 | 0498 | 1176 | RO | |
| | | CH2 | 0499 | 1177 | | |
| | | CH3 | 049A | 1178 | | |
| | | CH4 | 049B | 1179 | | |

| データ項目 | データ数 | チャンネル | アドレス | | 属性 | データ |
|--------------------|------|--------------------------|------------------------------|------------------------------|----|---|
| | | | HEX | DEC | | |
| 予約(*) | | | 049C ～ 04A3 | | | |
| 積算通電時間 (上位, 下位) | 4 | (上位) (下位) | 04A4 04A5 04A6 04A7 | 1188 1189 1190 1191 | RO | 積算通電時間 1 カウント/10 分 1190, 1191 は常に 0 |
| 予約(*) | | | 04A8 ～ 04AF | | | |
| 出力形態 | 4 | CH1 CH2 CH3 CH4 | 04B0 04B1 04B2 04B3 | 1200 1201 1202 1203 | RO | 0000H: 0001H: 0002H: 0003H: 0004H: 直流電流出力 4~20 mA DC 0005H: 直流電流出力 0~20 mA DC 0006H: 直流電圧出力 0~1 V DC 0007H: 直流電圧出力 0~5 V DC 0008H: 直流電圧出力 1~5 V DC 0009H: 直流電圧出力 0~10 V DC |
| 入力形態 | 4 | CH1 CH2 CH3 CH4 | 04B4 04B5 04B6 04B7 | 1204 1205 1206 1207 | RO | 0000H: 入力コード M 0001H: 入力コード A 0002H: 入力コード V |
| 製品コード | 1 | | 04B8 | 1208 | RO | 製品コード |
| 通信オプション の有無 | 1 | | 04B9 | 1209 | RO | 0000H: オプション無し 0001H: 電源・上位通信機能有り |
| 配線方式 | 1 | | 04BA | 1210 | RO | 0000H: 端子台タイプ 0001H: コネクタタイプ |
| 入出力タイプ | 1 | | 04BB | 1211 | RO | 0000H: 入力専用(AI) 0001H: 出力専用(AO) 0002H: 入出力兼用(AIO) |
| イベントオプション の有無 | 1 | | 04BC | 1212 | RO | 0000H: オプション無し |
| ソフトウェア バージョン | 1 | | 04BD | 1213 | RO | ソフトウェアバージョン |
| 製造年月 | 1 | | 04BE | 1214 | RO | 製造年月(例 2009: 2020 年 9 月) |
| ハードウェア バージョン | 1 | | 04BF | 1215 | RO | ハードウェアバージョン |
| 予約(*) | | | 04C0 ～ 052C | | | |

(*): 予約項目は、単一データまたは複数データ読み出しを行うと、肯定応答で初期値(0)を返します。
単一データまたは複数データ書き込みを行うと、肯定応答を返し、データを破棄します。

11.2 データについて

11.2.1 書き込み、読み出しコマンドの注意事項

- ・データ(設定値)は、10進数を16進数に変換してください。負数は2の補数で表してください。
- ・記述していないデータ項目を使用した場合、否定応答もしくは不定な値が書き込みまたは読み出され誤動作の原因になりますので使用しないでください。
- ・MODBUSプロトコルは、保持レジスタ(Holding Register)アドレスを使用しています。
保持レジスタ(Holding Register)アドレスは、データ項目のアドレスを10進数に変換し、40001のオフセットを加えた値です。
(例) CH1 出力量設定(0014H)の場合、送信するメッセージ上のデータ項目は0014Hですが、MODBUSプロトコルの保持レジスタ(Holding Register)アドレスは40021(20+40001)になります。

11.2.2 書き込みコマンドについて

- ・不揮発性ICメモリーの寿命は書き込み回数にして約10兆回です。
回数を超えると設定値の記憶保持時間が短くなる恐れがありますので、通信で設定値を頻繁に変更しないでください。(設定した値が、設定前の値と同じ場合、不揮発性ICメモリーに書き込みません。)
- ・データ(設定値)が小数点付きの場合、小数点をはずした整数表記の16進数をデータとしてください。
- ・本器の機器番号、通信速度などの通信パラメータは、通信で書き込みできません。
機器番号設定用ロータリースイッチおよび通信仕様設定用ディップスイッチで設定してください。
- ・ブロードキャストアドレス(00H)(MODBUSプロトコル)で書き込みする場合、接続されている全てのスレーブに同じデータを送りますが、応答は返しません。

11.2.3 読み出しコマンドについて

- ・データ(設定値)が小数点付きの場合、小数点をはずした整数表記の16進数で応答を返します。

11.3 否定応答について

11.3.1 異常コード 2(02H)

下記の場合、異常コード 2(02H)を返します。

- ・存在しないデータ項目の読み出しまたは書き込みを行った場合。

11.3.2 異常コード 3(03H)

下記の場合、異常コード 3(03H)を返します。

- ・設定範囲外の値の書き込みを行った場合。

11.3.3 異常コード 17(11H)

下記の場合、異常コード 17(11H)を返します。

- ・書き込みできない状態の場合。

11.4 モニタソフト作成のワンポイント

11.4.1 スキャンタイムを速くする方法

本器を複数台モニタする場合、通常は PV(03E8H~03EBH), 出力量(03ECH~03EFH), 状態フラグ 1(03F4H~03F7H)などの必要最小限のデータのみを読み出し、他のデータは設定値変更があった場合に読み出すようにしてください。

そうすることで、スキャンタイムを速くできます。

11.4.2 全設定値を一括送信する場合の注意

・入力種類選択(00C8H~00CBH)で入力種類を変更した場合、センサ補正係数、入力スケール上限・下限、出力スケール上限・下限などの設定値が初期化されます。

入力種類選択を送信してから、他の設定値を送信するようにしてください。

初期化される項目については、11.5 設定変更による初期化項目についてを参照してください。

11.5 設定変更による初期化項目について

設定変更により、初期化される項目について下記に示します。

○: 初期化します。

—: 初期化しません。

| 設定変更項目 | 入力種類選択 (00C8H~00CBH) | 温度単位選択 (00CCH~00CFH) |
|-------------------------|-------------------------|-------------------------|
| 初期化される項目 | | |
| センサ補正係数設定(0084H~0087H) | ○ | ○ |
| センサ補正設定(0088H~008BH) | ○ | ○ |
| 入力スケール上限設定(00D0H~00D3H) | ○ | ○ |
| 入力スケール下限設定(00D4H~00D7H) | ○ | ○ |
| 出力スケール上限設定(01B8H~01BBH) | ○ | ○ |
| 出力スケール下限設定(01BCH~01BFH) | ○ | ○ |

12 運 転

ホストコンピュータとの通信により、運転する場合について説明します。

運転に必要な出力量、入力スケーリング上限・下限、出力スケーリング上限・下限などの設定については「11.1 通信コマンド一覧」(P.11-1)を参照してください。

12.1 計測を開始する

(1) 電源投入前にすること

本器へ電源投入する前に、以下の内容を確認してください。

・通信プログラムの準備

ホストコンピュータと接続して使用するには、通信プログラムが必要です。

「10 MODBUS プロトコル」(P.10-1)を参照して、通信プログラムを作成してください。

・通信仕様の設定

通信速度、データビット、パリティなどの通信仕様を選択します。

「5.1.1 通信仕様の設定」(P.5-1)を参照してください。

・機器番号の設定

機器番号を設定します。

「5.1.2 機器番号の設定」(P.5-3)を参照してください。

・取り付け

アナログ入出力モジュール QAM1-4 を DIN レールへ取り付けます。

「6 取り付け」(P.6-1)を参照してください。

・配線

アナログ入出力モジュール QAM1-4 の配線を行います。

「7 配線」(P.7-1)を参照してください。

・ホストコンピュータとアナログ入出力モジュール QAM1-4 の接続

ホストコンピュータとアナログ入出力モジュール QAM1-4 の接続を行います。

「7.5 ホストコンピュータとアナログ入出力モジュール QAM1-4 の接続」(P.7-7)を参照してください。

(2) 電源投入後にすること

本器へ電源投入後、以下の内容を確認してください。

・仕様設定

入力パラメータ、出力パラメータなどの仕様設定を行います。

「8. 仕様設定」(P.8-1)を参照してください。

(3) QAM1-4 の電源を OFF → ON

QAM1-4 の電源を OFF → ON してください。設定した値が有効になります。

(4) 運転

計測を開始します。

「11.1. 通信コマンド一覧」(P.11-1)を参照して、通信を行ってください。

スレーブアドレス 1, CH1 PV(03E8H)の読み出し

- ・マスター側からの要求メッセージ

| | | | | | | |
|--------|--------------|-------|---------|---------|-------------------|--------|
| アイドル | スレーブ アドレス | 機能コード | データ項目 | データ数 | エラーチェック CRC-16 | アイドル |
| 3.5 文字 | (01H) | (03H) | (03E8H) | (0001H) | (047AH) | 3.5 文字 |
| | 1 | 1 | 2 | 2 | 2 | |

- ・正常時のスレーブ側の応答メッセージ[PV 600 °C(0258H)の場合]

| | | | | | | |
|--------|--------------|-------|--------|---------|-------------------|--------|
| アイドル | スレーブ アドレス | 機能コード | 応答バイト数 | データ | エラーチェック CRC-16 | アイドル |
| 3.5 文字 | (01H) | (03H) | (02H) | (0258H) | (B8DEH) | 3.5 文字 |
| | 1 | 1 | 1 | 2 | 2 | |

スレーブアドレス 1, CH1 出力量(0014H)の書き込み

- ・マスター側からの要求メッセージ[出力量 1000(03E8H)を書き込む場合]

| | | | | | | |
|--------|--------------|-------|---------|---------|-------------------|--------|
| アイドル | スレーブ アドレス | 機能コード | データ項目 | データ | エラーチェック CRC-16 | アイドル |
| 3.5 文字 | (01H) | (06H) | (0014H) | (03E8H) | (C970H) | 3.5 文字 |
| | 1 | 1 | 2 | 2 | 2 | |

- ・正常時のスレーブ側の応答メッセージ

| | | | | | | |
|--------|--------------|-------|---------|---------|-------------------|--------|
| アイドル | スレーブ アドレス | 機能コード | データ項目 | データ | エラーチェック CRC-16 | アイドル |
| 3.5 文字 | (01H) | (06H) | (0014H) | (03E8H) | (C970H) | 3.5 文字 |
| | 1 | 1 | 2 | 2 | 2 | |

12.2 PV を補正する

制御したい箇所にセンサを設置できない時、センサが測定した温度と計測箇所の温度とが異なることがあります。

また、複数台のアナログ入出力モジュールを用いて計測する場合、センサの精度により測定温度が一致しないことがあります。

このような時にセンサが測定した温度を補正して、アナログ入出力モジュールの PV を希望する温度に合わせることができます。

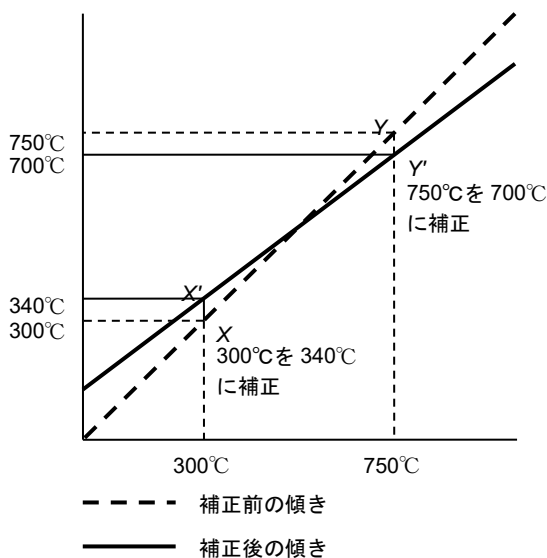
入力値の補正は、センサ補正係数設定とセンサ補正設定で行います。

センサ補正係数は傾きを、センサ補正は補正後と補正前の差を設定します。

入力補正後の PV は、以下の式で表されます。

入力補正後の PV = 現在の PV × センサ補正係数設定値 + (センサ補正設定値)

センサ補正係数とセンサ補正値を組み合わせた入力値の補正例を、下記に示します。



(図 12.2-1)

- (1) 補正したい 2 点抽出し、補正後の PV を決めてください。
補正前の PV: 300 °C → 補正後の PV: 340 °C
補正前の PV: 750 °C → 補正後の PV: 700 °C
- (2) (1)より、センサ補正係数設定値を求めてください。
 $(Y' - X') / (Y - X) = (700 - 340) / (750 - 300) = 0.8$
- (3) mV 発生器やダイヤル抵抗器などを使用して、PV が 300 °C になるよう入力してください。
- (4) (2)で求めた値を、センサ補正係数に設定してください。
- (5) PV を読み取ってください。
240 °C と表示します。
- (6) センサ補正設定値を求めてください。
入力補正後の PV と(5)で読み取った PV の差を求めます。
 $340 °C - 240 °C = 100 °C$
- (7) (6)で求めた値を、センサ補正に設定してください。
- (8) mV 発生器やダイヤル抵抗器などを使用して、750 °C 相当の起電力または抵抗値を入力してください。
- (9) PV を読み取り、700 °C と表示することを確認してください。

[設定例] センサ補正係数 0.800, センサ補正 100.0 °Cを設定する場合

スレーブアドレス 1, CH1 のセンサ補正係数設定で 0.800(0320H)を設定する場合

・マスター側からの要求メッセージ

| | | | | | | |
|--------|--------------|-------|---------|---------|-------------------|--------|
| アイドル | スレーブ アドレス | 機能コード | データ項目 | データ | エラーチェック | アイドル |
| 3.5 文字 | (01H) | (06H) | (0084H) | (0320H) | CRC-16 (C8CBH) | 3.5 文字 |
| | 1 | 1 | 2 | 2 | 2 | |

・正常時のスレーブ側の応答メッセージ

| | | | | | | |
|--------|--------------|-------|---------|---------|-------------------|--------|
| アイドル | スレーブ アドレス | 機能コード | データ項目 | データ | エラーチェック | アイドル |
| 3.5 文字 | (01H) | (06H) | (0084H) | (0320H) | CRC-16 (C8CBH) | 3.5 文字 |
| | 1 | 1 | 2 | 2 | 2 | |

スレーブアドレス 1, CH1 のセンサ補正設定で 100.0 °C(03E8H)を設定する場合

・マスター側からの要求メッセージ

| | | | | | | |
|--------|--------------|-------|---------|---------|-------------------|--------|
| アイドル | スレーブ アドレス | 機能コード | データ項目 | データ | エラーチェック | アイドル |
| 3.5 文字 | (01H) | (06H) | (0088H) | (03E8H) | CRC-16 (095EH) | 3.5 文字 |
| | 1 | 1 | 2 | 2 | 2 | |

・正常時のスレーブ側の応答メッセージ

| | | | | | | |
|--------|--------------|-------|---------|---------|-------------------|--------|
| アイドル | スレーブ アドレス | 機能コード | データ項目 | データ | エラーチェック | アイドル |
| 3.5 文字 | (01H) | (06H) | (0088H) | (03E8H) | CRC-16 (095EH) | 3.5 文字 |
| | 1 | 1 | 2 | 2 | 2 | |

13 SIF 機能を使った PLC との通信

SIF 機能(Smart InterFace, プログラムレス通信機能)は, 三菱電機株式会社 PLC Q シリーズとシリアル接続を行い, PLC の通信プロトコルを用いて, 各種データを PLC レジスタに読み出しおよび書き込みを行う機能です。

下記の通信プロトコルおよび通信コマンドに対応しています。

| | |
|---------|------------------------------------|
| 通信プロトコル | 形式 4 |
| 通信コマンド | A 互換 1C フレーム AnA/AnU 共通コマンド(QR/QW) |

三菱電機株式会社 MELSEC Q, QnA シリーズと接続する場合, 上位通信用として制御モジュール QTC1-2P(電源・通信オプション付き)または QTC1-4P(電源・通信オプション付き)が 1 台必要です。

SIF 機能(Smart InterFace, プログラムレス通信機能)(P.13-1)を使用します。

2 台目以降のモジュールへの電源・通信ラインは, コネクタにより BUS 接続を行います。

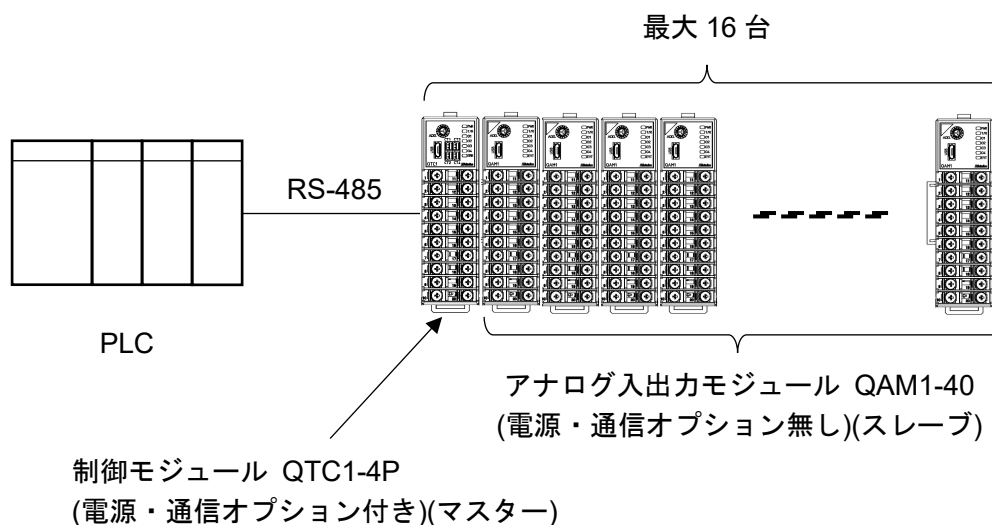
2 台目以降は, アナログ入出力モジュール QAM1-40(電源・通信オプション無し)を使用してください。最大 16 台接続できます。

コンソールソフト(SWC-QTC101M)において, PLC レジスタの開始番号, PLC レジスタのアドレスとリンクするモニタ項目および設定項目を選択し仕様設定を行います。

制御モジュール QTC1-2P(電源・通信オプション付き)または QTC1-4P(電源・通信オプション付き)がマスターとなり, 選択されたモニタ項目を, QW コマンドを使用し周期的に PLC レジスタに対して書き込みを行い, PLC レジスタの値を常時更新します。

また, 選択された設定項目を, QR コマンドを使用し設定要求により PLC レジスタから読み出しを行い読み出したデータが変更された場合, 制御モジュール QTC1-2P(電源・通信オプション付き)または QTC1-4P(電源・通信オプション付き)およびアナログ入出力モジュール QAM1-40(電源・通信オプション無し)の設定値を更新します。

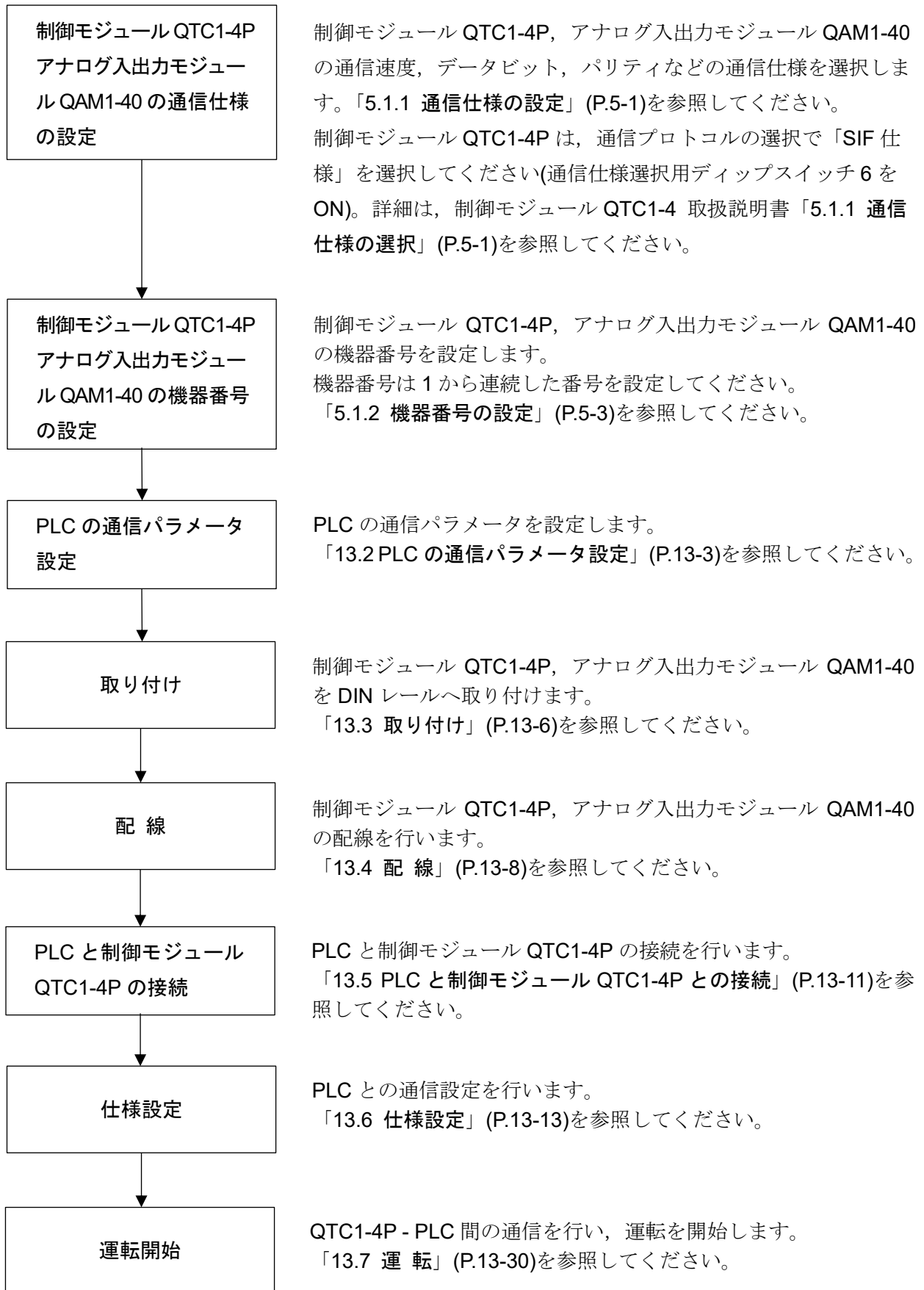
PLC と QTC1-4P, QAM1-40 の構成例



(図 13-1)

13.1 運転までの流れ

PLC と QTC1-4P, QAM1-40 を接続して使用する場合の運転までの流れを以下に示します。



(図 13.1-1)

13.2 PLC の通信パラメータ設定

PLC の通信パラメータを設定します。

GX Developer を使用した設定方法を説明します。

GX Developer をインストールしたパソコンを接続し、通信速度、伝送仕様および交信プロトコルなどを設定後、PC 書き込み機能で通信パラメータ設定を行ってください。

詳細は、シリアルコミュニケーションユニット ユーザーズマニュアル(基本編)を参照してください。

(1) I/O 割付設定

プロジェクトデータ一覧 - パラメータ - PC パラメータをダブルクリックしてください。

パラメータ設定画面を表示します。

I/O 割付設定タブをクリックし、種別、形名および点数を設定してください。



(図 13.2-1)

[設定例]

| 設定項目 | 設定内容 |
|------|-------------------------|
| 種別 | インテリ |
| 形名 | 装着するユニット形名(例: QJ71C24N) |
| 点数 | 32点 |

(2) スイッチ設定

I/O 割付設定の右にある [スイッチ設定] ボタンをクリックしてください。



(図 13.2-2)

I/O ユニット, インテリジェント機能ユニットスイッチ設定画面を表示します。

データビット, パリティビット, ストップビット, 通信速度および交信プロトコル設定などを設定してください。

設定後, [設定終了] ボタンをクリックしてください。



(図 13.2-3)

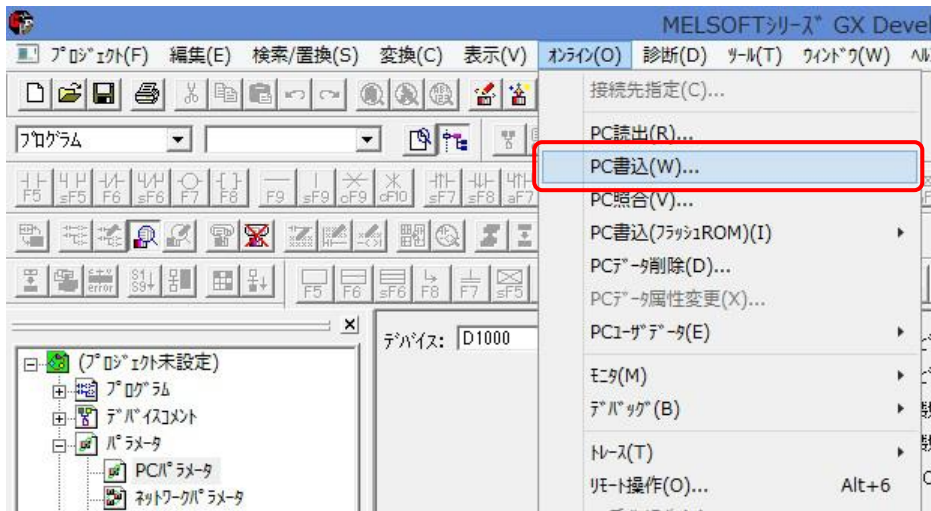
[設定例]

| 設定項目 | 設定内容 |
|-----------|--|
| 動作設定 | 独立 |
| データビット | 8 ビット |
| パリティビット | あり/偶数 |
| ストップビット | 1 ビット |
| サムチェックコード | あり |
| RUN 中書き込み | 許可 |
| 設定変更 | 禁止 |
| 通信速度設定 | 制御モジュール QTC1-4P と同じ通信速度を設定(設定例は 57600 bps) |
| 交信プロトコル設定 | 形式 4 |

(3) PC 書き込み

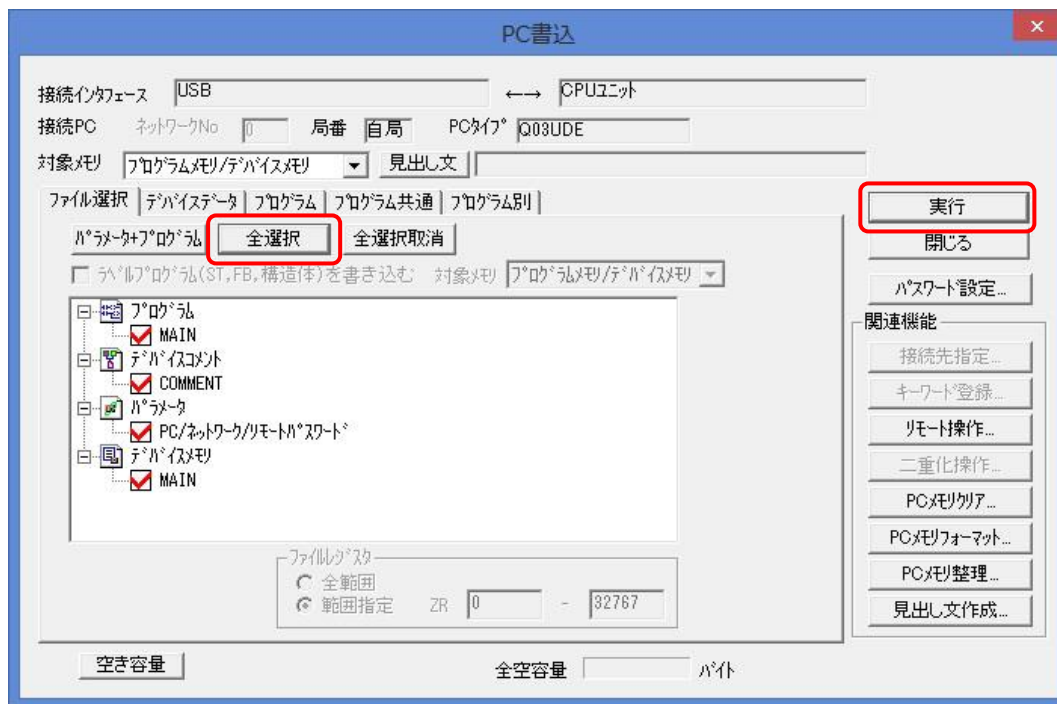
メニューバー - オンライン(O) - PC 書込(W) をクリックしてください。

PC 書込画面を表示します。



(図 13.2-4)

[全選択] ボタン - [実行] ボタンをクリックしてください。



(図 13.2-5)

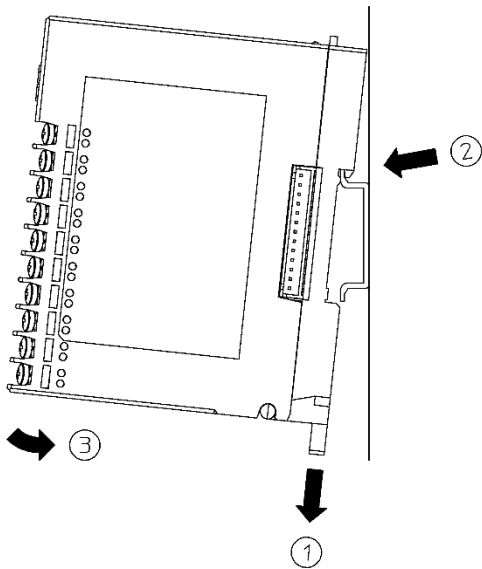
以上で PLC の通信パラメータの設定が完了しました。

13.3 取り付け

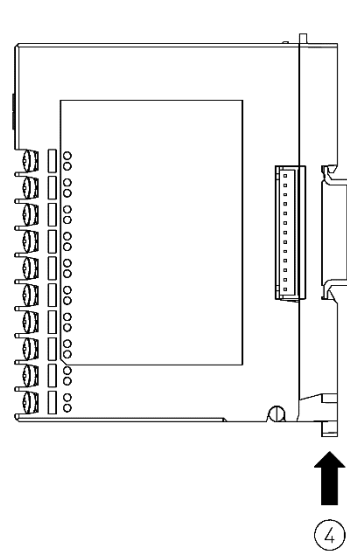
DIN レールへの取り付け

- ① 本器のロックレバーを下げてください。(本器のロックレバーはバネ構造ですが、矢印の方向に止まるまで下げると、その位置で固定できるようになっています。)
- ② DIN レールの上部に、本器の②部分を引っ掛けてください。
- ③ 本器の②部分を支点にして、本器の下部をはめ込んでください。
- ④ 本器のロックレバーを上げてください。

DIN レールに固定されていることを確認してください。



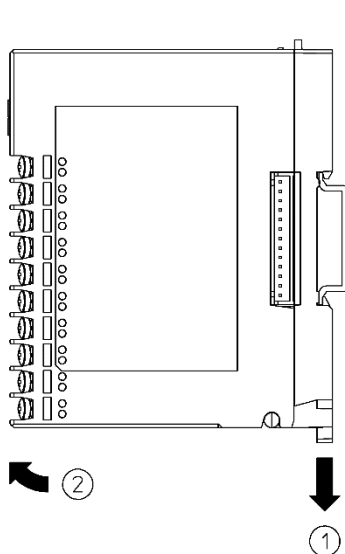
(図 13.3-1)



(図 13.3-2)

DIN レールからの取り外し

- ① 本器のロックレバーにマイナスドライバーを差し込み、止まるまで下げてください。
- ② 本器を下から持ち上げるように DIN レールから取り外してください。



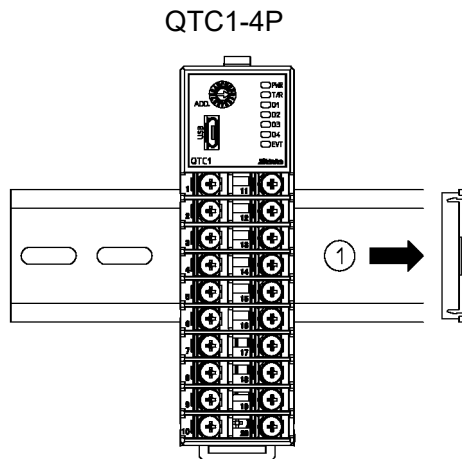
(図 13.3-3)

複数台の DIN レールへの取り付け

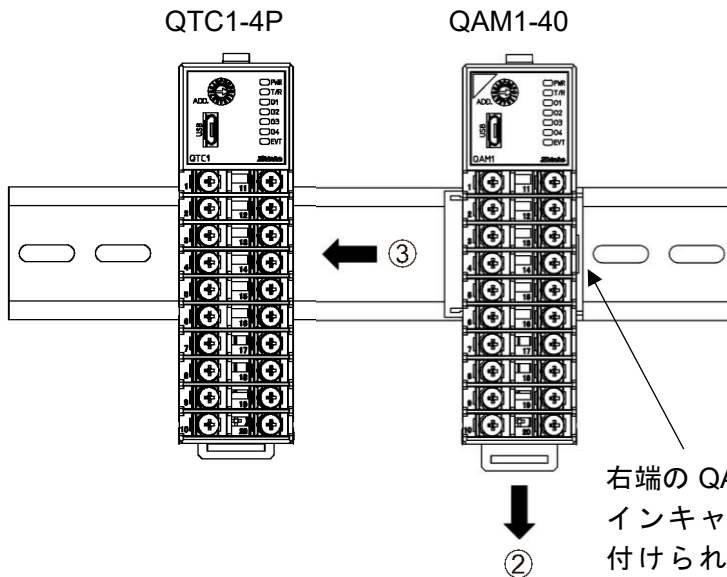
制御モジュール QTC1-4P にアナログ入出力モジュール QAM1-40 複数台を DIN レールに取り付ける場合を例に説明します。

- ① QTC1-4P 本器右側面のラインキャップを外してください。
- ② QAM1-40 のロックレバーを下げ DIN レールに取り付けてください。
- ③ QAM1-40 を左方向にスライドさせてコネクタどうしを接続してください。
- ④ QAM1-40 のロックレバーを上げてください。

DIN レールに固定されていることを確認してください。

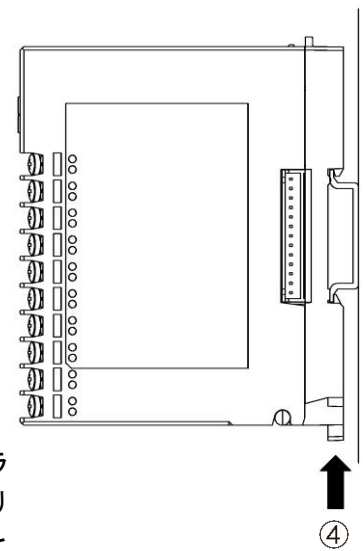


(図 13.3-4)



(図 13.3-5)

右端の QAM1-40 にラインキャップが取り付けられていることを確認してください。



(図 13.3-6)

13.4 配線

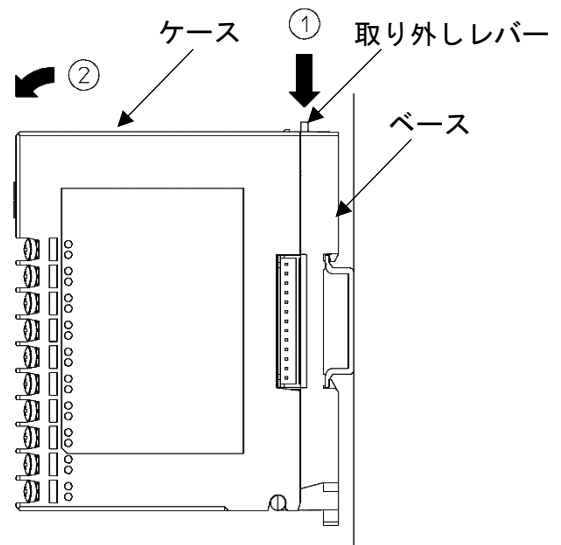
13.4.1 電源、シリアル通信の配線

電源、シリアル通信の端子台は、制御モジュール QTC1-4P のベースにあります。

以下の手順で配線を行ってください。

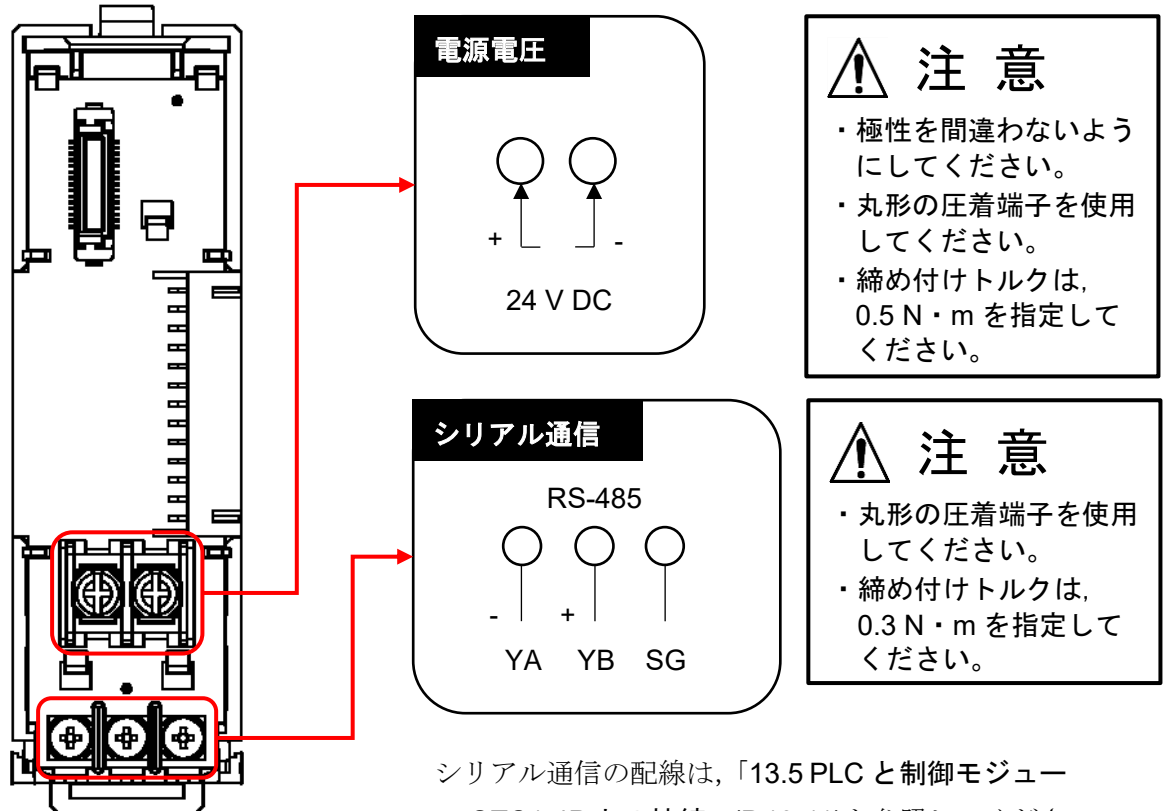
(1) ケースの取り外し

- ① QTC1-4P のベース上部にある取り外しレバーを押し、ロックを解除してください。
- ② ケースを取り外してください。



(図 13.4.1-1)

(2) 配線

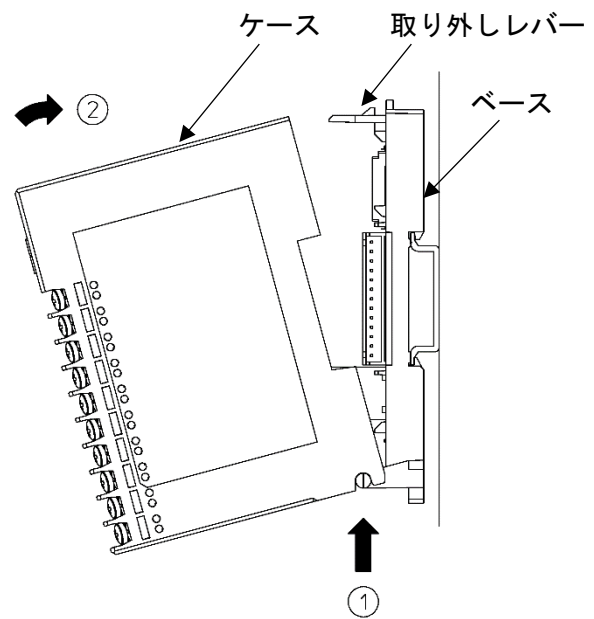


シリアル通信の配線は、「13.5 PLC と制御モジュール QTC1-4P との接続」(P.13-11)を参照してください。

(図 13.4.1-2)

(3) ケースの取り付け

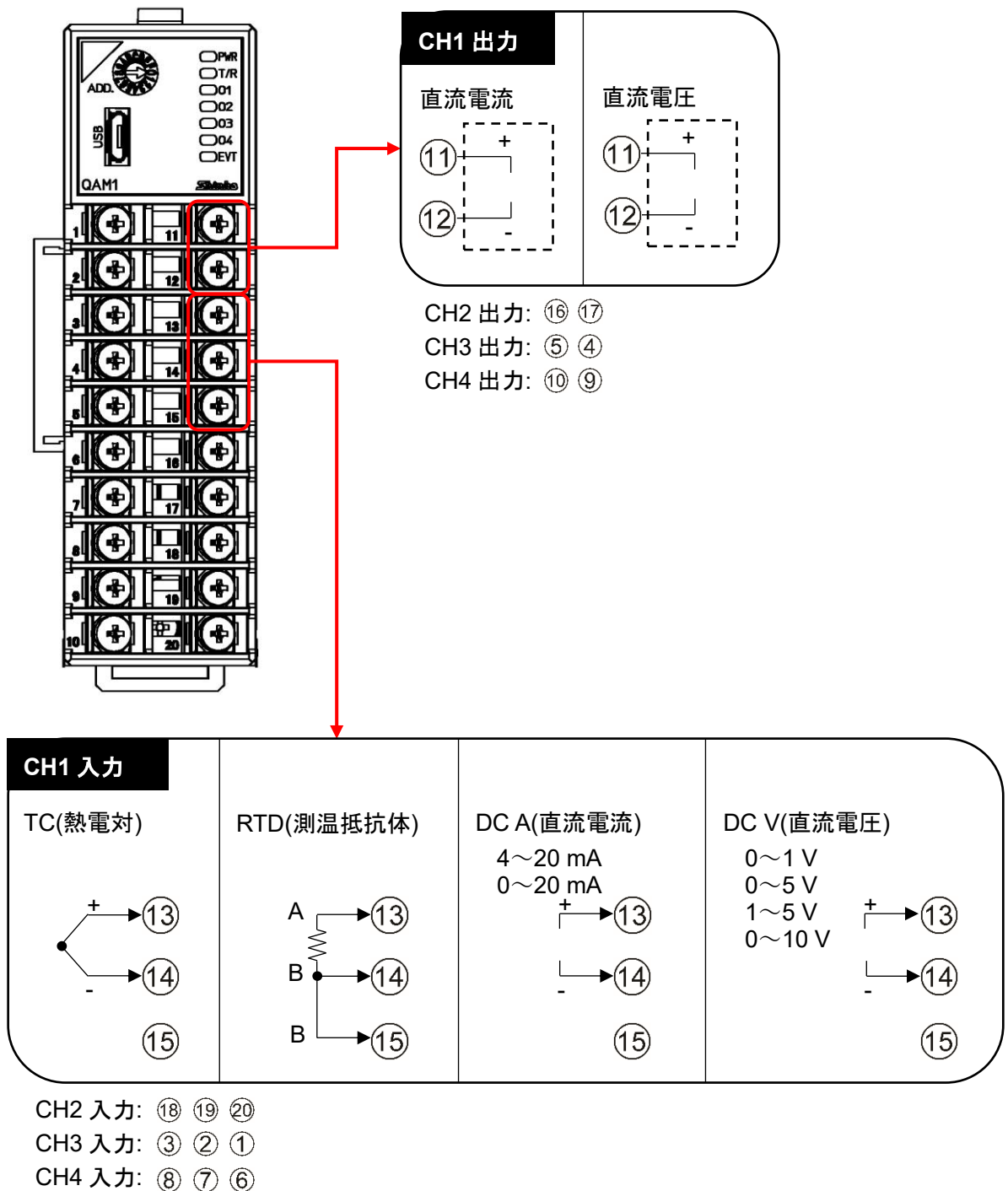
- ① QTC1-4P のベース下部の①部分に
ケースを引っ掛けてください。
- ② QTC1-4P のベース下部の①部分を
支点にし、取り外しレバーにかぶ
せるようにケースを取り付けてく
ださい。
「カチッ」と音がします。



(図 13.4.1-3)

⚠ 注意

- CH1, CH2 と CH3, CH4 は, 端子の並びが異なりますので注意してください。
- 締め付けトルクは, 0.63 N・m を指定してください。
- 直流電流入力(受信抵抗外付け)の場合, 各入力端子間(+, -間)に受信抵抗器[別売品 50 Ω(RES-S01-050)]を接続してください。直流電流入力(受信抵抗内蔵)の場合, 受信抵抗器(50 Ω)は不要です。

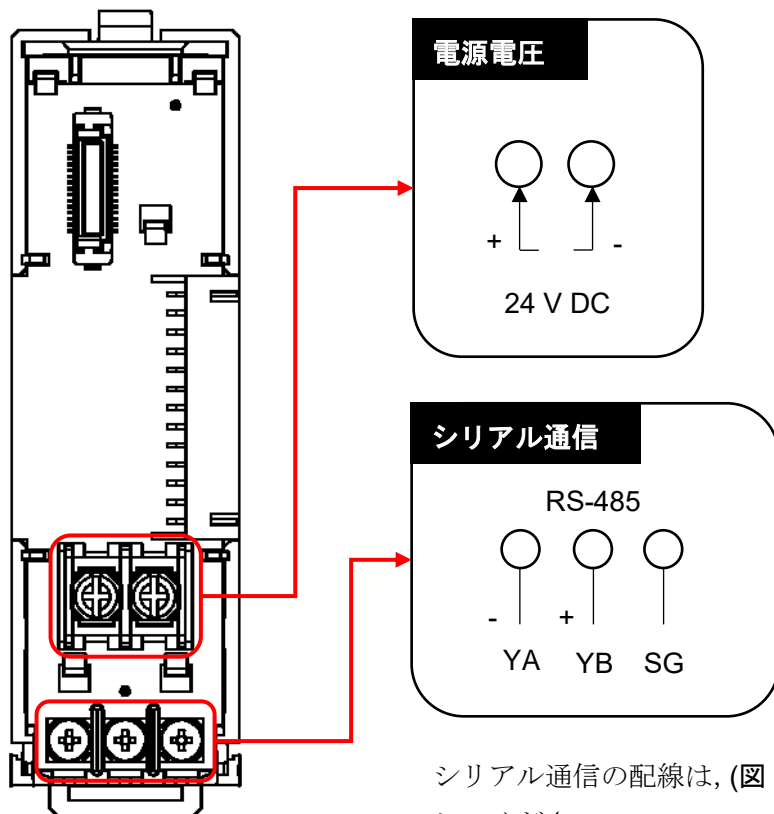


(図 13.4.2-1)

13.5 PLC と制御モジュール QTC1-4P との接続

警告

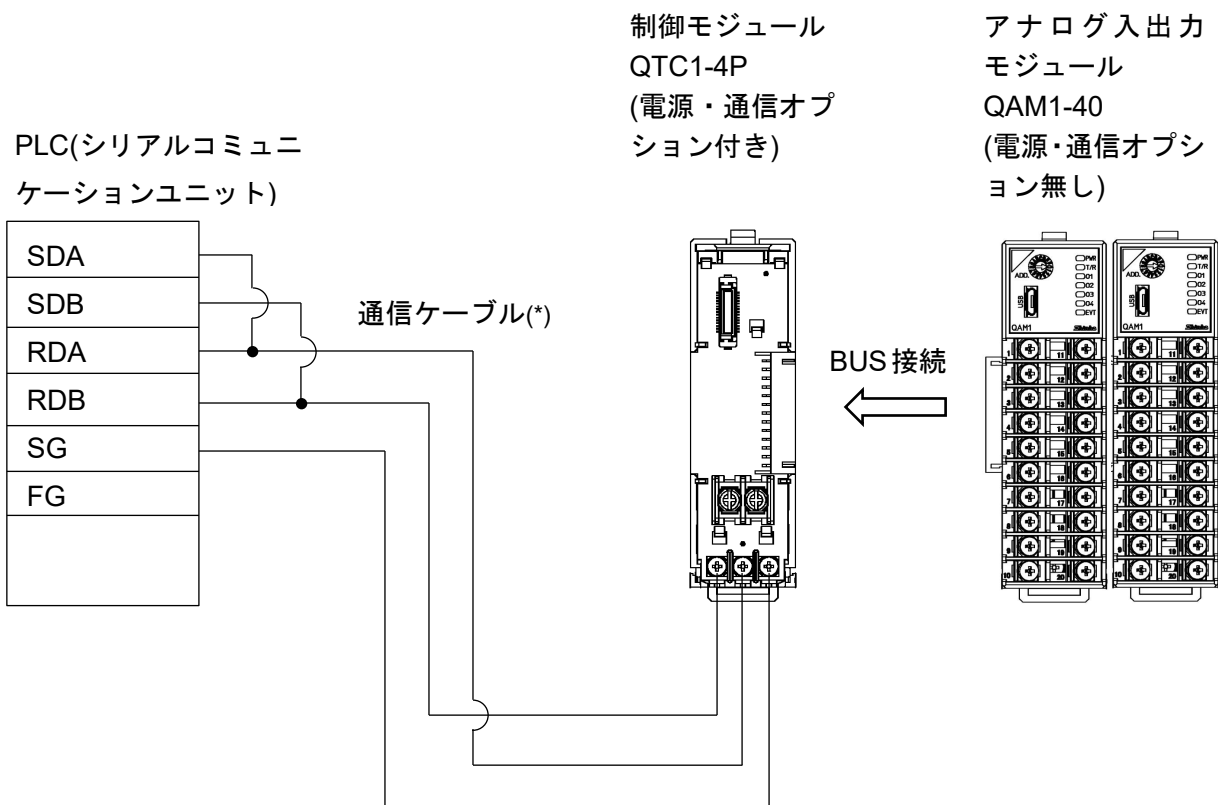
配線作業を行う時は、本器への供給電源を切った状態で行ってください。
電源を入れた状態で作業を行うと、感電のため人命や重大な傷害にかかわる事故の起こる可能性があります。



シリアル通信の配線は、(図 13.5-2) (P.13-12)を参照してください。

(図 13.5-1)

PLC と QTC1-4P, QAM1-40 の接続例



(*): 通信ケーブルは、お買い上げいただきました販売店または弊社営業所にお問い合わせください。

(図 13.5-2)

13.6 仕様設定

PLC と通信するため、制御モジュール QTC1-4P、アナログ入出力モジュール QAM1-40 の仕様設定を行います。

コンソールソフト(SWC-QTC101M)を使用した仕様設定方法を説明します。

13.6.1 USB 通信ケーブル、コンソールソフトの準備

USB 通信ケーブルおよびコンソールソフトをご用意ください。

- ・ USB 通信ケーブル

USB - micro USB Type-B(市販品)

- ・ コンソールソフト(SWC-QTC101M)

弊社 Web サイトよりダウンロードし、インストールしてください。

<https://shinko-technos.co.jp/> → サポート・ダウンロード → ソフトウェアのダウンロードをクリック

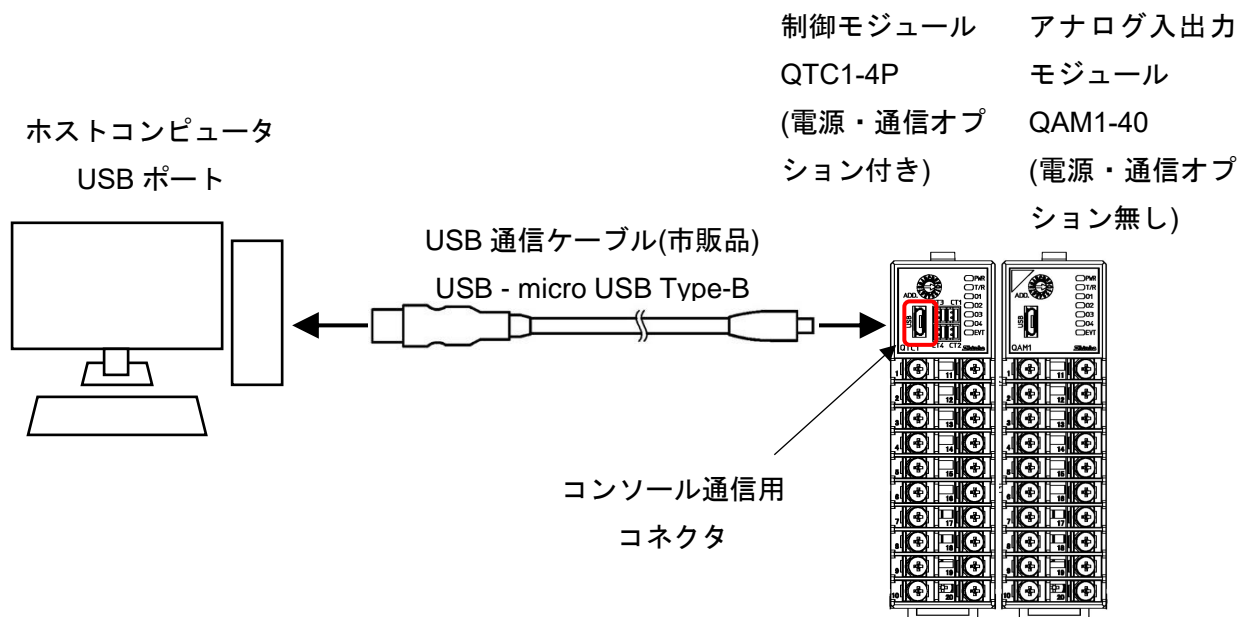
13.6.2 ホストコンピュータとの接続

⚠ 注意

USB通信ケーブルを接続して通信を行う場合、コンソールソフトのロギング機能は使用しないでください。

- (1) 本器のコンソール通信用コネクタに、USB 通信ケーブルの micro USB Type-B 側を接続してください。
- (2) ホストコンピュータの USB ポートに、USB 通信ケーブルの USB プラグを接続してください。

ホストコンピュータと QTC1-4P, QAM1-40 の接続例



(図 13.6.2-1)

(3) COMポート番号の確認

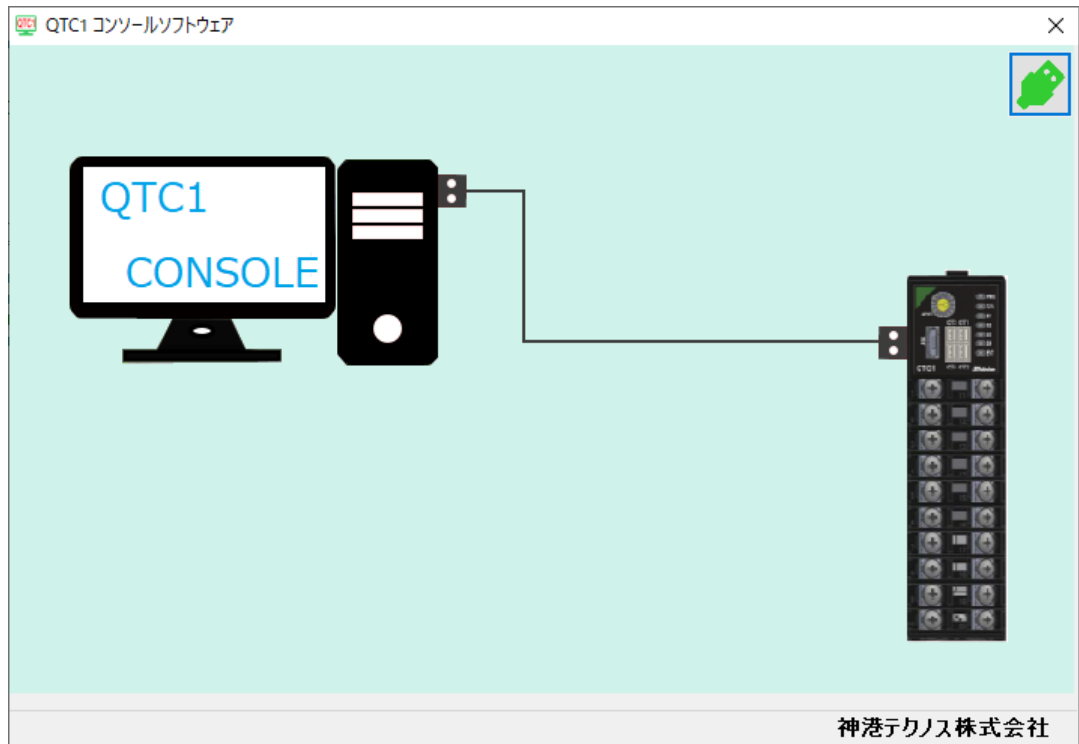
以下の手順で、COMポート番号を確認してください。

- ① 「スタート」の右クリックメニュー - 「デバイスマネージャー」をクリックしてください。
- ② 「ポート(COMとLPT)」の中に「USB Serial Port (COM3)」と表示している場合、COMポートは3番として割り当てられています。

COMポート番号を確認後、「デバイスマネージャー」を閉じてください。

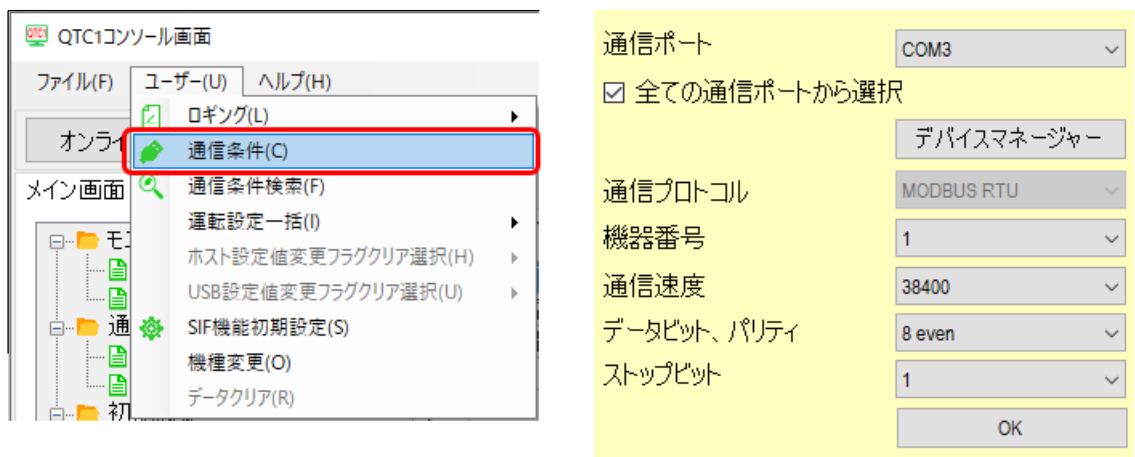
(4) コンソールソフト(SWC-QTC101M)の起動

- ① コンソールソフト(SWC-QTC101M)を起動してください。



(図 13.6.2-2)

- ② メニューバーのユーザー(U) - 通信条件(C) をクリックしてください。
通信条件設定画面を表示します。

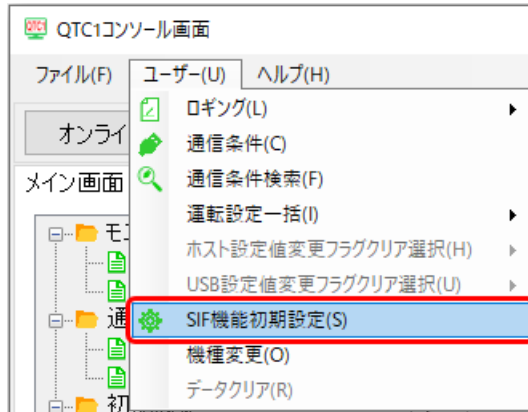


(図 13.6.2-3)

- ③ 通信条件を、下記のように設定してください。

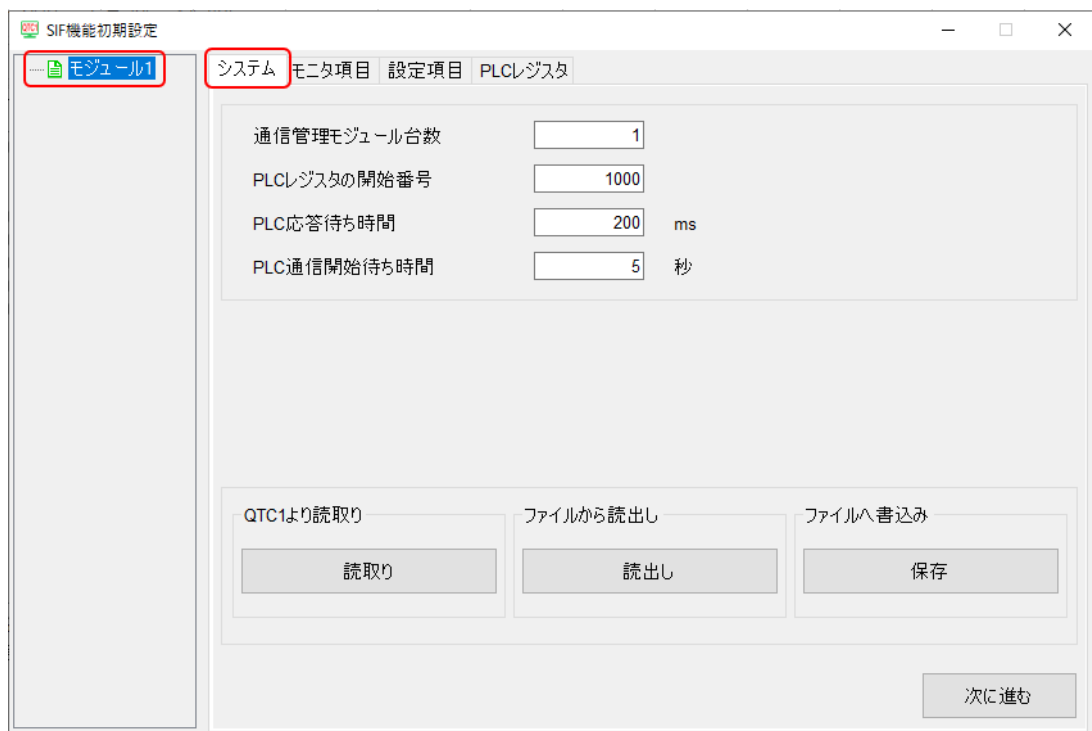
| 項目 | 設定値 |
|---------|--------------------------------|
| 通信ポート | (3)の②で確認した COM ポート番号を選択してください。 |
| 通信プロトコル | MODBUS RTU |

- ④ OK ボタンをクリックしてください。
- ⑤ メニューバーのユーザー(U) - SIF 機能初期設定(S) をクリックしてください。
SIF 機能初期設定画面を表示します。



(図 13.6.2-4)

- ⑥ モジュール1 を選択し、システムタブをクリックしてください。



(図 13.6.2-5)

以上で、仕様設定の準備ができました。

13.6.3 仕様設定

制御モジュール QTC1-4P の仕様設定

SIF 機能初期設定項目を参考に、制御モジュール QTC1-4P の仕様設定を行ってください。

SIF 機能初期設定項目

| MODBUS アドレス | | 名称 | 設定・選択範囲 | 初期値 | 備考(*) |
|-------------|-----|-------------------|----------------------|-------|-------|
| HEX | DEC | | | | |
| 020A | 522 | 通信管理モジュール 台数設定 | 1~16 台 | 1 | 1 |
| 0384 | 900 | PLC レジスタの開始番号 | 0~65535 | 1000 | 0 |
| 0385 | 901 | PLC 応答待ち時間 | 100~3000 ms | 200 | 1 |
| 0386 | 902 | PLC 通信開始待ち時間 | 1~255 秒 | 5 | 1 |
| 0387 | 903 | 予約(未使用) | | 0 | 0 |
| 0388 | 904 | 予約(未使用) | | 0 | 0 |
| 0389 | 905 | モニタ項目 1 選択 | モニタ項目 1 表参照(P.13-17) | 31 | 0 |
| 038A | 906 | モニタ項目 2 選択 | モニタ項目 2 表参照(P.13-18) | 0 | 0 |
| 038B | 907 | モニタ項目 3 選択 | モニタ項目 3 表参照(P.13-18) | 0 | 0 |
| 038C | 908 | 予約(未使用) | | 0 | 0 |
| 038D | 909 | 予約(未使用) | | 0 | 0 |
| 038E | 910 | 設定項目 1 選択 | 設定項目 1 表参照(P.13-19) | 57827 | 0 |
| 038F | 911 | 設定項目 2 選択 | 設定項目 2 表参照(P.13-19) | 2721 | 0 |
| 0390 | 912 | 設定項目 3 選択 | 設定項目 3 表参照(P.13-20) | 0 | 0 |
| 0391 | 913 | 設定項目 4 選択 | 設定項目 4 表参照(P.13-20) | 0 | 0 |
| 0392 | 914 | 設定項目 5 選択 | 設定項目 5 表参照(P.13-21) | 0 | 0 |
| 0393 | 915 | 設定項目 6 選択 | 設定項目 6 表参照(P.13-21) | 0 | 0 |
| 0394 | 916 | 設定項目 7 選択 | 設定項目 7 表参照(P.13-22) | 0 | 0 |

(*) 0: モジュール毎に設定されている値が有効な項目です。

1: 制御モジュール QTC1-4P に設定されている値が有効な項目です。

(1) 通信管理モジュール台数設定

マスターモジュールが管理する台数を設定します。

マスターモジュールを含めた台数を設定してください。

(2) PLC レジスタの開始番号

PLC 通信で使用するレジスタの開始番号を設定します。D レジスタ固定です。

0~65535 の範囲で設定してください。

A 互換 1C フレーム AnA/AnU の場合、0~8191 の範囲で設定してください。

制御モジュール 1 台あたり、最大 170 レジスタを使用します。[システム領域: 10 レジスタ, モニタ項目: 80 レジスタ(20×4ch), 設定項目: 80 レジスタ(20×4ch)]

制御モジュールを複数台使用する場合、重複しないよう注意してください。

(3) PLC 応答待ち時間

PLC からの応答が無い場合の再送インターバル時間を設定します。

100~3000 ms の範囲で設定してください。

(4) PLC 通信開始待ち時間

制御モジュール QTC1-4P の電源 ON 後、PLC に通信を開始するまでの時間を設定します。

1~255 秒の範囲で設定してください。

(5) モニタ項目 1~3 選択

モニタ項目タブまたは次に進むボタンをクリックしてください。

モニタ項目選択画面を表示します。

モニタ項目 1～3 から任意に選択してください。有効項目選択数は、最大 20 点です。

制御モジュール内のチャンネル共通で、超過分は無効となります。

モニタ項目 1 選択(初期値: 31)

| Bit | 番号 | 選択 | 内容 |
|-----|----|----|----------------|
| 0 | 01 | 1 | PV 読み取り(差分を含む) |
| 1 | 02 | 1 | MV 読み取り |
| 2 | 03 | 1 | SV 読み取り |
| 3 | 04 | 1 | 状態フラグ 1 |
| 4 | 05 | 1 | 状態フラグ 2 |
| 5 | 06 | 0 | ヒータ電流値読み取り |
| 6 | 07 | 0 | イベント入力 |
| 7 | 08 | 0 | イベント出力 |
| 8 | 09 | 0 | PV 読み取り(真値) |
| 9 | 10 | 0 | 周囲温度読み取り |
| 10 | 11 | 0 | 未使用 |
| 11 | 12 | 0 | 未使用 |
| 12 | 13 | 0 | 未使用 |
| 13 | 14 | 0 | 未使用 |
| 14 | 15 | 0 | 未使用 |
| 15 | 16 | 0 | 未使用 |

モ二夕項目 2 選択(初期値: 0)

| Bit | 番号 | 選択 | 内容 |
|-----|----|----|---------------|
| 0 | 17 | 0 | 異常履歴 1 異常番号 |
| 1 | 18 | 0 | 異常履歴 2 異常番号 |
| 2 | 19 | 0 | 異常履歴 3 異常番号 |
| 3 | 20 | 0 | 異常履歴 4 異常番号 |
| 4 | 21 | 0 | 異常履歴 5 異常番号 |
| 5 | 22 | 0 | 異常履歴 6 異常番号 |
| 6 | 23 | 0 | 異常履歴 7 異常番号 |
| 7 | 24 | 0 | 異常履歴 8 異常番号 |
| 8 | 25 | 0 | 異常履歴 9 異常番号 |
| 9 | 26 | 0 | 異常履歴 10 異常番号 |
| 10 | 27 | 0 | 異常履歴 1 積算通電時間 |
| 11 | 28 | 0 | 異常履歴 2 積算通電時間 |
| 12 | 29 | 0 | 異常履歴 3 積算通電時間 |
| 13 | 30 | 0 | 異常履歴 4 積算通電時間 |
| 14 | 31 | 0 | 異常履歴 5 積算通電時間 |
| 15 | 32 | 0 | 異常履歴 6 積算通電時間 |

モ二夕項目 3 選択(初期値: 0)

| Bit | 番号 | 選択 | 内容 |
|-----|----|----|----------------|
| 0 | 33 | 0 | 異常履歴 7 積算通電時間 |
| 1 | 34 | 0 | 異常履歴 8 積算通電時間 |
| 2 | 35 | 0 | 異常履歴 9 積算通電時間 |
| 3 | 36 | 0 | 異常履歴 10 積算通電時間 |
| 4 | 37 | 0 | 接点開閉積算回数(上位) |
| 5 | 38 | 0 | 接点開閉積算回数(下位) |
| 6 | 39 | 0 | 積算通電時間(上位, 下位) |
| 7 | 40 | 0 | ヒータ累積通電時間(上位) |
| 8 | 41 | 0 | ヒータ累積通電時間(下位) |
| 9 | 42 | 0 | 未使用 |
| 10 | 43 | 0 | 未使用 |
| 11 | 44 | 0 | 未使用 |
| 12 | 45 | 0 | 未使用 |
| 13 | 46 | 0 | 未使用 |
| 14 | 47 | 0 | 未使用 |
| 15 | 48 | 0 | 未使用 |

(6) 設定項目 1～7 選択

設定項目タブまたは次へ進むボタンをクリックしてください。

設定項目選択画面を表示します。

設定項目 1～7 から任意に選択してください。有効項目選択数は、最大 20 点です。

制御モジュール内のチャンネル共通で、超過分は無効となります。

設定項目 1 選択(初期値: 57827)

| Bit | 設定要求 項目番号 | 選 択 | 内 容 |
|-----|--------------|-----|------------------|
| 0 | 1 | 1 | 制御許可/禁止選択 |
| 1 | 2 | 1 | AT 実行/停止選択 |
| 2 | 3 | 0 | イベント出力 ON/OFF 選択 |
| 3 | 4 | 0 | 自動/手動制御選択 |
| 4 | 5 | 0 | 手動制御 MV 設定 |
| 5 | 6 | 1 | SV 設定 |
| 6 | 7 | 1 | 比例帯設定 |
| 7 | 8 | 1 | 積分時間設定 |
| 8 | 9 | 1 | 微分時間設定 |
| 9 | 10 | 0 | 比例周期設定 |
| 10 | 11 | 0 | ON/OFF 動作すきま設定 |
| 11 | 12 | 0 | 出力上限設定 |
| 12 | 13 | 0 | 出力下限設定 |
| 13 | 14 | 1 | 警報 1 動作選択 |
| 14 | 15 | 1 | 警報 2 動作選択 |
| 15 | 16 | 1 | 警報 3 動作選択 |

設定項目 2 選択(初期値: 2721)

| Bit | 設定要求 項目番号 | 選 択 | 内 容 |
|-----|--------------|-----|--------------|
| 0 | 17 | 1 | 警報 4 動作選択 |
| 1 | 18 | 0 | 警報 1 動作すきま設定 |
| 2 | 19 | 0 | 警報 2 動作すきま設定 |
| 3 | 20 | 0 | 警報 3 動作すきま設定 |
| 4 | 21 | 0 | 警報 4 動作すきま設定 |
| 5 | 22 | 1 | 警報 1 動作点設定 |
| 6 | 23 | 0 | 警報 1 上限動作点設定 |
| 7 | 24 | 1 | 警報 2 動作点設定 |
| 8 | 25 | 0 | 警報 2 上限動作点設定 |
| 9 | 26 | 1 | 警報 3 動作点設定 |
| 10 | 27 | 0 | 警報 3 上限動作点設定 |
| 11 | 28 | 1 | 警報 4 動作点設定 |
| 12 | 29 | 0 | 警報 4 上限動作点設定 |
| 13 | 30 | 0 | ヒータ断線警報設定 |
| 14 | 31 | 0 | ループ異常警報動作幅設定 |
| 15 | 32 | 0 | ループ異常警報時間設定 |

設定項目 3 選択(初期値: 0)

| Bit | 設定要求 項目番号 | 選 択 | 内 容 |
|-----|--------------|-----|--------------|
| 0 | 33 | 0 | センサ補正係数設定 |
| 1 | 34 | 0 | センサ補正設定 |
| 2 | 35 | 0 | PV フィルタ時定数設定 |
| 3 | 36 | 0 | SV 上昇率設定 |
| 4 | 37 | 0 | SV 下降率設定 |
| 5 | 38 | 0 | MV バイアス設定 |
| 6 | 39 | 0 | 未使用 |
| 7 | 40 | 0 | 未使用 |
| 8 | 41 | 0 | 未使用 |
| 9 | 42 | 0 | 未使用 |
| 10 | 43 | 0 | 未使用 |
| 11 | 44 | 0 | 未使用 |
| 12 | 45 | 0 | 未使用 |
| 13 | 46 | 0 | 未使用 |
| 14 | 47 | 0 | 未使用 |
| 15 | 48 | 0 | 未使用 |

設定項目 4 選択(初期値: 0)

| Bit | 設定要求 項目番号 | 選 択 | 内 容 |
|-----|--------------|-----|-------------------|
| 0 | 49 | 0 | 入力種類選択 |
| 1 | 50 | 0 | 温度単位選択 |
| 2 | 51 | 0 | スケーリング上限設定 |
| 3 | 52 | 0 | スケーリング下限設定 |
| 4 | 53 | 0 | 入力サンプリング周期選択 |
| 5 | 54 | 0 | 正/逆動作選択 |
| 6 | 55 | 0 | AT 動作モード選択 |
| 7 | 56 | 0 | AT バイアス設定 |
| 8 | 57 | 0 | AT ゲイン設定 |
| 9 | 58 | 0 | 警報 1 設定 0 有効/無効選択 |
| 10 | 59 | 0 | 警報 2 設定 0 有効/無効選択 |
| 11 | 60 | 0 | 警報 3 設定 0 有効/無効選択 |
| 12 | 61 | 0 | 警報 4 設定 0 有効/無効選択 |
| 13 | 62 | 0 | イベント出力割付選択 |
| 14 | 63 | 0 | イベント入力割付選択 |
| 15 | 64 | 0 | CH 有効/無効選択 |

設定項目 5 選択(初期値: 0)

| Bit | 設定要求 項目番号 | 選 択 | 内 容 |
|-----|--------------|-----|------------------------------|
| 0 | 65 | 0 | 移動平均回数設定 |
| 1 | 66 | 0 | 入力演算機能選択 |
| 2 | 67 | 0 | 入力差検知選択 |
| 3 | 68 | 0 | 入力差検知設定 |
| 4 | 69 | 0 | 制御動作選択 |
| 5 | 70 | 0 | 比例ゲイン 2 自由度係数(α)設定 |
| 6 | 71 | 0 | 積分 2 自由度係数(β)設定 |
| 7 | 72 | 0 | 微分 2 自由度係数(γ, Cd)設定 |
| 8 | 73 | 0 | 目標値比例係数(Cp)設定 |
| 9 | 74 | 0 | ギャップ幅設定 |
| 10 | 75 | 0 | ギャップ係数設定 |
| 11 | 76 | 0 | 出力最小 ON/OFF 時間設定 |
| 12 | 77 | 0 | 積分/微分小数点位置選択 |
| 13 | 78 | 0 | 電源投入時復帰動作選択 |
| 14 | 79 | 0 | 未使用 |
| 15 | 80 | 0 | 未使用 |

設定項目 6 選択(初期値: 0)

| Bit | 設定要求 項目番号 | 選 択 | 内 容 |
|-----|--------------|-----|--------------------|
| 0 | 81 | 0 | 制御機能選択 |
| 1 | 82 | 0 | 冷却側比例帯設定 |
| 2 | 83 | 0 | 冷却側積分時間設定 |
| 3 | 84 | 0 | 冷却側微分時間設定 |
| 4 | 85 | 0 | 冷却側比例周期設定 |
| 5 | 86 | 0 | 冷却側 ON/OFF 動作すきま設定 |
| 6 | 87 | 0 | オーバラップ/デッドバンド設定 |
| 7 | 88 | 0 | 冷却側出力上限設定 |
| 8 | 89 | 0 | 冷却側出力下限設定 |
| 9 | 90 | 0 | 冷却動作モード選択 |
| 10 | 91 | 0 | スレーブスケール上限設定 |
| 11 | 92 | 0 | スレーブスケール下限設定 |
| 12 | 93 | 0 | 出力バイアス設定 |
| 13 | 94 | 0 | 出力ゲイン設定 |
| 14 | 95 | 0 | 出力チャンネル選択 |
| 15 | 96 | 0 | 出力変化率リミット設定 |

設定項目 7 選択(初期値: 0)

| Bit | 設定要求 項目番号 | 選 択 | 内 容 |
|-----|--------------|-----|----------------------|
| 0 | 97 | 0 | 通信応答遅延時間設定 |
| 1 | 98 | 0 | 拡張機能選択 |
| 2 | 99 | 0 | 総電流設定 |
| 3 | 100 | 0 | 電流値設定 |
| 4 | 101 | 0 | 出力 ON デイレイ設定 |
| 5 | 102 | 0 | オートバランス制御連動/単独選択 |
| 6 | 103 | 0 | オートバランス制御マスター/スレーブ選択 |
| 7 | 104 | 0 | オートバランス制御有効/無効選択 |
| 8 | 105 | 0 | オートバランス制御開始時出力設定 |
| 9 | 106 | 0 | オートバランス制御解除領域設定 |
| 10 | 107 | 0 | 通信管理モジュール台数設定 |
| 11 | 108 | 0 | 不揮発性 IC メモリーデータ保存選択 |
| 12 | 109 | 0 | 未使用 |
| 13 | 110 | 0 | 未使用 |
| 14 | 111 | 0 | 未使用 |
| 15 | 112 | 0 | 未使用 |

(7) モジュールの電源を OFF → ON

モジュールの電源を OFF → ON してください。設定した値が有効になります。

以上で、制御モジュール QTC1-4P の仕様設定が終了しました。

モジュールを複数台接続している場合、同様に仕様設定を行います。

接続しているモジュール番号(例: モジュール 2)を選択し、システムタブをクリックしてください。



(図 13.6.3-1)

アナログ入出力モジュール QAM1-40 の仕様設定

SIF 機能初期設定項目を参考に、アナログ入出力モジュール QAM1-40 の仕様設定を行ってください。

SIF 機能初期設定項目

| MODBUS アドレス | | 名 称 | 設定・選択範囲 | 初期値 | 備 考(*) |
|-------------|-----|-------------------|----------------------|------|--------|
| HEX | DEC | | | | |
| 020A | 522 | 通信管理モジュール 台数設定 | 1~16 台 | 1 | 1 |
| 0384 | 900 | PLC レジスタの開始番号 | 0~65535 | 1000 | 0 |
| 0385 | 901 | PLC 応答待ち時間 | 100~3000 ms | 200 | 1 |
| 0386 | 902 | PLC 通信開始待ち時間 | 1~255 秒 | 5 | 1 |
| 0387 | 903 | 予約(未使用) | | 0 | 0 |
| 0388 | 904 | 予約(未使用) | | 0 | 0 |
| 0389 | 905 | モニタ項目 1 選択 | モニタ項目 1 表参照(P.13-24) | 27 | 0 |
| 038A | 906 | モニタ項目 2 選択 | モニタ項目 2 表参照(P.13-25) | 0 | 0 |
| 038B | 907 | モニタ項目 3 選択 | モニタ項目 3 表参照(P.13-25) | 0 | 0 |
| 038C | 908 | 予約(未使用) | | 0 | 0 |
| 038D | 909 | 予約(未使用) | | 0 | 0 |
| 038E | 910 | 設定項目 1 選択 | 設定項目 1 表参照(P.13-26) | 16 | 0 |
| 038F | 911 | 設定項目 2 選択 | 設定項目 2 表参照(P.13-26) | 0 | 0 |
| 0390 | 912 | 設定項目 3 選択 | 設定項目 3 表参照(P.13-27) | 0 | 0 |
| 0391 | 913 | 設定項目 4 選択 | 設定項目 4 表参照(P.13-27) | 0 | 0 |
| 0392 | 914 | 設定項目 5 選択 | 設定項目 5 表参照(P.13-28) | 0 | 0 |
| 0393 | 915 | 設定項目 6 選択 | 設定項目 6 表参照(P.13-28) | 0 | 0 |
| 0394 | 916 | 設定項目 7 選択 | 設定項目 7 表参照(P.13-29) | 0 | 0 |

(*) 0: モジュール毎に設定されている値が有効な項目です。

1: 制御モジュール QTC1-4P に設定されている値が有効な項目です。

(1) 通信管理モジュール台数設定

マスターモジュールが管理する台数を設定します。

マスターモジュールを含めた台数を設定してください。

(2) PLC レジスタの開始番号

PLC 通信で使用するレジスタの開始番号を設定します。D レジスタ固定です。

0~65535 の範囲で設定してください。

A 互換 1C フレーム AnA/AnU の場合、0~8191 の範囲で設定してください。

モジュール 1 台あたり、最大 170 レジスタを使用します。[システム領域: 10 レジスタ, モニタ項目: 80 レジスタ(20×4ch), 設定項目: 80 レジスタ(20×4ch)]

モジュールを複数台使用する場合、重複しないよう注意してください。

(3) PLC 応答待ち時間

PLC からの応答が無い場合の再送インターバル時間を設定します。

100~3000 ms の範囲で設定してください。

(4) PLC 通信開始待ち時間

制御モジュール QTC1-4P の電源 ON 後、PLC に通信を開始するまでの時間を設定します。

1~255 秒の範囲で設定してください。

(5) モニタ項目 1~3 選択

モニタ項目タブまたは次に進むボタンをクリックしてください。

モニタ項目選択画面を表示します。

モニタ項目 1~3 から任意に選択してください。有効項目選択数は、最大 20 点です。

モジュール内のチャンネル共通で、超過分は無効となります。

モニタ項目 1 選択(初期値: 27)

| Bit | 番号 | 選択 | 内容 |
|-----|----|----|----------------|
| 0 | 01 | 1 | PV 読み取り(差分を含む) |
| 1 | 02 | 1 | 出力量読み取り |
| 2 | 03 | 0 | 未使用 |
| 3 | 04 | 1 | 状態フラグ 1 |
| 4 | 05 | 1 | 状態フラグ 2 |
| 5 | 06 | 0 | 未使用 |
| 6 | 07 | 0 | 未使用 |
| 7 | 08 | 0 | 未使用 |
| 8 | 09 | 0 | PV 読み取り(真値) |
| 9 | 10 | 0 | 周囲温度読み取り |
| 10 | 11 | 0 | 未使用 |
| 11 | 12 | 0 | 未使用 |
| 12 | 13 | 0 | 未使用 |
| 13 | 14 | 0 | 未使用 |
| 14 | 15 | 0 | 未使用 |
| 15 | 16 | 0 | 未使用 |

モ二夕項目 2 選択(初期値: 0)

| Bit | 番号 | 選択 | 内容 |
|-----|----|----|---------------|
| 0 | 17 | 0 | 異常履歴 1 異常番号 |
| 1 | 18 | 0 | 異常履歴 2 異常番号 |
| 2 | 19 | 0 | 異常履歴 3 異常番号 |
| 3 | 20 | 0 | 異常履歴 4 異常番号 |
| 4 | 21 | 0 | 異常履歴 5 異常番号 |
| 5 | 22 | 0 | 異常履歴 6 異常番号 |
| 6 | 23 | 0 | 異常履歴 7 異常番号 |
| 7 | 24 | 0 | 異常履歴 8 異常番号 |
| 8 | 25 | 0 | 異常履歴 9 異常番号 |
| 9 | 26 | 0 | 異常履歴 10 異常番号 |
| 10 | 27 | 0 | 異常履歴 1 積算通電時間 |
| 11 | 28 | 0 | 異常履歴 2 積算通電時間 |
| 12 | 29 | 0 | 異常履歴 3 積算通電時間 |
| 13 | 30 | 0 | 異常履歴 4 積算通電時間 |
| 14 | 31 | 0 | 異常履歴 5 積算通電時間 |
| 15 | 32 | 0 | 異常履歴 6 積算通電時間 |

モ二夕項目 3 選択(初期値: 0)

| Bit | 番号 | 選択 | 内容 |
|-----|----|----|----------------|
| 0 | 33 | 0 | 異常履歴 7 積算通電時間 |
| 1 | 34 | 0 | 異常履歴 8 積算通電時間 |
| 2 | 35 | 0 | 異常履歴 9 積算通電時間 |
| 3 | 36 | 0 | 異常履歴 10 積算通電時間 |
| 4 | 37 | 0 | 未使用 |
| 5 | 38 | 0 | 未使用 |
| 6 | 39 | 0 | 積算通電時間(上位, 下位) |
| 7 | 40 | 0 | 未使用 |
| 8 | 41 | 0 | 未使用 |
| 9 | 42 | 0 | 未使用 |
| 10 | 43 | 0 | 未使用 |
| 11 | 44 | 0 | 未使用 |
| 12 | 45 | 0 | 未使用 |
| 13 | 46 | 0 | 未使用 |
| 14 | 47 | 0 | 未使用 |
| 15 | 48 | 0 | 未使用 |

(6) 設定項目 1～7 選択

設定項目タブまたは次へ進むボタンをクリックしてください。

設定項目選択画面を表示します。

設定項目 1～7 から任意に選択してください。有効項目選択数は、最大 20 点です。

モジュール内のチャンネル共通で、超過分は無効となります。

設定項目 1 選択(初期値: 16)

| Bit | 設定要求 項目番号 | 選 択 | 内 容 |
|-----|--------------|-----|-------|
| 0 | 1 | 0 | 未使用 |
| 1 | 2 | 0 | 未使用 |
| 2 | 3 | 0 | 未使用 |
| 3 | 4 | 0 | 未使用 |
| 4 | 5 | 1 | 出力量設定 |
| 5 | 6 | 0 | 未使用 |
| 6 | 7 | 0 | 未使用 |
| 7 | 8 | 0 | 未使用 |
| 8 | 9 | 0 | 未使用 |
| 9 | 10 | 0 | 未使用 |
| 10 | 11 | 0 | 未使用 |
| 11 | 12 | 0 | 未使用 |
| 12 | 13 | 0 | 未使用 |
| 13 | 14 | 0 | 未使用 |
| 14 | 15 | 0 | 未使用 |
| 15 | 16 | 0 | 未使用 |

設定項目 2 選択(初期値: 0)

| Bit | 設定要求 項目番号 | 選 択 | 内 容 |
|-----|--------------|-----|-----|
| 0 | 17 | 0 | 未使用 |
| 1 | 18 | 0 | 未使用 |
| 2 | 19 | 0 | 未使用 |
| 3 | 20 | 0 | 未使用 |
| 4 | 21 | 0 | 未使用 |
| 5 | 22 | 0 | 未使用 |
| 6 | 23 | 0 | 未使用 |
| 7 | 24 | 0 | 未使用 |
| 8 | 25 | 0 | 未使用 |
| 9 | 26 | 0 | 未使用 |
| 10 | 27 | 0 | 未使用 |
| 11 | 28 | 0 | 未使用 |
| 12 | 29 | 0 | 未使用 |
| 13 | 30 | 0 | 未使用 |
| 14 | 31 | 0 | 未使用 |
| 15 | 32 | 0 | 未使用 |

設定項目 3 選択(初期値: 0)

| Bit | 設定要求 項目番号 | 選 択 | 内 容 |
|-----|--------------|-----|--------------|
| 0 | 33 | 0 | センサ補正係数設定 |
| 1 | 34 | 0 | センサ補正設定 |
| 2 | 35 | 0 | PV フィルタ時定数設定 |
| 3 | 36 | 0 | 未使用 |
| 4 | 37 | 0 | 未使用 |
| 5 | 38 | 0 | 未使用 |
| 6 | 39 | 0 | 未使用 |
| 7 | 40 | 0 | 未使用 |
| 8 | 41 | 0 | 未使用 |
| 9 | 42 | 0 | 未使用 |
| 10 | 43 | 0 | 未使用 |
| 11 | 44 | 0 | 未使用 |
| 12 | 45 | 0 | 未使用 |
| 13 | 46 | 0 | 未使用 |
| 14 | 47 | 0 | 未使用 |
| 15 | 48 | 0 | 未使用 |

設定項目 4 選択(初期値: 0)

| Bit | 設定要求 項目番号 | 選 択 | 内 容 |
|-----|--------------|-----|--------------|
| 0 | 49 | 0 | 入力種類選択 |
| 1 | 50 | 0 | 温度単位選択 |
| 2 | 51 | 0 | 入力スケーリング上限設定 |
| 3 | 52 | 0 | 入力スケーリング下限設定 |
| 4 | 53 | 0 | 入力サンプリング周期選択 |
| 5 | 54 | 0 | 未使用 |
| 6 | 55 | 0 | 未使用 |
| 7 | 56 | 0 | 未使用 |
| 8 | 57 | 0 | 未使用 |
| 9 | 58 | 0 | 未使用 |
| 10 | 59 | 0 | 未使用 |
| 11 | 60 | 0 | 未使用 |
| 12 | 61 | 0 | 未使用 |
| 13 | 62 | 0 | 未使用 |
| 14 | 63 | 0 | 未使用 |
| 15 | 64 | 0 | 未使用 |

設定項目 5 選択(初期値: 0)

| Bit | 設定要求 項目番号 | 選 択 | 内 容 |
|-----|--------------|-----|----------|
| 0 | 65 | 0 | 移動平均回数設定 |
| 1 | 66 | 0 | 未使用 |
| 2 | 67 | 0 | 未使用 |
| 3 | 68 | 0 | 未使用 |
| 4 | 69 | 0 | 未使用 |
| 5 | 70 | 0 | 未使用 |
| 6 | 71 | 0 | 未使用 |
| 7 | 72 | 0 | 未使用 |
| 8 | 73 | 0 | 未使用 |
| 9 | 74 | 0 | 未使用 |
| 10 | 75 | 0 | 未使用 |
| 11 | 76 | 0 | 未使用 |
| 12 | 77 | 0 | 未使用 |
| 13 | 78 | 0 | 未使用 |
| 14 | 79 | 0 | 未使用 |
| 15 | 80 | 0 | 未使用 |

設定項目 6 選択(初期値: 0)

| Bit | 設定要求 項目番号 | 選 択 | 内 容 |
|-----|--------------|-----|------------|
| 0 | 81 | 0 | 未使用 |
| 1 | 82 | 0 | 未使用 |
| 2 | 83 | 0 | 未使用 |
| 3 | 84 | 0 | 未使用 |
| 4 | 85 | 0 | 未使用 |
| 5 | 86 | 0 | 未使用 |
| 6 | 87 | 0 | 未使用 |
| 7 | 88 | 0 | 未使用 |
| 8 | 89 | 0 | 未使用 |
| 9 | 90 | 0 | 未使用 |
| 10 | 91 | 0 | 出力スケール上限設定 |
| 11 | 92 | 0 | 出力スケール下限設定 |
| 12 | 93 | 0 | 未使用 |
| 13 | 94 | 0 | 未使用 |
| 14 | 95 | 0 | 未使用 |
| 15 | 96 | 0 | 未使用 |

設定項目 7 選択(初期値: 0)

| Bit | 設定要求 項目番号 | 選 択 | 内 容 |
|-----|--------------|-----|------------|
| 0 | 97 | 0 | 通信応答遅延時間設定 |
| 1 | 98 | 0 | 未使用 |
| 2 | 99 | 0 | 未使用 |
| 3 | 100 | 0 | 未使用 |
| 4 | 101 | 0 | 未使用 |
| 5 | 102 | 0 | 未使用 |
| 6 | 103 | 0 | 未使用 |
| 7 | 104 | 0 | 未使用 |
| 8 | 105 | 0 | 未使用 |
| 9 | 106 | 0 | 未使用 |
| 10 | 107 | 0 | 未使用 |
| 11 | 108 | 0 | 未使用 |
| 12 | 109 | 0 | 未使用 |
| 13 | 110 | 0 | 未使用 |
| 14 | 111 | 0 | 未使用 |
| 15 | 112 | 0 | 未使用 |

(7) モジュールの電源を OFF → ON

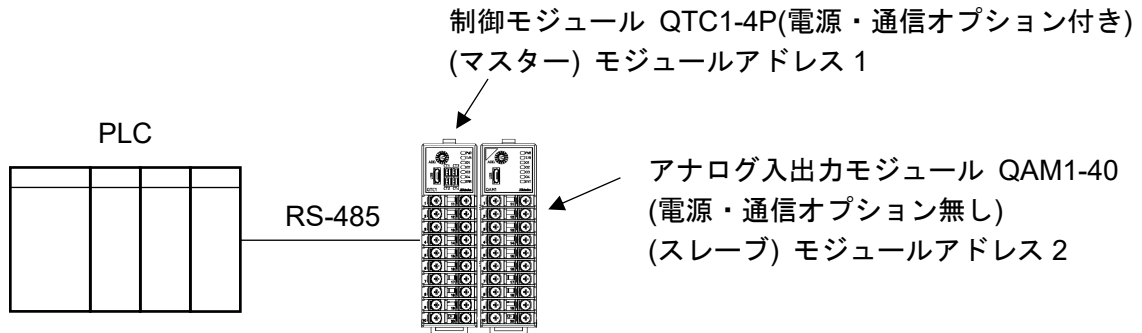
モジュールの電源を OFF → ON してください。設定した値が有効になります。

以上で、アナログ入出力モジュール QAM1-40 の仕様設定が終了しました。

13.7 運 転

PLC にモジュールを 2 台接続した場合を例に説明します。

PLC と QTC1-4P, QAM1-40 の接続例

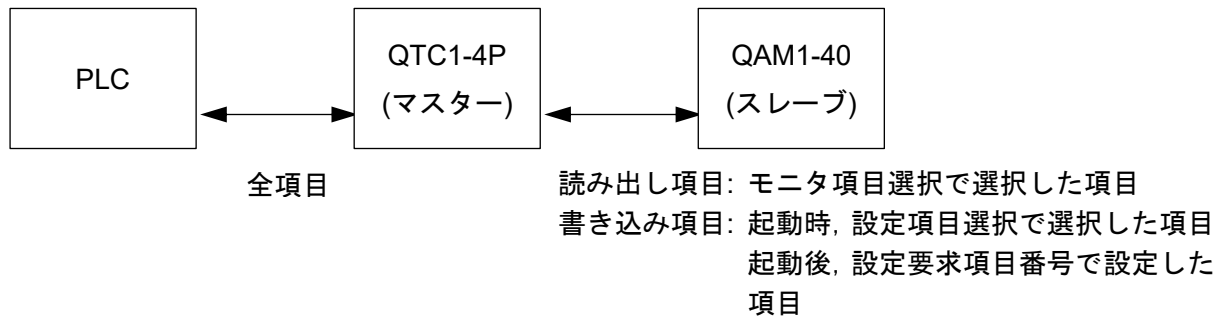


(図 13.7-1)

13.7.1 通信手順

- (1) 制御モジュール QTC1-4P がマスターとなり、アナログ入出力モジュール QAM1-40(スレーブ) の有効なモニタ項目および設定項目を収集します。
- (2) PLC 通信開始待ち時間経過後、制御モジュール QTC1-4P はモニタ項目で選択した項目を周期的に PLC レジスタへ書き込みを行います。

また、設定項目で選択した項目を、設定要求により PLC レジスタから読み出しを行います。



(図 13.7.1-1)

13.7.2 PLC 通信データマップ

下記、PLC 通信用初期設定例で設定した場合の PLC 通信データマップを示します。

PLC 通信用初期設定例

| MODBUS アドレス | | 名 称 | QTC1-4P(マスター) 設定 | QAM1-40(スレーブ) 設定 |
|-------------|-----|--------------|---------------------|---------------------|
| HEX | DEC | | | |
| 0384 | 900 | レジスタの開始番号 | 1000 | 1100 |
| 0385 | 901 | PLC 応答待ち時間 | 200 | 200 |
| 0386 | 902 | PLC 通信開始待ち時間 | 5 | 5 |
| 0387 | 903 | 予約(未使用) | 0 | 0 |
| 0388 | 904 | 予約(未使用) | 0 | 0 |
| 0389 | 905 | モニタ項目 1 選択 | 31 | 27 |
| 038A | 906 | モニタ項目 2 選択 | 0 | 0 |
| 038B | 907 | モニタ項目 3 選択 | 0 | 0 |
| 038C | 908 | 予約(未使用) | 0 | 0 |
| 038D | 909 | 予約(未使用) | 0 | 0 |
| 038E | 910 | 設定項目 1 選択 | 57827 | 16 |
| 038F | 911 | 設定項目 2 選択 | 2721 | 0 |
| 0390 | 912 | 設定項目 3 選択 | 0 | 0 |
| 0391 | 913 | 設定項目 4 選択 | 0 | 0 |
| 0392 | 914 | 設定項目 5 選択 | 0 | 0 |
| 0393 | 915 | 設定項目 6 選択 | 0 | 0 |
| 0394 | 916 | 設定項目 7 選択 | 0 | 0 |

PLC データレジスタの配置

| | QTC1-4P(マスター) | QAM1-40(スレーブ) |
|---------------------------|---------------|---------------|
| QTC1-4 - PLC 間情報(システムデータ) | 1000～1009 | 1100～1109 |
| モニタ項目 | 1010～1029 | 1110～1125 |
| 設定項目 | 1030～1085 | 1126～1137 |

制御モジュール QTC1-4 - PLC 間情報(システムデータ)の詳細

制御モジュール QTC1-4P(マスター)

| データ | PLC データレジスタ | 属性 | 内容 |
|----------------------|-------------|-----|--|
| 通信状態 | 1000 | RO | 0: QTC1-4P データ収集中 1: QTC1-4P データ収集完了(起動時: 各スレーブの初期設定値) |
| QTC1-4 - PLC 正常通信モニタ | 1001 | RO | インクリメントカウンター 0～65535 → 0～65535 を繰り返します |
| QTC1-4 エラーコード | 1002 | RO | B0: PLC レジスタ R/W エラー 0: 正常 1: 異常 B1: QTC1-4P 通信エラー 0: 正常 1: 異常 B2: QTC1-4P 設定時の否定応答 0: 正常 1: 異常 (1006 の B0 クリア時にクリアします。) |
| 設定要求モニタ | 1003 | RO | B0: 設定中(1006 の B0 に反映してセットします。) B1: モニタ中(1006 の B1 がクリアされるまで反映してセットします。) |
| 予約 | 1004 | RO | |
| 設定要求項目番号 | 1005 | R/W | 0: 設定項目 1～7 選択で選択した全ての項目 1～112: 設定項目 1～7 選択で選択した項目(1 データ) 選択した項目のデータのみ(1 データ)読み出しましたは書き込みを行います。ただし、PLC との通信は一括処理のため、選択した全ての項目に対して読み出しましたは書き込みを行います。 |
| 設定要求コマンド(*) | 1006 | R/W | B0: 設定要求(PLC → QTC1-4P) QTC1-4P が、PLC レジスタの設定項目のデータを読み出すよう要求) B1: モニタ要求(QTC1-4P → PLC) QTC1-4P が、PLC レジスタへ設定項目のデータを書き込むよう要求) 設定要求またはモニタ要求終了後、QTC1-4P は各ビットをクリアします。 |
| 予約 | 1007 | R/W | |
| 予約 | 1008 | R/W | |
| 予約 | 1009 | R/W | |

(*): 設定要求とモニタ要求が同時にセットされた場合、設定要求(QTC1-4P は PLC レジスタデータの読み出し)後、モニタ要求(PLC レジスタへデータの書き込み)の順で処理を行います。

モニタ要求中に設定要求がセットされた場合、モニタ要求を破棄し、設定要求後に再度モニタ要求を行います。

アナログ入出力モジュール QAM1-40(スレーブ)

| データ | PLC データレジスタ | 属性 | 内容 |
|-------------------------|-------------|-----|--|
| 通信状態 | 1100 | RO | 0: QTC1-4P が QAM1-40 のデータ収集中 1: QTC1-4P が QAM1-40 のデータ収集完了 (起動時: 各スレーブの初期設定値) |
| QTC1-4 - PLC 正常通信モニタ | 1101 | RO | インクリメントカウンタ 0~65535 → 0~65535 を繰り返します |
| QTC1-4 エラーコード | 1102 | RO | B0: PLC レジスタ R/W エラー 0: 正常 1: 異常 B1: QTC1-4P - QAM1-40 間の通信エラー 0: 正常 1: 異常 B2: QTC1-4P から QAM1-40 へ設定時の否定応答 (1006 の B0 クリア時にクリアします。) 0: 正常 1: 異常 |
| 設定要求モニタ | 1103 | RO | B0: 設定中(1006 の B0 に反映してセットします。) B1: モニタ中(1006 の B1 がクリアされるまで反映してセットします。) |
| 予約 | 1104 | RO | |
| 設定要求 項目番号 | 1105 | R/W | 0: 設定項目 1~7 選択で選択した全ての項目 1~112: 設定項目 1~7 選択で選択した項目(1 データ) 選択した項目のデータのみ(1 データ)読み出 しまたは書き込みを行います。ただし、PLC との通信は一括処理のため、選択した全ての 項目に対して読み出しまたは書き込みを行 います。 |
| 設定要求 コマンド(*) | 1106 | R/W | B0: 設定要求(PLC → QTC1-4P) QTC1-4P が、PLC レジスタの設定項目のデー タを読み出すよう要求) B1: モニタ要求(QTC1-4P → PLC) QTC1-4P が、PLC レジスタへ設定項目のデー タを書き込むよう要求) 設定要求またはモニタ要求終了後、QTC1-4P は各ビ ットをクリアします。 |
| 予約 | 1107 | R/W | |
| 予約 | 1108 | R/W | |
| 予約 | 1109 | R/W | |

(*): 設定要求とモニタ要求が同時にセットされた場合、設定要求(QTC1-4P は PLC レジスタデータの読み出し)後、モニタ要求(PLC レジスタへデータの書き込み)の順で処理を行います。
モニタ要求中に設定要求がセットされた場合、モニタ要求を破棄し、設定要求後に再度モニタ要求を行います。

制御モジュール QTC1-4 - PLC 間モニタ項目と設定項目の詳細

制御モジュール QTC1-4P(マスター)

| データ項目 | チャンネル | PLC データレジスタ | 属性 | データ |
|---------------------|--------------------------|------------------------------|----|---|
| PV の読み取り (差分を含む) | CH1 CH2 CH3 CH4 | 1010 1011 1012 1013 | RO | 読み取り値(小数点は省略) |
| MV 読み取り | CH1 CH2 CH3 CH4 | 1014 1015 1016 1017 | RO | 出力下限値～出力上限値 |
| SV 読み取り | CH1 CH2 CH3 CH4 | 1018 1019 1020 1021 | RO | スケーリング下限値～スケーリング 上限値 |
| 状態フラグ 1 | CH1 CH2 CH3 CH4 | 1022 1023 1024 1025 | RO | B0: 制御許可/禁止 0: 制御禁止 1: 制御許可 B1: AT 実行/停止 0: AT 停止 1: AT 実行 B2: 自動/手動制御 0: 自動制御 1: 手動制御 B3: 制御出力 0: OFF 1: ON B4: 入力異常(オーバスケール) 0: 正常 1: 異常 B5: 入力異常(アンダスケール) 0: 正常 1: 異常 B6: 警報 1 出力 0: OFF 1: ON B7: 警報 2 出力 0: OFF 1: ON B8: 警報 3 出力 0: OFF 1: ON B9: 警報 4 出力 0: OFF 1: ON B10: ループ異常警報出力 0: OFF 1: ON B11: ヒータ断線警報出力 0: OFF 1: ON B12: 入力差 0: 範囲内 1: 範囲外 B13: 未定義(不定) B14: 電源供給識別 0: 24 V DC 1: USB バスパワー B15: 不揮発性 IC メモリー異常 0: 正常 1: 異常 |

| データ項目 | チャンネル | PLC データレジスタ | 属性 | データ |
|------------|--------------------------|------------------------------|-----|---|
| 状態フラグ 2 | CH1 CH2 CH3 CH4 | 1026 1027 1028 1029 | RO | <p>B0: オートバランス制御 0: 無し 1: オートバランス制御中</p> <p>B1~B3: 未定義(不定)</p> <p>B4: 冷接点異常 0: 正常 1: 異常</p> <p>B5: センサ異常 0: 正常 1: 異常</p> <p>B6: ADC 異常 0: 正常 1: 異常</p> <p>B7: ホスト設定値変更フラグ 0: 無し 1: 有り</p> <p>B8: USB 設定値変更フラグ 0: 無し 1: 有り</p> <p>B9~B11: 未定義(不定)</p> <p>B12~B14: ピーク電力抑制機能出力状態フラグ 0: 出力許可 1: 出力待機 2: 次の周期で出力許可 3: 出力許可(MV=0%)</p> <p>B15: 未定義(不定)</p> |
| 制御許可/禁止選択 | CH1 CH2 CH3 CH4 | 1030 1031 1032 1033 | R/W | <p>0: 制御禁止 1: 制御許可</p> |
| AT 実行/停止選択 | CH1 CH2 CH3 CH4 | 1034 1035 1036 1037 | R/W | <p>0: AT 停止 1: AT 実行</p> |
| SV 設定 | CH1 CH2 CH3 CH4 | 1038 1039 1040 1041 | R/W | スケーリング下限値~スケーリング上限値 |
| 比例帯設定 | CH1 CH2 CH3 CH4 | 1042 1043 1044 1045 | R/W | <p>1~入力スパン °C(°F)または 0.1~入力スパン °C(°F)</p> <p>直流電流入力, 直流電圧入力の場合 0.10~100.00 %</p> |
| 積分時間設定 | CH1 CH2 CH3 CH4 | 1046 1047 1048 1049 | R/W | <p>0~3600 秒または 0.0~2000.0 秒</p> <p>制御動作選択で, 2: Slow-PID 制御を選択した場合 1~3600 秒または 0.1~2000.0 秒</p> |
| 微分時間設定 | CH1 CH2 CH3 CH4 | 1050 1051 1052 1053 | R/W | 0~3600 秒または 0.0~2000.0 秒 |

| データ項目 | チャンネル | PLC データレジスタ | 属性 | データ |
|------------|-------|-------------|-----|--|
| 警報 1 動作選択 | CH1 | 1054 | R/W | 0: 動作無し 1: 上限警報 2: 下限警報 3: 上下限警報 4: 上下限範囲警報 5: 絶対値上限警報 6: 絶対値下限警報 7: 待機付き上限警報 8: 待機付き下限警報 9: 待機付き上下限警報 10: 上下限警報個別 11: 上下限範囲警報個別 12: 待機付き上下限警報個別 |
| | CH2 | 1055 | | |
| | CH3 | 1056 | | |
| | CH4 | 1057 | | |
| 警報 2 動作選択 | CH1 | 1058 | R/W | |
| | CH2 | 1059 | | |
| | CH3 | 1060 | | |
| | CH4 | 1061 | | |
| 警報 3 動作選択 | CH1 | 1062 | R/W | |
| | CH2 | 1063 | | |
| | CH3 | 1064 | | |
| | CH4 | 1065 | | |
| 警報 4 動作選択 | CH1 | 1066 | R/W | |
| | CH2 | 1067 | | |
| | CH3 | 1068 | | |
| | CH4 | 1069 | | |
| 警報 1 動作点設定 | CH1 | 1070 | R/W | 警報 1～4 動作点設定範囲表を参照してください。 |
| | CH2 | 1071 | | |
| | CH3 | 1072 | | |
| | CH4 | 1073 | | |
| 警報 2 動作点設定 | CH1 | 1074 | R/W | |
| | CH2 | 1075 | | |
| | CH3 | 1076 | | |
| | CH4 | 1077 | | |
| 警報 3 動作点設定 | CH1 | 1078 | R/W | |
| | CH2 | 1079 | | |
| | CH3 | 1080 | | |
| | CH4 | 1081 | | |
| 警報 4 動作点設定 | CH1 | 1082 | R/W | |
| | CH2 | 1083 | | |
| | CH3 | 1084 | | |
| | CH4 | 1085 | | |

警報 1～4 動作点設定範囲表

| 警報動作 | 設定範囲 |
|-------------|-----------------------|
| 動作無し | |
| 上限警報 | -(入力スパン)～入力スパン(*1) |
| 下限警報 | -(入力スパン)～入力スパン(*1) |
| 上下限警報 | 0～入力スパン(*1) |
| 上下限範囲警報 | 0～入力スパン(*1) |
| 絶対値上限警報 | 入力レンジ下限値～入力レンジ上限値(*2) |
| 絶対値下限警報 | 入力レンジ下限値～入力レンジ上限値(*2) |
| 待機付き上限警報 | -(入力スパン)～入力スパン(*1) |
| 待機付き下限警報 | -(入力スパン)～入力スパン(*1) |
| 待機付き上下限警報 | 0～入力スパン(*1) |
| 上下限警報個別 | 0～入力スパン(*1) |
| 上下限範囲警報個別 | 0～入力スパン(*1) |
| 待機付き上下限警報個別 | 0～入力スパン(*1) |

(*1): 直流電流入力, 直流「電圧入力の場合, 入力スパンはスケーリング幅になります。

(*2): 直流電流入力, 直流電圧入力の場合, 入力レンジ下限値はスケーリング下限値, 入力レンジ上限値はスケーリング上限値になります。

アナログ入出力モジュール QAM1-40(スレーブ)

| データ項目 | チャンネル | PLC データレジスタ | 属性 | データ |
|---------------------|--------------------------|------------------------------|-----|--|
| PV の読み取り (差分を含む) | CH1 CH2 CH3 CH4 | 1110 1111 1112 1113 | RO | 読み取り値(小数点は省略) |
| 出力量読み取り | CH1 CH2 CH3 CH4 | 1114 1115 1116 1117 | RO | 読み取り値(小数点は省略) 0.00~100.00 % |
| 状態フラグ 1 | CH1 CH2 CH3 CH4 | 1118 1119 1120 1121 | RO | B0~B2: 未定義(不定) B3: 出力量設定範囲外 0: 正常 1: 異常 ON B4: 入力異常(オーバスケール) 0: 正常 1: 異常 B5: 入力異常(アンダスケール) 0: 正常 1: 異常 B6~B13: 未定義(不定) B14: 電源供給識別(*2) 0: 24 V DC 1: USB バスパワー B15: 不揮発性 IC メモリー異常 0: 正常 1: 異常 |
| 状態フラグ 2 | CH1 CH2 CH3 CH4 | 1122 1123 1124 1125 | RO | B0~B3: 未定義(不定) B4: 冷接点異常 0: 正常 1: 異常 B5: センサ異常 0: 正常 1: 異常 B6: ADC 異常 0: 正常 1: 異常 B7: ホスト設定値変更フラグ(*1) 0: 無し 1: 有り B8: USB 設定値変更フラグ(*2) 0: 無し 1: 有り B9~B15: 未定義(不定) |
| 出力量設定 | CH1 CH2 CH3 CH4 | 1126 1127 1128 1129 | R/W | 出力スケール下限値 ~出力スケール上限値 |
| センサ補正係数設定 | CH1 CH2 CH3 CH4 | 1130 1131 1132 1133 | R/W | 0.000~10.000 |

| データ項目 | チャンネル | PLC データレジスタ | 属性 | データ |
|---------|--------------------------|------------------------------|-----|---|
| センサ補正設定 | CH1 CH2 CH3 CH4 | 1134 1135 1136 1137 | R/W | -100.0~100.0 °C(-180.0~180.0 °F) 直流電流入力, 直流電圧入力の場合 -1000~1000 |

13.7.3 制御モジュール QTC1-4P - PLC 間のデータのやりとり

制御モジュール QTC1-4P と PLC 間のデータのやりとりは、設定要求項目番号および設定要求コマンドによって行います。

(1) 設定要求項目番号

設定項目 1～7 選択で選択した全ての項目のデータを転送するか、選択した項目のデータのみ(1 データ)転送するかを設定します。

0: 設定項目 1～7 選択で選択した全ての項目のデータを転送します。

1～112: 設定項目 1～7 選択で選択した項目のデータのみ(1 データ)転送します。

(2) 設定要求コマンド

設定要求コマンドには、設定要求およびモニタ要求があります。

B0: 設定要求(PLC → QTC1-4P)

制御モジュール QTC1-4P が、PLC レジスタの設定項目のデータを読み出すよう要求するコマンドです。

B1: モニタ要求(QTC1-4P → PLC)

制御モジュール QTC1-4P が、PLC レジスタへ設定項目のデータを書き込むよう要求するコマンドです。

設定要求とモニタ要求が同時にセットされた場合、設定要求(QTC1-4P は PLC レジスタの設定項目のデータを読み出し)後、モニタ要求(PLC レジスタへ設定項目のデータを書き込み)の順で処理を行います。

モニタ要求中に設定要求がセットされた場合、モニタ要求を破棄し、設定要求後に再度モニタ要求を行います。

注意

データの設定を行う場合、初めに PLC レジスタへ設定項目の全てのデータを書き込んでください。設定項目の全てのデータを書き込まずにアナログ入出力モジュール QAM1-40 の設定項目を変更すると、不定な値に書き換えられ、誤動作する恐れがありますので注意してください。

データの設定手順

アナログ入出力モジュール QAM1-40 の出力量を設定する場合

(1) 設定要求項目番号に 0 を設定

PLC レジスタへ設定項目の全てのデータを書き込むため、1105(設定要求項目番号)に 0 を設定してください。

(2) 設定要求コマンドの B1(モニタ要求)をセット

1106(設定要求コマンド)の B1(モニタ要求)に 1(10 進数: 2)を設定してください。

制御モジュール QTC1-4P が、PLC レジスタへ設定項目のデータの書き込みを開始します。

(3) 設定要求コマンドの B1(モニタ要求)を確認

PLC レジスタへ設定項目のデータの書き込みが終了すれば、1106(設定要求コマンド)の B1(モニタ要求)がクリアされます。

(4) データの設定

PLC レジスタの 1126~1129(出力量設定)に出力量を設定してください。

(5) 設定要求項目番号に 5 を設定

PLC レジスタの出力量設定のデータを読み出すため、1105(設定要求項目番号)に 5 を設定してください。

(6) 設定要求コマンドの B0(設定要求)をセット

1106(設定要求コマンド)の B0(設定要求)に 1(10 進数: 1)を設定してください。

制御モジュール QTC1-4P が、PLC レジスタの設定項目のデータの読み出しを開始します。

(7) 設定要求コマンドの B0(設定要求)を確認

PLC レジスタへ設定項目のデータの読み出しが終了すれば、1106(設定要求コマンド)の B0(設定要求)がクリアされます。

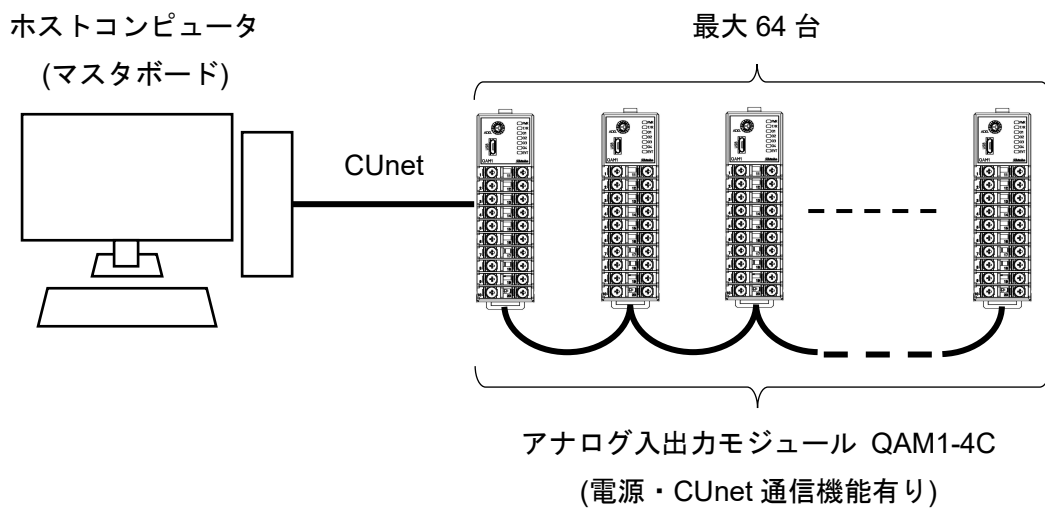
14 CUnet 通信

CUnet 通信は、ステーションアドレス(SA)で指定されたグローバルメモリ(GM)にモジュールからの読み取り値を書き込みます。

マスタアドレス(DOSA)からの設定値を読み取り、モジュールに設定します。

また、CUnet のメール機能を利用して、設定値を変更することができます。

ホストコンピュータ(マスタボード)と QAM1-4C の構成例



(図 14-1)

14.1 運転までの流れ

CUnet 通信で使用する場合の運転までの流れを以下に示します。



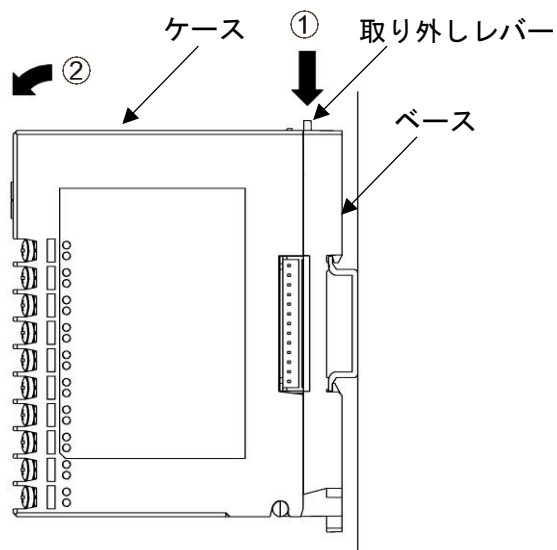
(図 14.1-1)

14.2 CUnet 通信仕様の設定

CUnet 通信仕様の設定は、ベース部のディップスイッチ(SW10, SW11)で行います。

(1) ケースの取り外し

- ① 本器のベース上部にある取り外しレバーを押し、ロックを解除してください。
- ② ケースを取り外してください。



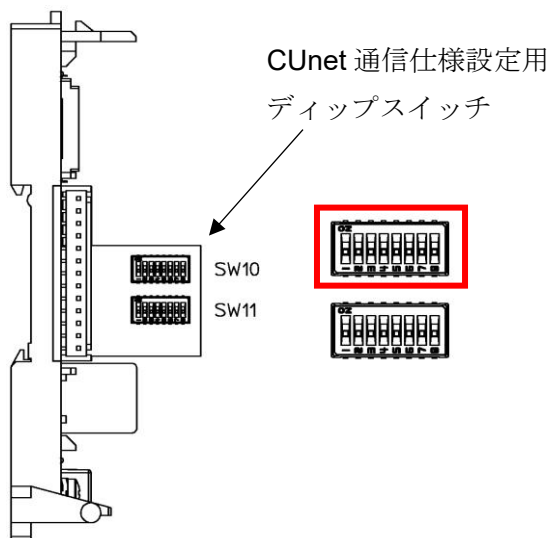
(図 14.2-1)

(2) ステーションアドレス(SA), 通信速度の設定(SW10)

⚠ 注意

ステーションアドレス(SA)は、重複しないように設定してください。

ステーションアドレス(SA)および通信速度の設定はディップスイッチ(SW10)で行います。



(図 14.2-2)

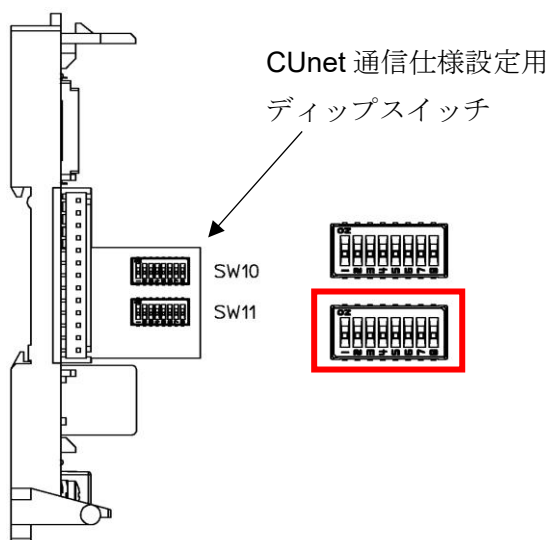
ステーションアドレス(SA)および通信速度を設定してください。

ステーションアドレス(SA)の設定範囲は、00～63 です。

| 番号 | 設定項目 | 状態 | 工場出荷時 |
|----|------------------|-------------------------|---------|
| 1 | ステーションアドレス 設定 | Bit0 ON: 有効, OFF: 無効 | 無効 |
| 2 | | Bit1 ON: 有効, OFF: 無効 | 無効 |
| 3 | | Bit2 ON: 有効, OFF: 無効 | 無効 |
| 4 | | Bit3 ON: 有効, OFF: 無効 | 無効 |
| 5 | | Bit4 ON: 有効, OFF: 無効 | 無効 |
| 6 | | Bit5 ON: 有効, OFF: 無効 | 無効 |
| 7 | 通信速度設定 | 7: OFF 8: OFF 12 Mbps | 12 Mbps |
| 8 | | 7: ON 8: OFF 6 Mbps | |
| | | 7: OFF 8: ON 3 Mbps | |
| | | 7: ON 8: ON 無効(12 Mbps) | |

(3) マスタアドレス(DOSA), 占有(OWN)項目数選択(SW11)

マスタアドレス(DOSA)および占有(OWN)項目数の設定はディップスイッチ(SW11)で行います。



(図 14.2-3)

マスタアドレス(DOSA)および占有(OWN)項目数を設定してください。

アナログ出力端子へ、どのマスタのグローバルメモリ(GM)エリアのデータを出力するかを設定します。

マスタアドレス(DOSA)の設定範囲は、00～63です。

| 番号 | 設定項目 | 状態 | 工場出荷時 |
|----|---------------------|----------------------|-------|
| 1 | マスタアドレス 設定 | Bit0 ON: 有効, OFF: 無効 | 無効 |
| 2 | | Bit1 ON: 有効, OFF: 無効 | 無効 |
| 3 | | Bit2 ON: 有効, OFF: 無効 | 無効 |
| 4 | | Bit3 ON: 有効, OFF: 無効 | 無効 |
| 5 | | Bit4 ON: 有効, OFF: 無効 | 無効 |
| 6 | | Bit5 ON: 有効, OFF: 無効 | 無効 |
| 7 | 占有(OWN)項目数 選択(*) | 7: OFF 8: OFF 1項目 | 1項目 |
| 8 | | 7: ON 8: ON 4項目 | |

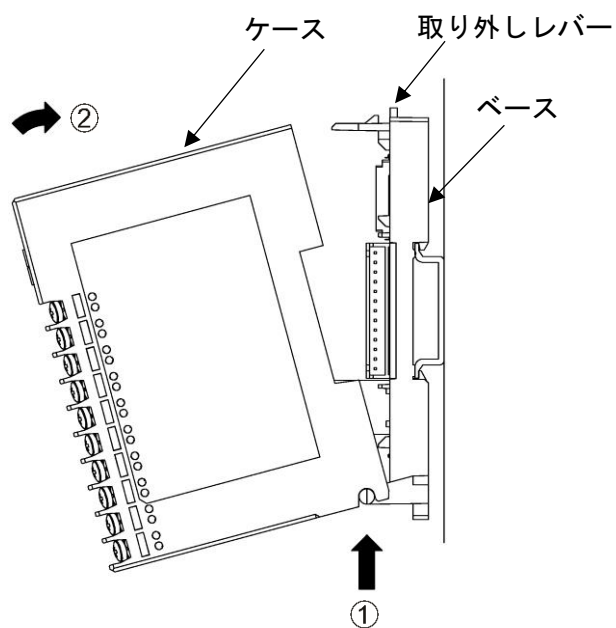
(*): グローバルメモリに下記項目をモジュール毎に割り当てます。

| 占有(OWN) 項目数 | QAM1-4 | |
|----------------|-------------------|------------------|
| | 入力項目 | 出力項目 |
| 1 | PV: 03E8 - 03EB | 出力量: 0014 - 0017 |
| 2 | 状態 1: 03F4 - 03F7 | |
| 3 | 出力量: 03EC - 03EF | |
| 4 | | |

斜線部は、割り当てが無いため無効(グローバルメモリに領域は確保されません)。

(4) ケースの取り付け

- ① 本器のベース下部の①部分に、ケースを引っ掛けてください。
- ② 本器のベース下部の①部分を支点にし、取り外しレバーにかぶせるようにケースを取り付けてください。
「カチッ」と音がします。



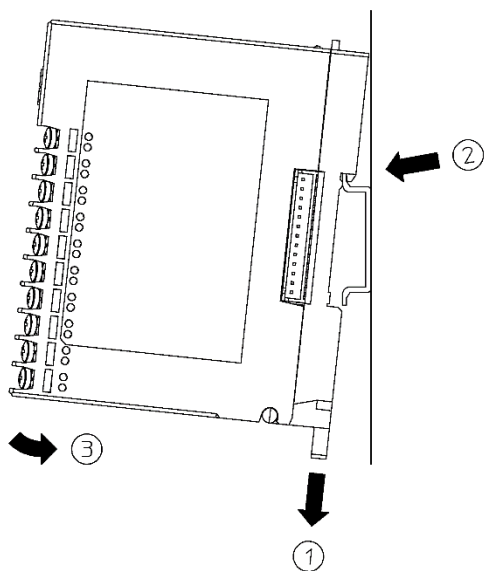
(図 14.2-4)

14.3 取り付け

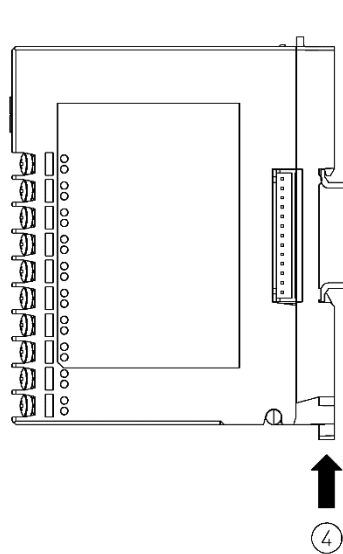
DIN レールへの取り付け

- ① 本器のロックレバーを下げてください。(本器のロックレバーはバネ構造ですが、矢印の方向に止まるまで下げると、その位置で固定できるようになっています。)
- ② DIN レールの上部に、本器の②部分を引っ掛けてください。
- ③ 本器の②部分を支点にして、本器の下部をはめ込んでください。
- ④ 本器のロックレバーを上げてください。

DIN レールに固定されていることを確認してください。



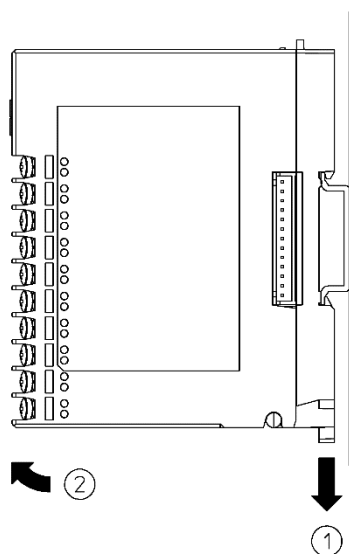
(図 14.3-1)



(図 14.3-2)

DIN レールからの取り外し

- ① 本器のロックレバーにマイナスドライバーを差し込み、止まるまで下げてください。
- ② 本器を下から持ち上げるように DIN レールから取り外してください。



(図 14.3-3)

14.4 配線

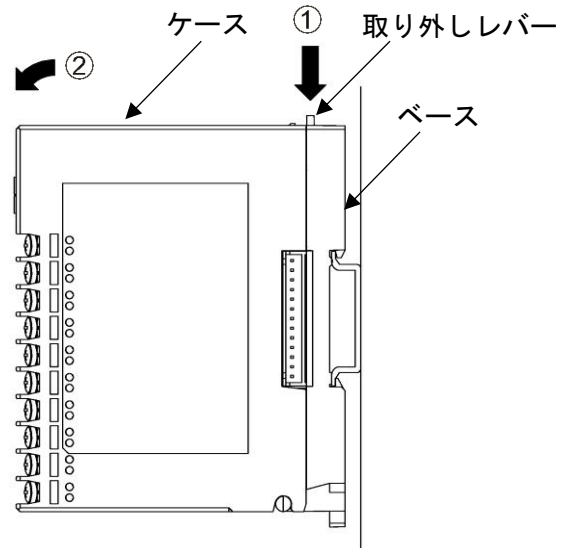
14.4.1 電源、通信部の配線

電源、通信部の端子台は、本器のベースにあります。

以下の手順で配線を行ってください。

(1) ケースの取り外し

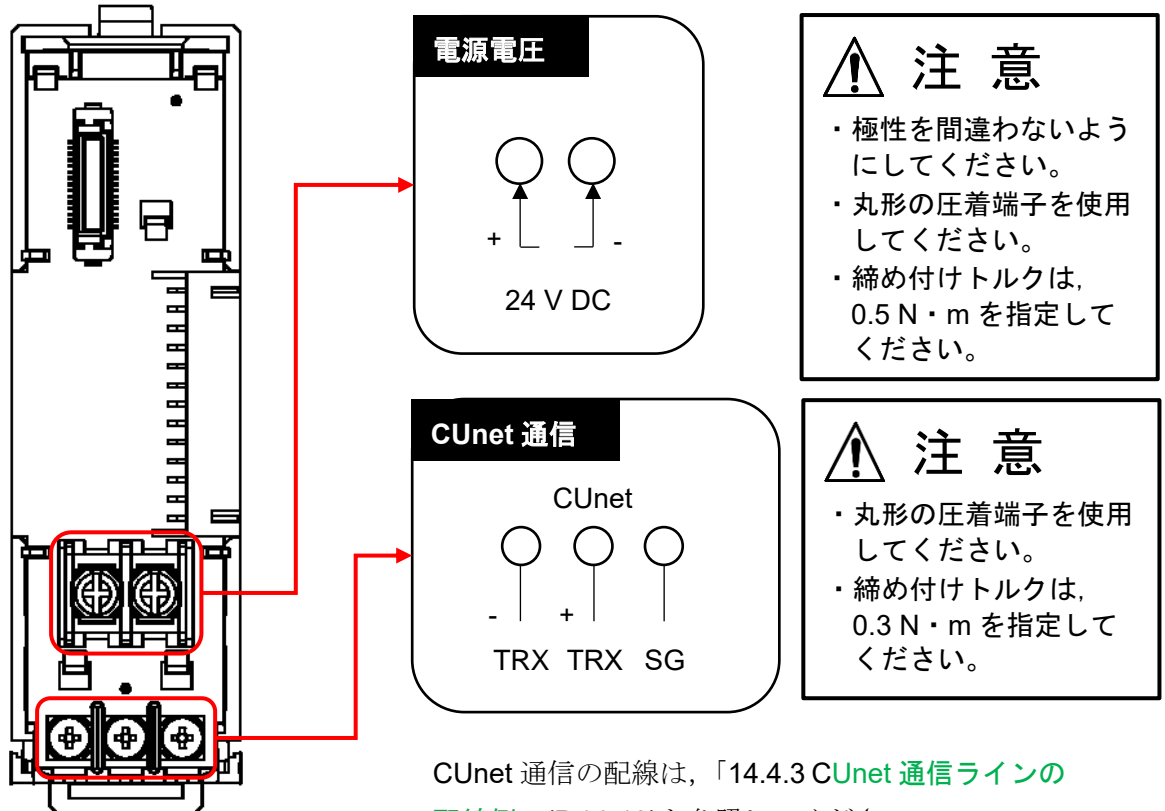
- ① 本器のベース上部にある取り外しレバーを押し、ロックを解除してください。
- ② ケースを取り外してください。



(図 14.4.1-1)

(2) 配線

CUnet 通信

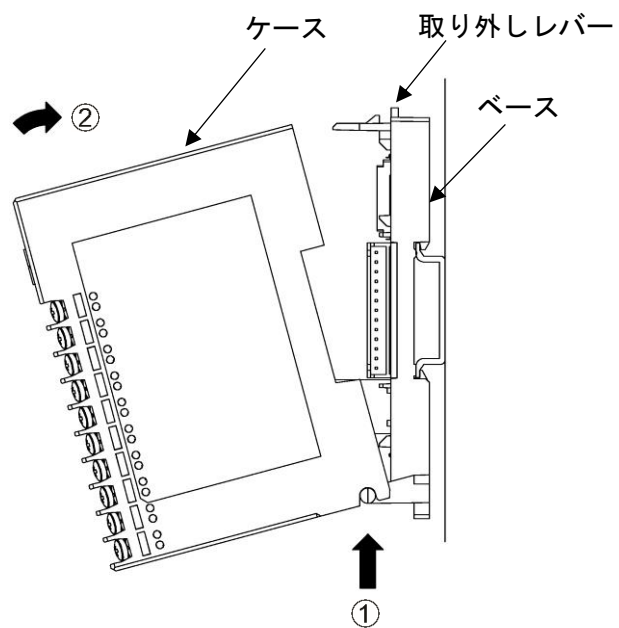


CUnet 通信の配線は、「14.4.3 CUnet 通信ラインの配線例」(P.14-10)を参照してください。

(図 14.4.1-2)

(3) ケースの取り付け

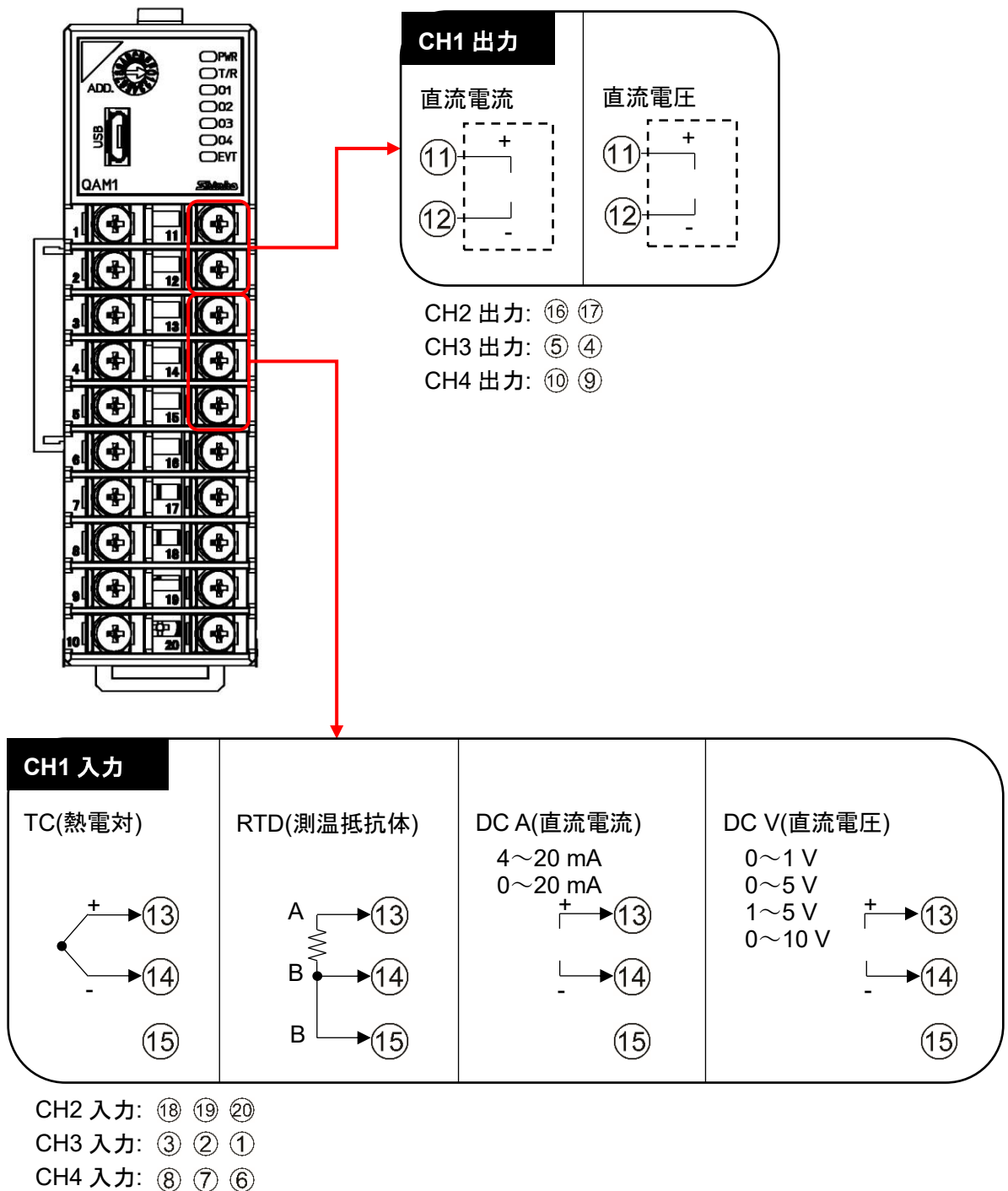
- ① 本器のベース下部の①部分に、ケースを引っ掛けてください。
- ② 本器のベース下部の①部分を支点にし、取り外しレバーにかぶせるようにケースを取り付けてください。
「カチッ」と音がします。



(図 14.4.1-3)

⚠ 注意

- CH1, CH2 と CH3, CH4 は, 端子の並びが異なりますので注意してください。
- 締め付けトルクは, 0.63 N・m を指定してください。
- 直流電流入力(受信抵抗外付け)の場合, 各入力端子間(+, -間)に受信抵抗器[別売品 50 Ω(RES-S01-050)]を接続してください。直流電流入力(受信抵抗内蔵)の場合, 受信抵抗器(50 Ω)は不要です。



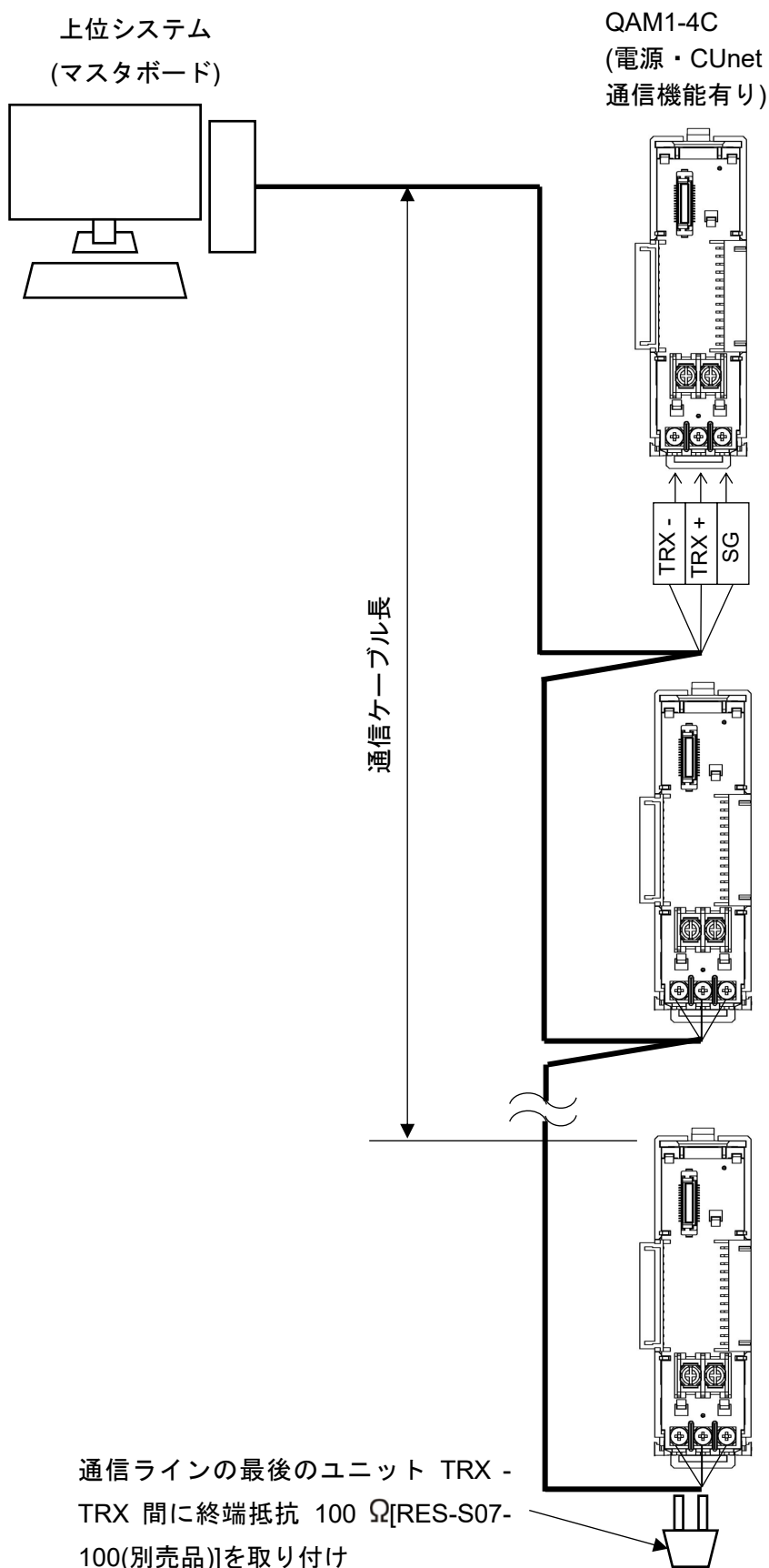
(図 14.4.2-1)

14.4.3 CUnet 通信ラインの配線例

上位システム(マスタ) - 本器間を, LAN ケーブルで接続してください。

推奨ケーブル: LAN ケーブル(ストレートケーブル)/カテゴリ 5 以上のシールドケーブル

通信ラインの最後のユニットに終端抵抗 $100\ \Omega$ [RES-S07-100(別売品)]を取り付けてください。



(図 14.4.3-1)

通信ケーブル長は、上位システム(マスタ)から最後のユニットまでの通信ケーブルの総延長のことで、通信速度により異なります。

また、CUnet 専用の HUB を挿入することにより、通信ケーブル長を延長することができます。

| 通信速度 | 通信ケーブル長 | | |
|---------|---------|---------|---------|
| | HUB 無し | HUB 1 段 | HUB 2 段 |
| 12 Mbps | 100 m | 200 m | 300 m |
| 6 Mbps | 200 m | 400 m | 600 m |
| 3 Mbps | 300 m | 600 m | 900 m |

14.5 グローバルメモリ(GM)について

メモリデータを共有するメモリ空間を、グローバルメモリ(GM)といいます。

グローバルメモリ(GM)のサイズは 512 バイトで、ステーションアドレス(SA)に対応した 8 バイト単位の 64 エリアに区分されています。

グローバルメモリ(GM)内のアドレスと、ステーションアドレス(SA)は対応しています。

| ステーションアドレス(SA) | グローバルメモリ(GM) |
|----------------|--------------|
| 00(0x00) | 000H~007H |
| 01(0x01) | 008H~00FH |
| 02(0x02) | 010H~017H |
| ... | ... |
| 63(0x3F) | 1F8H~1FFH |

1 つのステーションがグローバルメモリ(GM)へライトできるデータ量の基本単位は 8 バイトです。

- ・ 00(0x00)のステーションは、グローバルメモリ(GM)の 000H~007H エリアへデータをライトできます。
- ・ 63(0x3F)のステーションは、グローバルメモリ(GM)の 1F8H~1FFH エリアへデータをライトできます。

全てのステーションは、グローバルメモリ(GM)の全エリアをリードできます。

- ・ 全ユニットがグローバルメモリ(GM)の 000H~007H エリアをリードすることにより、00(0x00)のステーションがライトしたデータを取得できます。
- ・ 全ユニットがグローバルメモリ(GM)の 1F8H~1FFH エリアをリードすることにより、63(0x3F)のステーションがライトしたデータを取得できます。

14.6 ソフトウェアについて

CUnet 通信を行うには、CUnet マスタボードおよびソフトウェアが必要です。

ソフトウェアを使用すると、PC 画面上で CUnet の通信状態やユニットの入出力状態を操作することができます。

| | メーカー | 形名 |
|--------------|--------------|-----------|
| CUnet マスタボード | 株式会社ステップテクニカ | CU-43USB |
| ソフトウェア | 株式会社ステップテクニカ | ASSIST-CU |

14.7 グローバルメモリ(GM)マップ

SA: ステーションアドレス

GM: グローバルメモリ

DOSA: データ出力ステーションアドレス(Data Output Station Address)

(1) 占有(OWN)項目数: 1 項目

| SA | GM+0 | GM+2 | GM+4 | GM+6 |
|--------------|-------------|-------------|-------------|-------------|
| 16bit 符号付 | PV (CH1) | PV (CH2) | PV (CH3) | PV (CH4) |

| DOSA | GM+0 | GM+2 | GM+4 | GM+6 |
|--------------|--------------|--------------|--------------|--------------|
| 16bit 符号付 | 出力量 (CH1) | 出力量 (CH2) | 出力量 (CH3) | 出力量 (CH4) |

(2) 占有(OWN)項目数: 2 項目

| SA | GM+0 | GM+2 | GM+4 | GM+6 | GM+8 | GM+10 | GM+12 | GM+14 |
|--------------|-------------|---------------|-------------|---------------|-------------|---------------|-------------|---------------|
| 16bit 符号付 | PV (CH1) | 状態 1 (CH1) | PV (CH2) | 状態 1 (CH2) | PV (CH3) | 状態 1 (CH3) | PV (CH4) | 状態 1 (CH4) |

| DOSA | GM+0 | GM+2 | GM+4 | GM+6 |
|--------------|--------------|--------------|--------------|--------------|
| 16bit 符号付 | 出力量 (CH1) | 出力量 (CH2) | 出力量 (CH3) | 出力量 (CH4) |

DOSA は 1 項目

(3) 占有(OWN)項目数: 3 項目

| SA | GM+0 | GM+2 | GM+4 | GM+6 | GM+8 | GM+10 | GM+12 | GM+14 |
|--------------|--------------|---------------|---------------|--------------|---------------|--------------|-------------|---------------|
| 16bit 符号付 | PV (CH1) | 状態 1 (CH1) | 出力量 (CH1) | PV (CH2) | 状態 1 (CH2) | 出力量 (CH2) | PV (CH3) | 状態 1 (CH3) |
| SA | GM+16 | GM+18 | GM+20 | GM+22 | | | | |
| 16bit 符号付 | 出力量 (CH3) | PV (CH4) | 状態 1 (CH4) | 出力量 (CH4) | | | | |

| DOSA | GM+0 | GM+2 | GM+4 | GM+6 |
|--------------|--------------|--------------|--------------|--------------|
| 16bit 符号付 | 出力量 (CH1) | 出力量 (CH2) | 出力量 (CH3) | 出力量 (CH4) |

DOSA は 1 項目

(4) 占有(OWN)項目数: 4 項目

3 項目と同じ

CUnet 通信による設定時には、モジュールの範囲内で設定してください。

設定範囲外のデータは無効となります。

グローバルメモリ(GM)の対象外項目については、各モジュールのコンソールソフトまたはメール通信で設定してください。

14.8 付属機能

接続モジュールの自動認識機能

電源投入時、接続モジュールの構成をチェックし、接続を認識したモジュールのデータをグローバルメモリ(GM)に展開します。

15 動作説明

15.1 標準機能の説明

15.1.1 入力スケール機能

直流電圧入力，直流電流入力の場合，有効な機能です。

入力(0～100 %)の範囲を，入力スケール下限～入力スケール上限の範囲で設定します。

-1～110 %の範囲で PV として応答します。ただし，-1～110 %の値が-32768～32767 の範囲を超えた場合，-32768 または 32767 で制限した値の応答となります。

入力スケール上限値と入力スケール下限値を同じ値に設定した場合，入力スケール下限値の値になります。

熱電対入力，測温抵抗体入力の場合，定格レンジ範囲外の設定は無効となります。

出力専用タイプの場合，PV は常に 0 になります。

15.1.2 出力スケール機能

出力量(0～100 %)の範囲を，出力スケール下限～出力スケール上限の範囲で設定します。

範囲外の出力量を設定した場合，無効となり，前回の出力量を保持します。

出力スケール上限値と出力スケール下限値を同じ値に設定した場合，0 %出力になります。

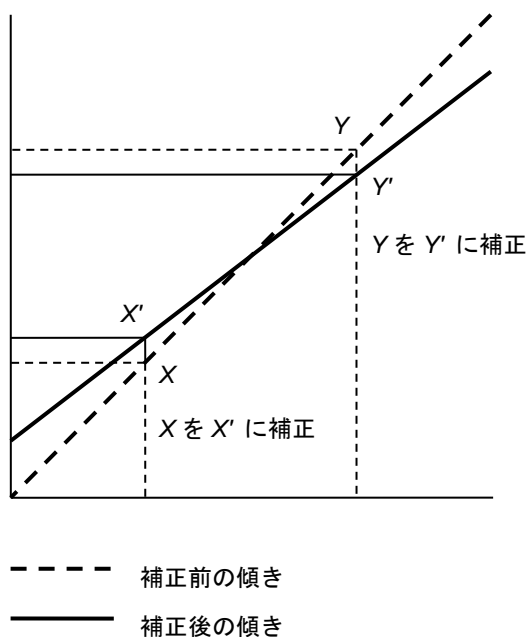
入力専用タイプの場合，出力は OFF になります。

15.1.3 センサ補正係数設定

センサ入力値の傾きを設定します。

センサ補正係数設定は以下の式で算出します。

$$\text{センサ補正係数設定} = (Y' - X') / (Y - X)$$



(図 15.1.3-1)

15.1.4 センサ補正設定

制御箇所の温度とセンサ設置箇所の温度が異なる場合、PVを補正します。ただし、センサ補正值にかかわらず、入力定格のレンジ内で有効です。

入力補正後のPVは、以下の式で表されます。

入力補正後のPV=現在のPV×センサ補正係数設定値+(センサ補正設定値)

15.2 付属機能の説明

15.2.1 ウォームアップ表示

電源投入後、約.3 秒間、電源表示灯が 500 ms 周期で点滅します。

15.2.2 停電対策

不揮発性 IC メモリーで設定データをバックアップします。ただし、出力量設定は除きます。

15.2.3 自己診断

ウォッチドッグタイマにてプログラムの暴走と停止を監視し、異常を検知すると MCU をリセットし計器を初期状態にします。

15.2.4 自動冷接点温度補償

熱電対と計器との接続端子部の温度を検出し、常時基準接点を 0 °C(32 °F)に置いているのと同じ状態にします。(熱電対入力を選択したチャンネルのみ有効です。)

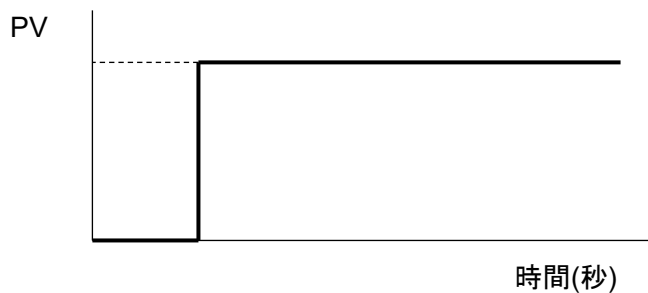
15.2.5 PV フィルタ時定数設定

PV フィルタ処理前の PV の一時遅れ演算をソフト上のフィルタ機能で行い、PV フィルタ処理前の PV の変動が激しいプロセス(圧力、流量など)の PV を安定させる機能です。

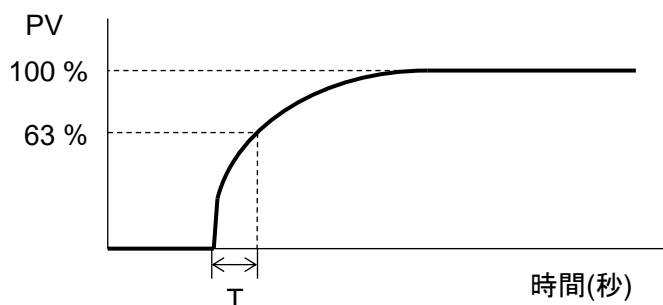
(図 15.2.5-1)のように、ステップ状に PV フィルタ処理前の PV が変化した場合、PV 時定数(T)を設定すれば

(図 15.2.5-2)のように T 秒後に PV フィルタ処理後の PV の 63 %に達するように変化します。設定値が大きすぎると、応答の遅れにより制御結果に悪い影響を与えることがあります。

PV フィルタ時定数: 0.0~10.0 秒



(図 15.2.5-1)



(図 15.2.5-2)

15.2.6 移動平均回数設定

ノイズによって入力値が変動する値を平均化することで指示値を安定させる機能です。

移動平均回数: 1~10 回

15.2.7 オーバスケール

下記の入力範囲の場合、オーバスケールとなり、状態フラグ 1 の B4: 入力異常(オーバスケール)に "1: 異常" をセットします。ただし、オーバスケール中、計測は継続します。

センサ異常、オーバスケールおよびアンダスケールと計測の関係(図 15.2.9-1)を参照してください。(P.15-5)

熱電対入力(小数点無し)の場合

定格上限値~入力レンジ上限値+50 °C(90 °F)

熱電対入力(小数点有り), 測温抵抗体入力の場合

定格上限値~入力レンジ上限値+50.0 °C(90.0 °F)

直流電流入力, 直流電圧入力の場合

スケーリング上限値~スケーリング上限値+スケーリング幅×10 %

15.2.8 アンダスケール

下記の入力範囲の場合、アンダスケールとなり、状態フラグ 1 の B5: 入力異常(アンダスケール)に "1: 異常" をセットします。ただし、アンダスケール中、計測は継続します。

センサ異常、オーバスケールおよびアンダスケールと計測の関係(図 15.2.9-1)を参照してください。(P.15-5)

熱電対入力(小数点無し)の場合

入力レンジ下限値-50 °C(90 °F)~定格下限値

熱電対入力(小数点有り), 測温抵抗体入力の場合

入力レンジ下限値-(入力スパン×1 %) °C(°F)~定格下限値

直流電流入力, 直流電圧入力の場合

スケーリング下限値-スケーリング幅×1 %~スケーリング下限値

15.2.9 センサ異常

下記の場合、センサ異常となり、状態フラグ 2 の B5: センサ異常に "1: 異常" をセットします。

熱電対入力(小数点無し)のセンサ異常条件

入力レンジ下限値-50 °C(90 °F)未満, 入力レンジ上限値+50 °C(90 °F)を超えた場合

この時, PV は入力レンジ下限値-50 °C(90 °F)-1 デジット, 入力レンジ上限値+50 °C(90 °F)+1 デジットに固定されます。

熱電対入力(小数点有り), 測温抵抗体入力のセンサ異常条件

入力レンジ下限値-(入力スパン×1 %) °C(°F)未満, 入力レンジ上限値+50.0 °C(90.0 °F)を超えた場合

この時, PV は入力レンジ下限値-(入力スパン×1 %) °C(°F)-1 デジット, 入力レンジ上限値+50.0 °C(90.0 °F)+1 デジットに固定されます。

直流電流入力，直流電圧入力 of センサ異常条件

4~20 mA DC および 1~5 V DC の場合

スケール下限値-スケール幅×1 %以下の値

この時，PV はスケール下限値-スケール幅×1 %-1 デジットに固定されます。

0~1 V DC の場合

スケール上限値+スケール幅×10 %以上の値

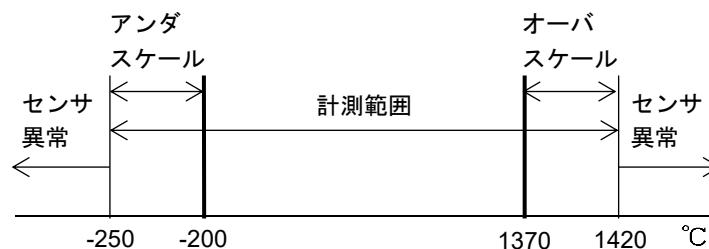
この時，PV はスケール上限値+スケール幅×10 %+1 デジットに固定されます。

0~20 mA DC，0~5 V DC および 0~10 V DC の場合

0 mA DC または 0 V DC 入力時の値

センサ異常，オーバスケールおよびアンダスケールと計測の関係

入力 K: -200~1370 °C の場合



| | | | | | |
|--------------|---|---|---|---|---|
| 状態フラグ 1 の B4 | 0 | 0 | 0 | 1 | 0 |
| 状態フラグ 1 の B5 | 0 | 1 | 0 | 0 | 0 |
| 状態フラグ 2 の B5 | 1 | 0 | 0 | 0 | 1 |

(図 15.2.9-1)

15.2.10 冷接点異常

内部冷接点温度が，-10 °C(14 °F)未満または 50 °C(122 °F)を超えた場合，冷接点異常となり，状態フラグ 2 の B4: 冷接点異常に"1: 異常"をセットします。(熱電対入力を選択したチャンネルのみ有効)

15.2.11 ADC 異常

内部回路に故障などの異常がある場合，ADC 異常となり，状態フラグ 2 の B6: ADC 異常に"1: 異常"をセットします。

この時，PV は 32767 になります。

15.2.12 積算通電時間計測機能

通電している時間を確認することができます。

積算時間の保存は，10 分毎に行います。

積算時間により，おおよその使用時間を把握することができます。ただし，保存周期が 10 分のため，10 分以内での時間については，停電などで保存されない場合があります。

積算通電時間: 1 カウントあたり 10 分

15.2.13 異常履歴

異常発生時、ビットの ON/OFF と積算通電時間を過去 10 回分保存します。

異常履歴は各チャンネルにあり、機器共通異常は全てのチャンネルの異常履歴に保存します。

積算通電時間: 1 カウントあたり 1 時間

| ビット | 異常の内容 | | |
|-----|----------------|-------|-------|
| B0 | 未定義 | 不定 | |
| B1 | 未定義 | 不定 | |
| B2 | 未定義 | 不定 | |
| B3 | 未定義 | 不定 | |
| B4 | 未定義 | 不定 | |
| B5 | 未定義 | 不定 | |
| B6 | 未定義 | 不定 | |
| B7 | センサ異常 | 0: 正常 | 1: 異常 |
| B8 | 入力異常(オーバスケール) | 0: 正常 | 1: 異常 |
| B9 | 入力異常(アンダスケール) | 0: 正常 | 1: 異常 |
| B10 | 冷接点異常 | 0: 正常 | 1: 異常 |
| B11 | 不揮発性 IC メモリー異常 | 0: 正常 | 1: 異常 |
| B12 | ADC 異常 | 0: 正常 | 1: 異常 |
| B13 | 未定義 | 不定 | |
| B14 | 未定義 | 不定 | |
| B15 | 未定義 | 不定 | |

16 保守

コンソールソフト(SWC-QAM101M)を使用し、異常履歴を確認することができます。
故障予知保全に役立ちます。

異常履歴

メイン画面タブの 異常履歴 - 異常履歴をクリックしてください。
異常履歴画面を表示します。

| 項目 | CH1 | CH2 | CH3 | CH4 |
|-----------|------|-----|------|-----|
| ▶ 異常履歴1種類 | 1408 | 384 | 1408 | 384 |
| 異常履歴1時間 | 8 | 8 | 8 | 8 |
| 異常履歴2種類 | 1408 | 384 | 1408 | 384 |
| 異常履歴2時間 | 8 | 4 | 8 | 4 |
| 異常履歴3種類 | 1664 | 384 | 1664 | 384 |
| 異常履歴3時間 | 8 | 2 | 8 | 2 |
| 異常履歴4種類 | 384 | 384 | 384 | 384 |
| 異常履歴4時間 | 8 | 2 | 8 | 2 |
| 異常履歴5種類 | 256 | 384 | 256 | 384 |
| 異常履歴5時間 | 8 | 1 | 8 | 1 |
| 異常履歴6種類 | 384 | 256 | 640 | 512 |
| 異常履歴6時間 | 5 | 1 | 5 | 1 |
| 異常履歴7種類 | 384 | 512 | 384 | 256 |
| 異常履歴7時間 | 4 | 1 | 4 | 1 |
| 異常履歴8種類 | 384 | 512 | 384 | 256 |
| 異常履歴8時間 | 4 | 1 | 2 | 1 |
| 異常履歴9種類 | 384 | 512 | 384 | 512 |
| 異常履歴9時間 | 4 | 1 | 2 | 1 |
| 異常履歴10種類 | 384 | 512 | 384 | 512 |
| 異常履歴10時間 | 2 | 1 | 1 | 1 |

異常履歴1種類項目
データ:
B0~B6: 未定義(不定)
B7: センサ異常 0: 正常 1: 異常
B8: 入力異常(オーバースケール)
0: 正常 1: 異常
B9: 入力異常(アンダースケール)
0: 正常 1: 異常
B10: 冷接点異常 0: 正常 1: 異常

(図 16-1)

異常履歴 1~10 種類, 異常履歴 1~10 時間

過去 10 回分の異常履歴の種類および異常発生時の積算通電時間を表示します。
過去の異常履歴から、今後の予測に用いることができます。

異常履歴の種類について

異常履歴の種類を、以下に示します。

| ビット | 異常履歴の種類およびデータ | |
|-----|----------------|-------------|
| B0 | 未定義 | 不定 |
| B1 | 未定義 | 不定 |
| B2 | 未定義 | 不定 |
| B3 | 未定義 | 不定 |
| B4 | 未定義 | 不定 |
| B5 | 未定義 | 不定 |
| B6 | 未定義 | 不定 |
| B7 | センサ異常 | 0: 正常 1: 異常 |
| B8 | 入力異常(オーバスケール) | 0: 正常 1: 異常 |
| B9 | 入力異常(アンダスケール) | 0: 正常 1: 異常 |
| B10 | 冷接点異常 | 0: 正常 1: 異常 |
| B11 | 不揮発性 IC メモリー異常 | 0: 正常 1: 異常 |
| B12 | ADC 異常 | 0: 正常 1: 異常 |
| B13 | 未定義 | 不定 |
| B14 | 未定義 | 不定 |
| b15 | 未定義 | 不定 |

異常履歴の表示について

異常が発生する度に、異常履歴を更新します。異常履歴 1 が常に最新となります。

11 回目以降は、古い異常履歴を削除します。

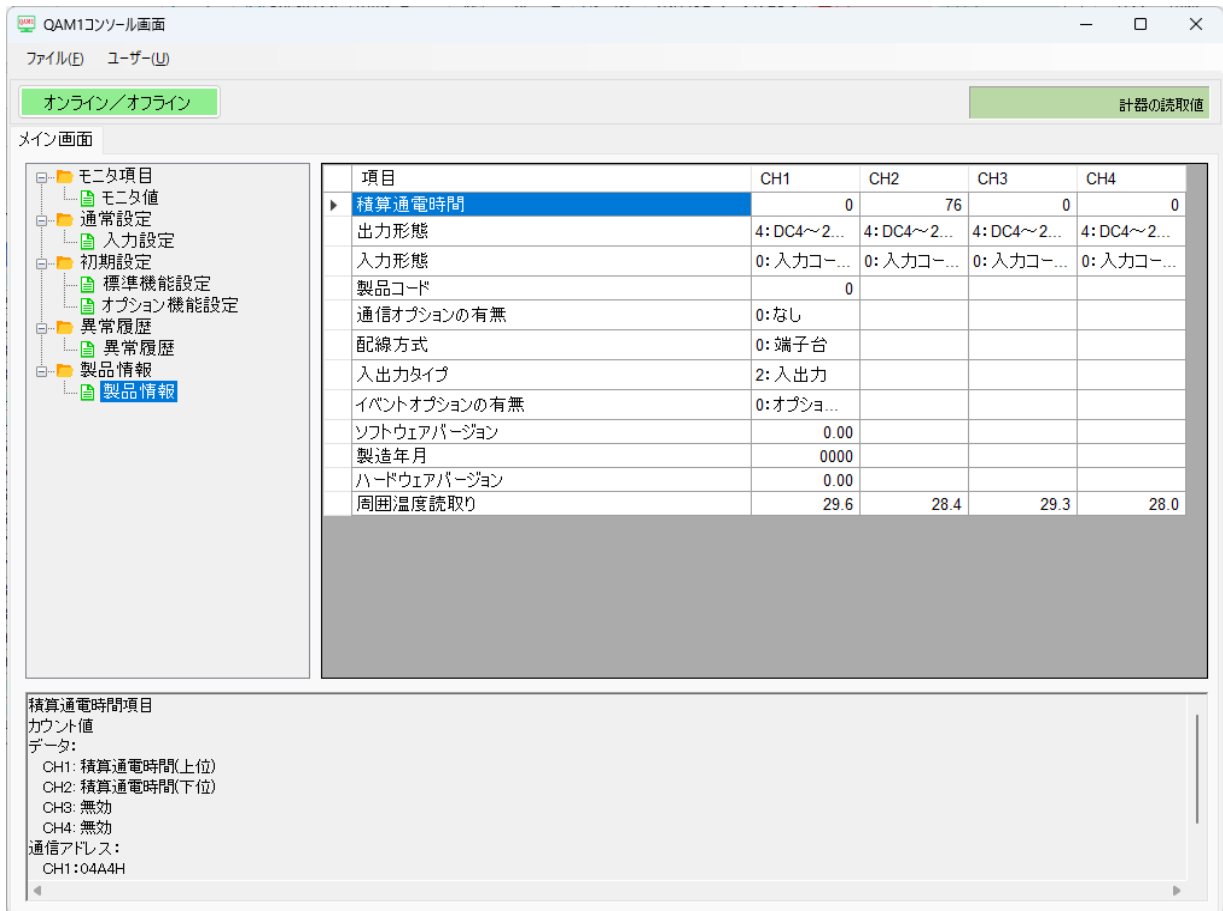
例: 11 回目は異常履歴 1 を削除、12 回目は異常履歴 2 を削除します。

| 異常回数 異常履歴 | 1 回目 | 2 回目 | 3 回目 | | 8 回目 | 9 回目 | 10 回目 | 11 回目 | 12 回目 |
|--------------|------|------|------|--|------|------|-------|-------|-------|
| 異常履歴 1 | 1 回目 | 2 回目 | 3 回目 | | 8 回目 | 9 回目 | 10 回目 | 11 回目 | 12 回目 |
| 異常履歴 2 | | 1 回目 | 2 回目 | | 7 回目 | 8 回目 | 9 回目 | 10 回目 | 11 回目 |
| 異常履歴 3 | | | 1 回目 | | 6 回目 | 7 回目 | 8 回目 | 9 回目 | 10 回目 |
| 異常履歴 4 | | | | | 5 回目 | 6 回目 | 7 回目 | 8 回目 | 9 回目 |
| 異常履歴 5 | | | | | 4 回目 | 5 回目 | 6 回目 | 7 回目 | 8 回目 |
| 異常履歴 6 | | | | | 3 回目 | 4 回目 | 5 回目 | 6 回目 | 7 回目 |
| 異常履歴 7 | | | | | 2 回目 | 3 回目 | 4 回目 | 5 回目 | 6 回目 |
| 異常履歴 8 | | | | | 1 回目 | 2 回目 | 3 回目 | 4 回目 | 5 回目 |
| 異常履歴 9 | | | | | | 1 回目 | 2 回目 | 3 回目 | 4 回目 |
| 異常履歴 10 | | | | | | | 1 回目 | 2 回目 | 3 回目 |
| 異常履歴を削除 | | | | | | | | 1 回目 | 2 回目 |

積算通電時間・製品情報

メイン画面タブの 製品情報 - 製品情報をクリックしてください。

製品情報画面を表示します。



| 項目 | CH1 | CH2 | CH3 | CH4 |
|--------------|-------------|-------------|-------------|-------------|
| 積算通電時間 | 0 | 76 | 0 | 0 |
| 出力形態 | 4: DC4~2... | 4: DC4~2... | 4: DC4~2... | 4: DC4~2... |
| 入力形態 | 0: 入力コ... | 0: 入力コ... | 0: 入力コ... | 0: 入力コ... |
| 製品コード | 0 | | | |
| 通信オプションの有無 | 0: なし | | | |
| 配線方式 | 0: 端子台 | | | |
| 入出力タイプ | 2: 入出力 | | | |
| イベントオプションの有無 | 0: オプショ... | | | |
| ソフトウェアバージョン | 0.00 | | | |
| 製造年月 | 0000 | | | |
| ハードウェアバージョン | 0.00 | | | |
| 周囲温度読取り | 29.6 | 28.4 | 29.3 | 28.0 |

| 積算通電時間項目 | |
|----------|------------|
| カウント値 | |
| データ: | |
| CH1: | 積算通電時間(上位) |
| CH2: | 積算通電時間(下位) |
| CH3: | 無効 |
| CH4: | 無効 |
| 通信アドレス: | |
| CH1: | 04A4H |

(図 16-2)

積算通電時間

制御モジュール本体の製品寿命の目安確認に用いることができます。

製品情報

出力形態、入力形態および製品コードなどから、製品情報を確認することができます。

| 項目 | 製品情報例 |
|--------------|------------------|
| 製品コード | 製品コード |
| 通信オプションの有無 | 0: 通信オプション無し |
| 配線方式 | 0: 端子台タイプ |
| 入出力タイプ | 2: 入出力タイプ |
| イベントオプションの有無 | 0: イベントオプション無し |
| ソフトウェアバージョン | Ver. 1.00 |
| 製造年月 | 2409: 2024 年 9 月 |
| ハードウェアバージョン | Ver. 1.00 |

17 仕様

17.1 標準仕様

定格

| 定格目盛 | 入力レンジ | | 分解能 |
|------|-------------|-------------------------------------|------------|
| | 入力 | | |
| | K | -200~1370 °C -328~2498 °F | 1 °C(°F) |
| | K | -200.0~400.0 °C -328.0~752.0 °F | 0.1 °C(°F) |
| | J | -200~1000 °C -328~1832 °F | 1 °C(°F) |
| | R | 0~1760 °C 32~3200 °F | 1 °C(°F) |
| | S | 0~1760 °C 32~3200 °F | 1 °C(°F) |
| | B | 0~1820 °C 32~3308 °F | 1 °C(°F) |
| | E | -200~800 °C -328~1472 °F | 1 °C(°F) |
| | T | -200.0~400.0 °C -328.0~752.0 °F | 0.1 °C(°F) |
| | N | -200~1300 °C -328~2372 °F | 1 °C(°F) |
| | PL-II | 0~1390 °C 32~2534 °F | 1 °C(°F) |
| | C(W/Re5-26) | 0~2315 °C 32~4199 °F | 1 °C(°F) |
| | Pt100 | -200.0~850.0 °C -328.0~1562.0 °F | 0.1 °C(°F) |
| | 0~1 V DC | -32768~32767(スケールリング可能) | 1 |
| | 4~20 mA DC | -32768~32767(スケールリング可能) | 1 |
| | 0~20 mA DC | -32768~32767(スケールリング可能) | 1 |
| | 0~5 V DC | -32768~32767(スケールリング可能) | 1 |
| | 1~5 V DC | -32768~32767(スケールリング可能) | 1 |
| | 0~10 V DC | -32768~32767(スケールリング可能) | 1 |

スケールリング可能。

入 力

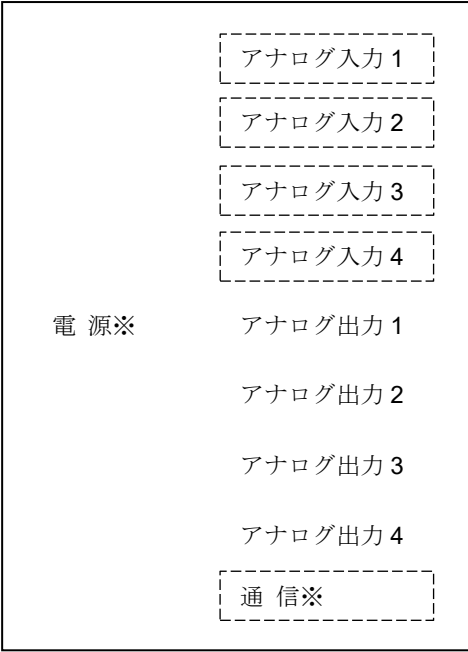
| | | |
|-----|---------|---|
| 入 力 | 熱電対入力 | K, J, R, S, B, E, T, N, C(W/Re5-26)(JIS C1602-2015) PL-II(ASTM E1751M-15) 外部抵抗: 100 Ω以下(B 40 Ω以下) |
| | 測温抵抗体入力 | Pt100 3 導線式(JIS C1604-2013) 許容入力導線抵抗: 一線当たりの抵抗値 10 Ω以下 |
| | 直流電流入力 | 0~20 mA DC, 4~20 mA DC 入力インピーダンス: 50 Ω(受信抵抗) 許容入力電流: 50 mA 以下 |
| | 直流電圧入力 | 0~1 V DC 入力インピーダンス: 1 MΩ以上 許容入力電圧: 5 V DC 以下 許容信号源抵抗: 2 kΩ以下 |
| | | 0~5 V DC, 1~5 V DC, 0~10 V DC 入力インピーダンス: 100 kΩ以上 許容入力電圧: 15 V DC 以下 許容信号源抵抗: 100 Ω以下 |

出 力

| | | |
|-----|--------|---|
| 出 力 | 直流電流出力 | 4~20 mA DC, 0~20 mA DC 負荷抵抗: 最大 550 Ω 電源 - 出力間是非絶縁 |
| | 直流電圧出力 | 0~1 V DC, 0~5 V DC, 1~5 V DC, 0~10 V DC 許容負荷抵抗: 1 kΩ以上 電源 - 出力間是非絶縁 |

電 源

| | |
|------|-------------------------------|
| 電源電圧 | 24 V DC 許容変動範囲: 20~28 V DC |
| 消費電力 | 5 W 以下 |
| 突入電流 | 最大 10 A |

| | | | | | | | | | | |
|--------------|---|------------|-----------|------|------------|-----------|------|--------------|----------|------|
| 回路絶縁構成 |  <p style="text-align: center;">(図 17.1-1)</p> | | | | | | | | | |
| 絶縁抵抗 | 500 V DC 10 MΩ以上 | | | | | | | | | |
| 耐電圧 | <table border="0" style="width: 100%;"> <tr> <td style="width: 30%;">入力端子 - 接地間</td> <td style="width: 20%;">1.5 kV AC</td> <td style="width: 50%;">1 分間</td> </tr> <tr> <td>電源端子 - 接地間</td> <td>1.5 kV AC</td> <td>1 分間</td> </tr> <tr> <td>電源端子 - 入力端子間</td> <td>750 V AC</td> <td>1 分間</td> </tr> </table> | 入力端子 - 接地間 | 1.5 kV AC | 1 分間 | 電源端子 - 接地間 | 1.5 kV AC | 1 分間 | 電源端子 - 入力端子間 | 750 V AC | 1 分間 |
| 入力端子 - 接地間 | 1.5 kV AC | 1 分間 | | | | | | | | |
| 電源端子 - 接地間 | 1.5 kV AC | 1 分間 | | | | | | | | |
| 電源端子 - 入力端子間 | 750 V AC | 1 分間 | | | | | | | | |

環境条件

| | |
|------|------------------------------|
| 周囲温度 | -10～50 °C(ただし, 結露または氷結しないこと) |
| 周囲湿度 | 35～85 %RH(ただし, 結露しないこと) |
| 環境仕様 | RoHS 指令対応 |

性能

| | | |
|----------------|---|--|
| 入力基準精度 | 周囲温度 23 °C, 取り付け角度 ±5 度において | |
| | 熱電対入力 | 各入力スパンの±0.2 %以内 0 °C(32 °F)未満は, 各入力スパンの±0.4 %以内 R, S 入力 0~200 °C(32~392 °F)は, ±6 °C(12 °F)以内 B 入力 0~300 °C(32~572 °F)は, 精度保証範囲外 |
| | 測温抵抗体入力 | 各入力スパンの±0.1 %以内 |
| | 直流電流入力 直流電圧入力 | 各入力スパンの±0.2 %以内 |
| 出力基準精度 | 周囲温度 23 °C, 取り付け角度 ±5 度において 直流電流出力, 直流電圧出力: 各出力スパンの±0.2 %以内 | |
| 冷接点補償精度 | -10~50 °Cにおいて±1 °C以内 | |
| 周囲温度の影響 | 熱電対入力 (小数点無し) | 各入力スパンの±100 ppm/°C以内 0 °C(32 °F)未満は, 各入力スパンの±200 ppm/°C以内 |
| | 熱電対入力 (小数点有り) | 各入力スパンの±200 ppm/°C以内 0 °C(32 °F)未満は, 各入力スパンの±400 ppm/°C以内 |
| | その他入力 | 各入力スパンの±100 ppm/°C以内 |
| | 直流電流出力 直流電圧出力 | 各入力スパンの±200 ppm/°C以内 |
| | 電磁妨害の影響 | 各入出力スパンの±1 %以内 |
| 入力サンプリング 周期 | 20 ms(直流電流入力, 直流電圧入力のみ有効) 50 ms(直流電流入力, 直流電圧入力のみ有効) 125 ms 熱電対入力, 測温抵抗体入力の場合, 設定に関わらず 125 ms に固定 | |
| 出力更新周期 | 20 ms | |
| 出力回路の応答時間 | 100 ms 以下 (0 → 90% 通信サイクルタイムは除く) | |
| 設定精度 | 基準精度に準ずる | |

一般構造

| | | | | | |
|--------|---|----|------------------------|-------|--|
| 質量 | 約 170 g | | | | |
| 外形寸法 | 30×100×85 mm(W×H×D 突起部を除く) 端子カバー取り付け時, 奥行き 95 mm | | | | |
| 取り付け方式 | DIN レール取り付け方式 | | | | |
| ケース | 難燃性樹脂, 色: 黒 | | | | |
| パネル | ポリカーボネートシート | | | | |
| 適用規格 | <table border="1"> <tr> <td>EN</td> <td>規格番号: EN61010-1(汚染度 2)</td> </tr> <tr> <td>EC 指令</td> <td>EMI: EN61326 放射妨害電界強度: EN55011 Group1 ClassA 端子雑音電圧: EN55011 Group1 ClassA EMS: EN61326</td> </tr> </table> | EN | 規格番号: EN61010-1(汚染度 2) | EC 指令 | EMI: EN61326 放射妨害電界強度: EN55011 Group1 ClassA 端子雑音電圧: EN55011 Group1 ClassA EMS: EN61326 |
| EN | 規格番号: EN61010-1(汚染度 2) | | | | |
| EC 指令 | EMI: EN61326 放射妨害電界強度: EN55011 Group1 ClassA 端子雑音電圧: EN55011 Group1 ClassA EMS: EN61326 | | | | |

設定機構


| | |
|--------------|---|
| 通信仕様設定 | ディップスイッチにより, 通信速度, データビット, パリティおよびストップビットを設定する。 |
| 機器番号設定 | ロータリースイッチにより, 機器番号 0~F(1~16)を設定する 設定したロータリースイッチの値に 1 を加えた値が, モジュールのアドレスとなる。 |
| CUnet 通信仕様設定 | ベース部に搭載されている基板上のディップスイッチ(SW10, SW11)によりステーションアドレス, 通信速度, マスタアドレスおよび占有(OWN)項目数を設定する。 |

標準機能

| | |
|-------------------|--|
| <p>入力スケーリング機能</p> | <p>直流電圧入力，直流電流入力の場合，有効。 入力(0～100 %)の範囲を，入力スケーリング下限～入力スケーリング上限の範囲で設定する。 -1～110 %の範囲で PV として応答する。ただし，-1～110 %の値が-32768～32767 の範囲を超えた場合，-32768 または 32767 で制限した値の応答となる。 入力スケーリング上限値と入力スケーリング下限値を同じ値に設定した場合，入力スケーリング下限値の値になる。 熱電対入力，測温抵抗体入力の場合，定格レンジ範囲外の設定は無効となる。 出力専用タイプの場合，PV は常に 0 になる。</p> |
| <p>出力スケーリング機能</p> | <p>出力量(0～100 %)の範囲を，出力スケーリング下限～出力スケーリング上限の範囲で設定する。 範囲外の出力量を設定した場合，無効となり，前回の出力量を保持する。 出力スケーリング上限値と出力スケーリング下限値を同じ値に設定した場合，0 %出力になる。 入力専用タイプの場合，出力は OFF になる。</p> |
| <p>センサ補正係数</p> | <p>センサ入力値の傾きを設定する。 0.000～10.000</p> |
| <p>センサ補正</p> | <p>センサ補正值を設定する。 制御箇所の温度とセンサ設置箇所の温度が異なる場合，PV をシフトして補正する。ただし，センサ補正值にかかわらず，入力定格のレンジ内で有効。 -100.0～100.0 °C(-180.0～180.0 °F) 直流電流入力，直流電圧入力時，-1000～1000</p> |

付属機能

| | |
|--------------|--|
| ウォームアップ表示 | 電源投入後、約.3 秒間、電源表示灯が 500 ms 周期で点滅する。 |
| 停電対策 | 不揮発性 IC メモリーで設定データをバックアップする。ただし、出力量設定は除く。 |
| 自己診断 | ウォッチドッグタイマにてプログラムの暴走と停止を監視し、異常を検知すると MCU をリセットし計器を初期状態にする。 |
| 自動冷接点温度補償 | 熱電対と計器との接続端子部の温度を検出し、常時基準接点を 0 °C(32 °F)に置いているのと同じ状態にする。(熱電対入力を選択したチャンネルのみ有効) |
| PV フィルタ時定数設定 | ノイズにより PV が変動するのをデジタル 1 次ローパスフィルタで軽減する。 |
| 移動平均回数設定 | ノイズにより PV が変動する値を平均化することで指示値を安定させる。 |
| オーバスケール | <p>下記の入力範囲の場合、オーバスケールとなり、状態フラグ 1 の B4: 入力異常(オーバスケール)に"1: 異常"をセットする。ただし、オーバスケール中、計測は継続する。</p> <p>センサ異常、オーバスケールおよびアンダスケールと計測の関係(図 17.1-2)を参照。(P.17-8)</p> <p>熱電対入力(小数点無し)の場合 定格上限値～入力レンジ上限値+50 °C(90 °F)</p> <p>熱電対入力(小数点有り)、測温抵抗体入力の場合 定格上限値～入力レンジ上限値+50.0 °C(90.0 °F)</p> <p>直流電流入力、直流電圧入力の場合 スケーリング上限値～スケーリング上限値+スケーリング幅×10 %</p> |
| アンダスケール | <p>下記の入力範囲の場合、アンダスケールとなり、状態フラグ 1 の B5: 入力異常(アンダスケール)に"1: 異常"をセットする。ただし、アンダスケール中、計測は継続する。</p> <p>センサ異常、オーバスケールおよびアンダスケールと計測の関係(図 17.1-2)を参照。(P.17-8)</p> <p>熱電対入力(小数点無し)の場合 入力レンジ下限値-50 °C(90 °F)～定格下限値</p> <p>熱電対入力(小数点有り)、測温抵抗体入力の場合 入力レンジ下限値-(入力スパン×1 %) °C(°F)～定格下限値</p> <p>直流電流入力、直流電圧入力の場合 スケーリング下限値-スケーリング幅×1 %～スケーリング下限値</p> |

| | | | | | | | | | | | | | | | | | | | |
|---------------|---|--------------|---|---|---|---|---|--------------|---|---|---|---|---|--------------|---|---|---|---|---|
| <p>センサ異常</p> | <p>下記の場合、センサ異常となり、状態フラグ 2 の B5: センサ異常に"1: 異常"をセットする。</p> <p>熱電対入力(小数点無し)のセンサ異常条件 入力レンジ下限値-50 °C(90 °F)未満，入力レンジ上限値+50 °C(90 °F)を超えた場合 この時，PV は入力レンジ下限値-50 °C(90 °F)-1 デジット，入力レンジ上限値+50 °C(90 °F)+1 デジットに固定される。</p> <p>熱電対入力(小数点有り)，測温抵抗体入力のセンサ異常条件 入力レンジ下限値-(入力スパン×1 %) °C(°F)未満，入力レンジ上限値+50.0 °C(90.0 °F)を超えた場合 この時，PV は入力レンジ下限値-(入力スパン×1 %) °C(°F)-1 デジット，入力レンジ上限値+50.0 °C(90.0 °F)+1 デジットに固定される。</p> <p>直流電流入力，直流電圧入力のセンサ異常条件 4~20 mA DC および 1~5 V DC の場合，スケーリング下限値-スケーリング幅×1 %以下の値 この時，PV はスケーリング下限値-スケーリング幅×1 %-1 デジットに固定される。 0~1 V DC の場合，スケーリング上限値+スケーリング幅×10 %以上の値 この時，PV はスケーリング上限値+スケーリング幅×10 %+1 デジットに固定される。 0~20 mA DC，0~5 V DC および 0~10 V DC の場合，0 mA DC または 0 V DC 入力時の値</p> <p>センサ異常，オーバスケールおよびアンダスケールと計測の関係 入力 K: -200~1370 °C の場合</p>  <table border="1" data-bbox="486 1422 1468 1568"> <tr> <td>状態フラグ 1 の B4</td> <td>0</td> <td>0</td> <td>0</td> <td>1</td> <td>0</td> </tr> <tr> <td>状態フラグ 1 の B5</td> <td>0</td> <td>1</td> <td>0</td> <td>0</td> <td>0</td> </tr> <tr> <td>状態フラグ 2 の B5</td> <td>1</td> <td>0</td> <td>0</td> <td>0</td> <td>1</td> </tr> </table> <p>(図 17.1-2)</p> | 状態フラグ 1 の B4 | 0 | 0 | 0 | 1 | 0 | 状態フラグ 1 の B5 | 0 | 1 | 0 | 0 | 0 | 状態フラグ 2 の B5 | 1 | 0 | 0 | 0 | 1 |
| 状態フラグ 1 の B4 | 0 | 0 | 0 | 1 | 0 | | | | | | | | | | | | | | |
| 状態フラグ 1 の B5 | 0 | 1 | 0 | 0 | 0 | | | | | | | | | | | | | | |
| 状態フラグ 2 の B5 | 1 | 0 | 0 | 0 | 1 | | | | | | | | | | | | | | |
| <p>冷接点異常</p> | <p>内部冷接点温度が，-10 °C(14 °F)未満または 50 °C(122 °F)を超えた場合冷接点異常となり，状態フラグ 2 の B4: 冷接点異常に"1: 異常"をセットする。(熱電対入力を選択したチャンネルのみ有効)</p> | | | | | | | | | | | | | | | | | | |
| <p>ADC 異常</p> | <p>内部回路に故障などの異常がある場合，ADC 異常となり，状態フラグ 2 の B6: ADC 異常に"1: 異常"をセットする。 この時，PV は 32767 となる。</p> | | | | | | | | | | | | | | | | | | |

| <p>積算通電時間 計測機能</p> | <p>通電している時間を確認することができる。 積算時間の保存は、10分毎に行う。 積算時間により、おおよその使用時間を把握することができる。ただし、保存周期が10分のため、10分以内での時間については、停電などで保存されない場合がある。 積算通電時間: 1カウントあたり10分</p> | | | | | | | | | | | | | | | | | | | | | | | | | | | | | | | | | | | | | | | | | | | | | | | | | | | |
|------------------------|--|-------------|------------|--------|-----------------------------|--------|-----------------------|----|-----|----|----|-----|----|----|-----|----|----|-----|----|----|-----|----|----|-----|----|----|-------|-------------|----|---------------|-------------|----|---------------|-------------|-----|-------|-------------|-----|--------------|-------------|-----|-------|-------------|-----|-----|----|-----|-----|----|-----|-----|----|
| <p>異常履歴</p> | <p>異常発生時、ビットのON/OFFと積算通電時間を過去10回分保存する。 異常履歴は各チャンネルにあり、機器共通異常は全てのチャンネルの異常履歴に保存する。 積算通電時間: 1カウントあたり1時間</p> <table border="1" data-bbox="488 595 1444 1431"> <thead> <tr> <th>ビット</th> <th colspan="2">異常の内容</th> </tr> </thead> <tbody> <tr><td>B0</td><td>未定義</td><td>不定</td></tr> <tr><td>B1</td><td>未定義</td><td>不定</td></tr> <tr><td>B2</td><td>未定義</td><td>不定</td></tr> <tr><td>B3</td><td>未定義</td><td>不定</td></tr> <tr><td>B4</td><td>未定義</td><td>不定</td></tr> <tr><td>B5</td><td>未定義</td><td>不定</td></tr> <tr><td>B6</td><td>未定義</td><td>不定</td></tr> <tr><td>B7</td><td>センサ異常</td><td>0: 正常 1: 異常</td></tr> <tr><td>B8</td><td>入力異常(オーバスケール)</td><td>0: 正常 1: 異常</td></tr> <tr><td>B9</td><td>入力異常(アンダスケール)</td><td>0: 正常 1: 異常</td></tr> <tr><td>B10</td><td>冷接点異常</td><td>0: 正常 1: 異常</td></tr> <tr><td>B11</td><td>不揮発性ICメモリー異常</td><td>0: 正常 1: 異常</td></tr> <tr><td>B12</td><td>ADC異常</td><td>0: 正常 1: 異常</td></tr> <tr><td>B13</td><td>未定義</td><td>不定</td></tr> <tr><td>B14</td><td>未定義</td><td>不定</td></tr> <tr><td>B15</td><td>未定義</td><td>不定</td></tr> </tbody> </table> | ビット | 異常の内容 | | B0 | 未定義 | 不定 | B1 | 未定義 | 不定 | B2 | 未定義 | 不定 | B3 | 未定義 | 不定 | B4 | 未定義 | 不定 | B5 | 未定義 | 不定 | B6 | 未定義 | 不定 | B7 | センサ異常 | 0: 正常 1: 異常 | B8 | 入力異常(オーバスケール) | 0: 正常 1: 異常 | B9 | 入力異常(アンダスケール) | 0: 正常 1: 異常 | B10 | 冷接点異常 | 0: 正常 1: 異常 | B11 | 不揮発性ICメモリー異常 | 0: 正常 1: 異常 | B12 | ADC異常 | 0: 正常 1: 異常 | B13 | 未定義 | 不定 | B14 | 未定義 | 不定 | B15 | 未定義 | 不定 |
| ビット | 異常の内容 | | | | | | | | | | | | | | | | | | | | | | | | | | | | | | | | | | | | | | | | | | | | | | | | | | | |
| B0 | 未定義 | 不定 | | | | | | | | | | | | | | | | | | | | | | | | | | | | | | | | | | | | | | | | | | | | | | | | | | |
| B1 | 未定義 | 不定 | | | | | | | | | | | | | | | | | | | | | | | | | | | | | | | | | | | | | | | | | | | | | | | | | | |
| B2 | 未定義 | 不定 | | | | | | | | | | | | | | | | | | | | | | | | | | | | | | | | | | | | | | | | | | | | | | | | | | |
| B3 | 未定義 | 不定 | | | | | | | | | | | | | | | | | | | | | | | | | | | | | | | | | | | | | | | | | | | | | | | | | | |
| B4 | 未定義 | 不定 | | | | | | | | | | | | | | | | | | | | | | | | | | | | | | | | | | | | | | | | | | | | | | | | | | |
| B5 | 未定義 | 不定 | | | | | | | | | | | | | | | | | | | | | | | | | | | | | | | | | | | | | | | | | | | | | | | | | | |
| B6 | 未定義 | 不定 | | | | | | | | | | | | | | | | | | | | | | | | | | | | | | | | | | | | | | | | | | | | | | | | | | |
| B7 | センサ異常 | 0: 正常 1: 異常 | | | | | | | | | | | | | | | | | | | | | | | | | | | | | | | | | | | | | | | | | | | | | | | | | | |
| B8 | 入力異常(オーバスケール) | 0: 正常 1: 異常 | | | | | | | | | | | | | | | | | | | | | | | | | | | | | | | | | | | | | | | | | | | | | | | | | | |
| B9 | 入力異常(アンダスケール) | 0: 正常 1: 異常 | | | | | | | | | | | | | | | | | | | | | | | | | | | | | | | | | | | | | | | | | | | | | | | | | | |
| B10 | 冷接点異常 | 0: 正常 1: 異常 | | | | | | | | | | | | | | | | | | | | | | | | | | | | | | | | | | | | | | | | | | | | | | | | | | |
| B11 | 不揮発性ICメモリー異常 | 0: 正常 1: 異常 | | | | | | | | | | | | | | | | | | | | | | | | | | | | | | | | | | | | | | | | | | | | | | | | | | |
| B12 | ADC異常 | 0: 正常 1: 異常 | | | | | | | | | | | | | | | | | | | | | | | | | | | | | | | | | | | | | | | | | | | | | | | | | | |
| B13 | 未定義 | 不定 | | | | | | | | | | | | | | | | | | | | | | | | | | | | | | | | | | | | | | | | | | | | | | | | | | |
| B14 | 未定義 | 不定 | | | | | | | | | | | | | | | | | | | | | | | | | | | | | | | | | | | | | | | | | | | | | | | | | | |
| B15 | 未定義 | 不定 | | | | | | | | | | | | | | | | | | | | | | | | | | | | | | | | | | | | | | | | | | | | | | | | | | |
| <p>コンソール通信</p> | <p>通信ケーブル(市販品)をコンソール通信用コネクタに接続し、コンソールソフト(SWC-QAM101M)を使用して外部コンピュータより次の操作を行う。 (1) 各種設定値の読み取りおよび設定 (2) PV, 動作状態の読み取り</p> <table border="1" data-bbox="488 1675 1463 1823"> <tbody> <tr> <td>通信プロトコル</td> <td>MODBUS RTU</td> </tr> <tr> <td>通信ケーブル</td> <td>USB - micro USB Type-B(市販品)</td> </tr> <tr> <td>ソフトウェア</td> <td>コンソールソフト(SWC-QAM101M)</td> </tr> </tbody> </table> | 通信プロトコル | MODBUS RTU | 通信ケーブル | USB - micro USB Type-B(市販品) | ソフトウェア | コンソールソフト(SWC-QAM101M) | | | | | | | | | | | | | | | | | | | | | | | | | | | | | | | | | | | | | | | | | | | | | |
| 通信プロトコル | MODBUS RTU | | | | | | | | | | | | | | | | | | | | | | | | | | | | | | | | | | | | | | | | | | | | | | | | | | | |
| 通信ケーブル | USB - micro USB Type-B(市販品) | | | | | | | | | | | | | | | | | | | | | | | | | | | | | | | | | | | | | | | | | | | | | | | | | | | |
| ソフトウェア | コンソールソフト(SWC-QAM101M) | | | | | | | | | | | | | | | | | | | | | | | | | | | | | | | | | | | | | | | | | | | | | | | | | | | |
| <p>SIF 通信機能</p> | <p>制御モジュール QTC1 シリーズの SIF 機能のスレーブモジュールとして接続が可能。(マスター機能は未対応)</p> | | | | | | | | | | | | | | | | | | | | | | | | | | | | | | | | | | | | | | | | | | | | | | | | | | | |

その他

| | |
|-----|--|
| 付属品 | 設置・配線取扱説明書 1部 ラインキャップ 1個 電源端子カバー 1個(電源・上位通信機能有り, 電源・CUnet通信機能有り時に付属) |
| 別売品 | 受信抵抗器 RES-S01-050 50 Ω 前面端子カバー TC-QTC(*) 終端抵抗器 RES-S07-100 100 Ω |

(*): QAM1 は, QTC1 とケースの形状が同じですので, QTC1 の端子カバーを使用します。

17.2 オプション仕様

| | | | | | | | | | | | | | | | | | | | | | | | | | | | | | | | | | | | | | |
|-----------------------|--|-----------|---------------|--|------|-----------|--|------|-------|--|---------|------------|--|-------------|---|--|---------------------|---|--|------------|--|-----------|---------|-------|--------|-------|--------|-------|------|-----------|--|---------|-------|--|------|-------------------------------|--|
| <p>電源・RS-485 通信機能</p> | <p>外部コンピュータより次の操作を行う。</p> <p>(1) 各種設定値の読み取りおよび設定</p> <p>(2) PV, 動作状態の読み取り</p> <p>(3) 機能の変更</p> <table border="1" data-bbox="488 353 1460 987"> <tr> <td>通信回線</td> <td colspan="2">EIA RS-485 準拠</td> </tr> <tr> <td>通信方式</td> <td colspan="2">半二重通信</td> </tr> <tr> <td>同期方式</td> <td colspan="2">調歩同期式</td> </tr> <tr> <td>通信プロトコル</td> <td colspan="2">MODBUS RTU</td> </tr> <tr> <td>通信速度</td> <td colspan="2">9600 bps, 19200 bps, 38400 bps または 57600 bps をディップスイッチで選択</td> </tr> <tr> <td>データビット/パリティ/ストップビット</td> <td colspan="2">下記をディップスイッチで選択 データビット: 8 ビット パリティ: 偶数, 奇数またはパリティ無し ストップビット: 1 ビットまたは 2 ビット</td> </tr> <tr> <td>通信応答遅延時間</td> <td colspan="2">ホストからのコマンド受信後, モジュールから応答を返す遅延時間を設定する。 0~1000 ms</td> </tr> </table> | 通信回線 | EIA RS-485 準拠 | | 通信方式 | 半二重通信 | | 同期方式 | 調歩同期式 | | 通信プロトコル | MODBUS RTU | | 通信速度 | 9600 bps, 19200 bps, 38400 bps または 57600 bps をディップスイッチで選択 | | データビット/パリティ/ストップビット | 下記をディップスイッチで選択 データビット: 8 ビット パリティ: 偶数, 奇数またはパリティ無し ストップビット: 1 ビットまたは 2 ビット | | 通信応答遅延時間 | ホストからのコマンド受信後, モジュールから応答を返す遅延時間を設定する。 0~1000 ms | | | | | | | | | | | | | | | | |
| 通信回線 | EIA RS-485 準拠 | | | | | | | | | | | | | | | | | | | | | | | | | | | | | | | | | | | | |
| 通信方式 | 半二重通信 | | | | | | | | | | | | | | | | | | | | | | | | | | | | | | | | | | | | |
| 同期方式 | 調歩同期式 | | | | | | | | | | | | | | | | | | | | | | | | | | | | | | | | | | | | |
| 通信プロトコル | MODBUS RTU | | | | | | | | | | | | | | | | | | | | | | | | | | | | | | | | | | | | |
| 通信速度 | 9600 bps, 19200 bps, 38400 bps または 57600 bps をディップスイッチで選択 | | | | | | | | | | | | | | | | | | | | | | | | | | | | | | | | | | | | |
| データビット/パリティ/ストップビット | 下記をディップスイッチで選択 データビット: 8 ビット パリティ: 偶数, 奇数またはパリティ無し ストップビット: 1 ビットまたは 2 ビット | | | | | | | | | | | | | | | | | | | | | | | | | | | | | | | | | | | | |
| 通信応答遅延時間 | ホストからのコマンド受信後, モジュールから応答を返す遅延時間を設定する。 0~1000 ms | | | | | | | | | | | | | | | | | | | | | | | | | | | | | | | | | | | | |
| <p>電源・CUnet 通信機能</p> | <table border="1" data-bbox="488 1088 1460 1776"> <tr> <td>接続形態</td> <td colspan="2">マルチドロップ方式</td> </tr> <tr> <td>通信方式</td> <td colspan="2">2 線式半二重通信</td> </tr> <tr> <td>同期方式</td> <td colspan="2">ビット同期</td> </tr> <tr> <td>誤り検出</td> <td colspan="2">CRC-16</td> </tr> <tr> <td>占有スレーブアドレス数</td> <td colspan="2">1</td> </tr> <tr> <td>最大接続ノード数</td> <td colspan="2">64 ノード</td> </tr> <tr> <td rowspan="4">通信速度, 通信距離</td> <td>通信速度</td> <td>ネットワーク最大長</td> </tr> <tr> <td>12 Mbps</td> <td>100 m</td> </tr> <tr> <td>6 Mbps</td> <td>200 m</td> </tr> <tr> <td>3 Mbps</td> <td>300 m</td> </tr> <tr> <td>絶縁方式</td> <td colspan="2">パルストランス絶縁</td> </tr> <tr> <td>インピーダンス</td> <td colspan="2">100 Ω</td> </tr> <tr> <td>終端抵抗</td> <td colspan="2">最終接続, CUnet スレーブで設定 本器は未搭載</td> </tr> </table> | 接続形態 | マルチドロップ方式 | | 通信方式 | 2 線式半二重通信 | | 同期方式 | ビット同期 | | 誤り検出 | CRC-16 | | 占有スレーブアドレス数 | 1 | | 最大接続ノード数 | 64 ノード | | 通信速度, 通信距離 | 通信速度 | ネットワーク最大長 | 12 Mbps | 100 m | 6 Mbps | 200 m | 3 Mbps | 300 m | 絶縁方式 | パルストランス絶縁 | | インピーダンス | 100 Ω | | 終端抵抗 | 最終接続, CUnet スレーブで設定 本器は未搭載 | |
| 接続形態 | マルチドロップ方式 | | | | | | | | | | | | | | | | | | | | | | | | | | | | | | | | | | | | |
| 通信方式 | 2 線式半二重通信 | | | | | | | | | | | | | | | | | | | | | | | | | | | | | | | | | | | | |
| 同期方式 | ビット同期 | | | | | | | | | | | | | | | | | | | | | | | | | | | | | | | | | | | | |
| 誤り検出 | CRC-16 | | | | | | | | | | | | | | | | | | | | | | | | | | | | | | | | | | | | |
| 占有スレーブアドレス数 | 1 | | | | | | | | | | | | | | | | | | | | | | | | | | | | | | | | | | | | |
| 最大接続ノード数 | 64 ノード | | | | | | | | | | | | | | | | | | | | | | | | | | | | | | | | | | | | |
| 通信速度, 通信距離 | 通信速度 | ネットワーク最大長 | | | | | | | | | | | | | | | | | | | | | | | | | | | | | | | | | | | |
| | 12 Mbps | 100 m | | | | | | | | | | | | | | | | | | | | | | | | | | | | | | | | | | | |
| | 6 Mbps | 200 m | | | | | | | | | | | | | | | | | | | | | | | | | | | | | | | | | | | |
| | 3 Mbps | 300 m | | | | | | | | | | | | | | | | | | | | | | | | | | | | | | | | | | | |
| 絶縁方式 | パルストランス絶縁 | | | | | | | | | | | | | | | | | | | | | | | | | | | | | | | | | | | | |
| インピーダンス | 100 Ω | | | | | | | | | | | | | | | | | | | | | | | | | | | | | | | | | | | | |
| 終端抵抗 | 最終接続, CUnet スレーブで設定 本器は未搭載 | | | | | | | | | | | | | | | | | | | | | | | | | | | | | | | | | | | | |

18 故障かな?と思ったら

ご使用になっているマスターモジュールおよびスレーブモジュールに電源が供給されているか確認されたのち、下記に示す内容の確認を行ってください。

18.1 通信について(上位通信)

| 現象・本器の状態など | 推定故障箇所 | 対策 |
|--------------------|---|---|
| 通信できない | 通信ケーブルがはずれていませんか? | 通信ケーブルを確認してください。 |
| | 通信ケーブルの配線を間違えていませんか? | 7 配線 (P.7-1) または 13.4 配線 (P.13-8) を参照して、通信ケーブルを確認してください。 |
| | 通信ケーブルの断線および接触不良はありませんか? | 通信ケーブルを確認してください。 |
| | マスターとスレーブの通信速度は一致していますか? | 5.1.1 通信仕様の設定 (P.5-1) を参照して、マスターとスレーブの通信速度を確認してください。 |
| | マスターとスレーブのデータビット、パリティおよびストップビットは一致していますか? | 5.1.1 通信仕様の設定 (P.5-1) を参照して、マスターとスレーブのデータビット、パリティおよびストップビットを確認してください。 |
| | スレーブの機器番号とコマンドの機器番号が一致していますか? | 5.1.2 機器番号の設定 (P.5-3) を参照して、スレーブの機器番号とコマンドの機器番号を確認してください。 |
| | 同じ機器番号を設定しているスレーブはありませんか? | 5.1.2 機器番号の設定 (P.5-3) を参照して、機器番号を確認してください。 |
| | 送信タイミングを考慮したプログラムになっていますか? | 9. 通信手順 (P.9-1) を参照して、プログラムを確認してください。 |
| 通信はできるが、否定応答が返ってくる | 存在しないコマンドコードを送っていませんか? | 11.1 通信コマンド一覧 (P.11-1) を参照して、コマンドコードを確認してください。 |
| | 書き込みコマンドのデータが、設定範囲を超えていませんか? | 11.1 通信コマンド一覧 (P.11-1) を参照して、設定範囲を超えていないか確認してください。 |
| | 書き込みできない状態ではありませんか? | スレーブの状態を確認してください。 |

18.2 通信について(CUnet 通信)

| 現象・本器の状態など | 推定故障箇所 | 対策 |
|------------|----------------------------------|---|
| 通信できない | 通信ラインの配線を間違えていませんか? | 「14.4.3 CUnet 通信ラインの配線例」(P.14-10)を参照して、通信ラインの配線を確認してください。 |
| | 通信ラインの最後のモジュールに、終端抵抗が付いていない。 | 「14.4.3 CUnet 通信ラインの配線例」(P.14-10)を参照して、通信ラインの最後のモジュールに終端抵抗を付けてください。 |
| | LAN ケーブルはストレートケーブルですか? | LAN ケーブルがクロスケーブルだと通信できません。 ストレートケーブルを使用してください。 |
| | ステーションアドレスは正しいですか? | 「14.2 CUnet 通信仕様の設定」(P.14-3)を参照して、設定内容を確認してください。 |
| | ステーションアドレスが重複していませんか? | 「14.2 CUnet 通信仕様の設定」(P.14-3)を参照して、重複しないよう設定してください。 |
| | 上位システム(マスタ)とモジュールの通信速度は一致していますか? | 「14.2 CUnet 通信仕様の設定」(P.14-3)を参照して、通信速度を確認してください。 |

18.3 PV 読み取り値について

| 現象・本器の状態など | 推定故障箇所 | 対策 |
|-------------------|----------------------------------|---------------------------------|
| PV読み取り値が異常または不安定。 | センサ入力および単位(°C/°F)の選択を、間違えていませんか? | 正しいセンサ入力および単位(°C/°F)を、選択してください。 |
| | センサ補正係数またはセンサ補正值の設定は適切ですか? | 適切なセンサ補正係数またはセンサ補正值を設定してください。 |
| | センサの仕様が合っていますか? | 適切な仕様のセンサにしてください。 |
| | センサに交流が漏洩していませんか? | センサを非接地形にしてください。 |
| | 近くに誘導障害、ノイズを出す機器がありませんか? | 誘導障害、ノイズを出す機器より離してください。 |

18.4 状態フラグ 1 の異常について

| 現象・本器の状態など | 推定故障箇所 | 対策 |
|-------------------------------------|---|---------------------------------|
| B4: 入力異常(オーバスケール)に"1: 異常"がセットされている。 | オーバスケールです。 PVが、入力レンジ上限値(直流電流入力、直流電圧入力の場合、スケーリング上限値)を超えていませんか? | 入力信号源の異常がないかをご確認ください。 |
| B5: 入力異常(アンダスケール)に"1: 異常"がセットされている。 | アンダスケールです。 PVが、入力レンジ下限値(直流電流入力、直流電圧入力の場合、スケーリング下限値)を下回っていませんか? | 入力端子の配線および入力信号源の異常がないかをご確認ください。 |
| B15: 不揮発性ICメモリー異常に"1: 異常"がセットされている。 | 不揮発性ICメモリーの異常です。 | 弊社営業所または出張所までご連絡ください。 |

18.5 状態フラグ 2 の異常について

| 現象・本器の状態など | 推定故障箇所 | 対策 |
|-------------------------------|--|---|
| B4: 冷接点異常に "1: 異常" がセットされている。 | 冷接点異常です。 内部冷接点温度が、 $-10\text{ }^{\circ}\text{C}$ ($14\text{ }^{\circ}\text{F}$) 未満または $50\text{ }^{\circ}\text{C}$ ($122\text{ }^{\circ}\text{F}$) を超えた場合、冷接点異常となります。 | 本器の周囲温度など設置環境をご確認ください。 |
| B5: センサ異常に "1: 異常" がセットされている。 | センサ異常です。 センサが断線していませんか? | 各種センサを交換してください。 各種センサの断線確認方法 <ul style="list-style-type: none"> ・熱電対の場合 本器の入力端子を短絡して室温付近を示すようであれば、本器は正常で断線が考えられます。 ・測温抵抗体の場合 本器の入力端子(A-B間)に $100\ \Omega$ 程度の抵抗を接続し、(B-B間)を短絡して $0\text{ }^{\circ}\text{C}$ ($32\text{ }^{\circ}\text{F}$) 付近を示すようであれば、本器は正常で断線が考えられます。 ・直流電圧($0\sim 1\text{ V DC}$)の場合 本器の入力端子を短絡してスケーリング下限値を示すようであれば本器は正常で断線が考えられます。 ・直流電流($4\sim 20\text{ mA DC}$)の場合 本器の入力端子に 4 mA DC を入力してスケーリング下限値を示すようであれば、本器は正常で断線が考えられます。 ・直流電圧($1\sim 5\text{ V DC}$)の場合 本器の入力端子に 1 V DC を入力してスケーリング下限値を示すようであれば、本器は正常で断線が考えられます。 |
| B5: センサ異常に "1: 異常" がセットされている。 | センサ異常です。 センサが断線していませんか? | <ul style="list-style-type: none"> ・直流電流($0\sim 20\text{ mA DC}$)の場合 本器の入力端子に 4 mA DC を入力し、その入力が入った時の値がスケーリング上限および下限設定により換算した値であれば、本器は正常で断線が考えられます。 ・直流電圧($0\sim 5\text{ V DC}$, $0\sim 10\text{ V DC}$)の場合 本器の入力端子に 1 V DC を入力しその入力が入った時の値がスケーリング上限および下限設定により換算した値であれば、本器は正常で断線が考えられます。 |
| B6: ADC異常に "1: 異常" がセットされている。 | 内部回路の異常です。 | 弊社営業所または出張所までご連絡ください。 |

◆ご不明な点がございましたら、弊社営業所または出張所までお問い合わせください。

Shinko 神港テクノス株式会社

| | | | |
|-------|--|--------|---|
| 本 社 | 〒562-0035 大阪府箕面市船場東2丁目5番1号 TEL: (072)727-4571 FAX: (072)727-2993 [URL] https://shinko-technos.co.jp/ | 東京営業所 | 〒171-0021 東京都豊島区西池袋1-11-1 メトロポリタンプラザビル14階 TEL: (03)5117-2021 FAX: (052)957-2562 |
| 大阪営業所 | 〒562-0035 大阪府箕面市船場東2丁目5番1号 TEL: (072)727-3991 FAX: (072)727-2991 [E-mail] sales@shinko-technos.co.jp | 名古屋営業所 | 〒461-0017 愛知県名古屋市東区東外堀町3番 CS 東外堀ビル402号室 TEL: (052)957-2561 FAX: (052)957-2562 |
| 福 岡 | TEL: (0942)77-0403 FAX: (0942)77-3446 | | |